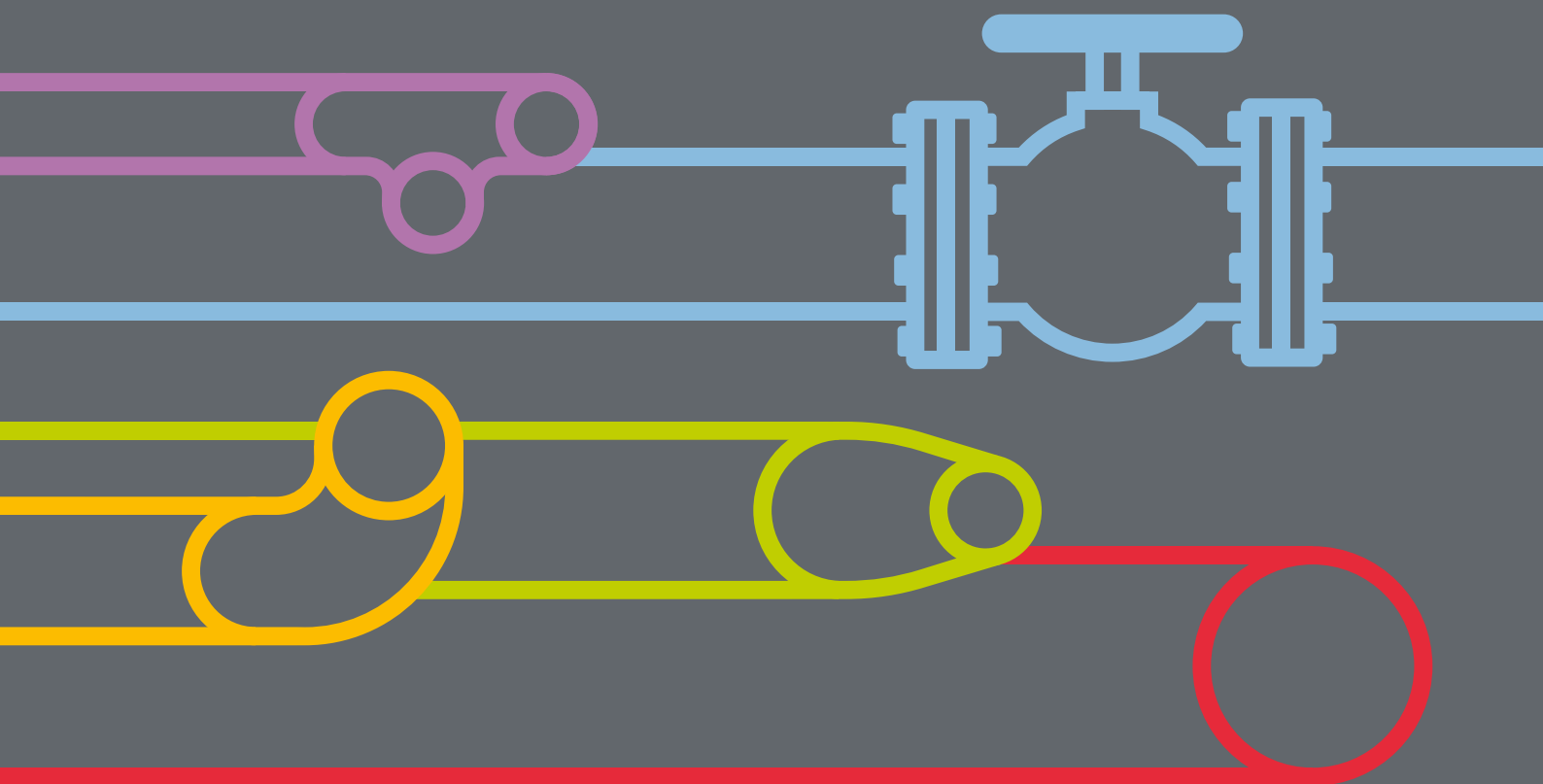




VALVOLE E ACCESSORI DI LINEA





VALVOLE A FARFALLA  
BUTTERFLY VALVES

7



VALVOLE DI RITEGNO  
CHECK VALVES

93



VALVOLE A SFERA  
BALL VALVES

39



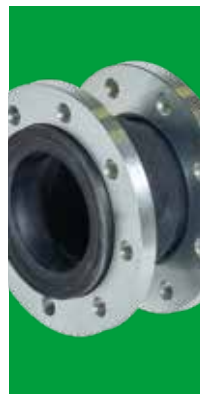
FILTRI E INDICATORI  
DI PASSAGGIO  
STRAINERS AND  
SIGHT-GLASSES

111



SARACINESCHE  
GATE VALVES

61



GIUNTI ANTIVIBRANTI  
EXPANSION JOINTS

127



VALVOLE A FLUSSO AVVIATO  
GLOBE VALVES

81



BULLONI E GUARNIZIONI  
BOLTS AND GASKETS

137



## Chi siamo

Più di 40 anni d'esperienza ci eleggono leader nel mercato della fornitura per l'impiantistica idraulica industriale. Una consolidata esperienza maturata a stretto contatto con le principali industrie che operano nel settore chimico, farmaceutico, alimentare, per passare a tintorie, cartiere, produzione energia, abbinata ad un'offerta merceologica rappresentata da più di 5000 referenze gestite standard stock, hanno reso la nostra azienda uno dei riferimenti più importante nel settore.

## Who we are

*More than 40 years of experience, make us the leader on the market of the supply for industrial hydraulic systems. A consolidated experience matured in strict touch with the main Companies wich deal on the chemical, pharmaceutical and food sectors as well as dyers, paper factories and power cut productioner, link to an offer of goods represented by over 5000 standard stock references, makes our Company one of the most important landmark in the marketplace.*



**70**

DIPENDENTI



**22.000** mq

AREA TOTALE



**15.000** mq

SUPERFICIE COPERTA



### Chi siamo

Da oltre 35 anni produciamo in Italia raccordi a saldare delle norme EN, ASTM e raccordi filettati, sviluppando e rafforzando continuamente la nostra presenza nei mercati delle condotte, del petrolchimico e dell'impiantistica generica. Il costante investimento in nuovi macchinari e nuove tecnologie, nel personale qualificato, l'attenzione ed il perfezionamento dei processi produttivi ci permettono di garantire la qualità dei nostri prodotti e la competitività sul mercato. L'esperienza, l'affidabilità e la serietà fanno di noi un partner ideale per il vostro business.

### Who we are

*For over 35 years we have been producing in Italy threaded and welding fittings of EN – ASTM standards, steadily developing and strengthening our presence on the pipelines, petrochemical and general plants markets. The constant investment in new machinery and technology, in qualified personnel as well as the attention and the improvement of the production processes allow us to ensure the quality of our products and their competitiveness on the market. Experience, reliability and professionalism make us an ideal partner for your business.*



**DNV**

## CERTIFICATO DI SISTEMA DI GESTIONE

Certificato n. / Certificate no.: CERT-02945-88-AQ-ML-SINCERT      Data Prima Emissione / Initial certification date: 13 Maggio 1998      Validità / Valid: 02 aprile 2021 - 01 aprile 2024

Si certifica che il sistema di gestione di / This is to certify that the management system of  
**VALVOROBICA INDUSTRIALE S.p.A.**  
Via Giovanni Falcone, 2 - 24050 Zanica (BG) - Italia

È conforme allo Standard:  
**ISO 9001:2015**

Questa certificazione è valida per il seguente campo applicativo:  
**Produzione e commercializzazione di componenti idraulici per impianti industriali su specifiche cliente o norme internazionali (IAF 29, 17, 18)**  
This certificate is valid for the following scope:  
**Production and trade of hydraulic components for industrial plants as per customer specification or as international standards (IAF 29, 17, 18)**

Logo e Data / Place and date:  
Vimercate (MB), 02 marzo 2021

Per l'Organismo di Certificazione / For the issuing office:  
**DNV - Business Assurance**  
Via Energy Park, 14 - 20871 Vimercate (MB) - Italy

**Zeno Saltarin**  
Management Representative

Il mancato rispetto delle condizioni stabilite nel regolamento di certificazione potrebbe invalidare il certificato. Lack of fulfillment of conditions as set out in the Certification Agreement may render this Certificate invalid.  
UNITEC ACCREDITATA DNV / DL Business Assurance Italia S.r.l., Via Energy Park, 14 - 20871 Vimercate (MB) - Italy - TEL: +39 03 99 905 - www.dnv.it

**DNV**

## CERTIFICATO DI SISTEMA DI GESTIONE

Certificato n. / Certificate no.: 152330-2014-AE-ITA-ACCREDIA      Data Prima Emissione / Initial certification date: 29 aprile 2014      Validità / Valid: 30 aprile 2023 - 29 aprile 2026

Si certifica che il sistema di gestione di / This is to certify that the management system of  
**VALVOROBICA INDUSTRIALE S.p.A.**  
Via Giovanni Falcone, 2 - 24050 Zanica (BG) - Italia

È conforme allo Standard:  
**ISO 14001:2015**

Questa certificazione è valida per il seguente campo applicativo:  
**Produzione (attraverso le fasi di assemblaggio e collaudo) e commercializzazione di componenti idraulici per impianti industriali su specifiche cliente o norme internazionali (IAF 29, 17, 18)**  
**Valutato secondo le prescrizioni del Regolamento Tecnico RT-09**  
This certificate is valid for the following scope:  
**Production (through the stages of assembly and testing) and trade of hydraulic components for industrial plants on specific customer or international standards (IAF 29, 17, 18)**  
**Evaluated according to the requirements of Technical Regulations RT-09**

Logo e Data / Place and date:  
Vimercate (MB), 31 marzo 2023

Per l'Organismo di Certificazione / For the issuing office:  
**DNV - Business Assurance**  
Via Energy Park, 14 - 20871 Vimercate (MB) - Italy

**Claudia Barocini**  
Management Representative

Il mancato rispetto delle condizioni stabilite nel regolamento di certificazione potrebbe invalidare il certificato. Lack of fulfillment of conditions as set out in the Certification Agreement may render this Certificate invalid.  
UNITEC ACCREDITATA DNV Business Assurance Italy S.r.l., Via Energy Park, 14 - 20871 Vimercate (MB) - Italy - TEL: +39 03 99 905 - www.dnv.it

**DNV**

## CERTIFICATO DI SISTEMA DI GESTIONE

Certificato n. / Certificate no.: 2112782016-AHSO-ITA-ACCREDIA      Data Prima Emissione / Initial certification date: 30 gennaio 2017      Validità / Valid: 31 gennaio 2023 - 30 gennaio 2026

Si certifica che il sistema di gestione di / This is to certify that the management system of  
**VALVOROBICA INDUSTRIALE S.p.A.**  
Via Giovanni Falcone, 2 - 24050 Zanica (BG) - Italia

È conforme allo Standard:  
**ISO 45001:2018**

Questa certificazione è valida per il seguente campo applicativo:  
**Produzione (attraverso le fasi di assemblaggio e collaudo) e commercializzazione di componenti idraulici per impianti industriali su specifiche cliente o norme internazionali (IAF 17, 29)**  
This certificate is valid for the following scope:  
**Production (through the stages of assembly and testing) and trade of hydraulic components for industrial plants on specific customer or international standard (IAF 17, 29)**

Logo e Data / Place and date:  
Vimercate (MB), 28 dicembre 2022

Per l'Organismo di Certificazione / For the issuing office:  
**DNV - Business Assurance**  
Via Energy Park, 14 - 20871 Vimercate (MB) - Italy

**Claudia Barocini**  
Management Representative

Il mancato rispetto delle condizioni stabilite nel regolamento di certificazione potrebbe invalidare il certificato. Lack of fulfillment of conditions as set out in the Certification Agreement may render this Certificate invalid.  
UNITEC ACCREDITATA DNV Business Assurance Italy S.r.l., Via Energy Park, 14 - 20871 Vimercate (MB) - Italy - TEL: +39 03 99 905 - www.dnv.it

**TUV**

## CERTIFICATO

Nr. 50 100 13599 Rev.003

IL SISTEMA DI GESTIONE DELLA QUALITÀ / THE QUALITY MANAGEMENT SYSTEM OF  
**AELLEBI S.r.l.**  
SEDE LEGALE E OPERATIVA / REGISTERED OFFICE AND OPERATIONAL SITE  
**VIA RENOLDA SNC**  
**IT - 25030 CASTEL MELLA (BS)**

È CONFORME AI REQUISITI DELLA NORMA / HAS BEEN FOUND TO COMPLY WITH THE REQUIREMENTS OF  
**UNI EN ISO 9001:2015**

QUESTO CERTIFICATO È VALIDO PER IL SEGUENTE CAMPO DI APPLICAZIONE / THIS CERTIFICATE IS VALID FOR THE FOLLOWING SCOPE OF APPLICATION  
**Produzione di raccorderie in acciaio al carbonio, Commercializzazione di componenti per impianti idraulici industriali (IAF 17, 29)**  
**Manufacturing of carbon steel pipe fittings, Trading of components for industrial hydraulic systems (IAF 17, 29)**

Logo e Data / Place and date:  
Vimercate (MB), 28 dicembre 2022

Per l'Organismo di Certificazione / For the Issuing Office:  
**ACCREDIA**  
**TUV Italia S.r.l.**  
Via Energy Park, 14 - 20871 Vimercate (MB) - Italy

**Francesco Scattari**  
Management Representative

Il mancato rispetto delle condizioni stabilite nel regolamento di certificazione potrebbe invalidare il certificato. Lack of fulfillment of conditions as set out in the Certification Agreement may render this Certificate invalid.  
UNITEC ACCREDITATA DNV Business Assurance Italy S.r.l., Via Energy Park, 14 - 20871 Vimercate (MB) - Italy - TEL: +39 03 99 905 - www.dnv.it



## PRODUCT SURVEILLANCE CERTIFICATE

Certificate No.: 100044342-PA-ACCREDIA-ITA      Initial date: 19 March, 2021      Validity: 19 March, 2024 – 18 March, 2027

This certificate consists of 3 pages

This is to certify that the final assessment process of  
**VALVOROBICA INDUSTRIALE S.p.A**  
Via Giovanni Falcone, 2 – 24050 Zanica BG - Italy

has been monitored and found to comply with respect to the conformity assessment procedure described in:  
**ANNEX III MODULE A2 OF DIRECTIVE 2014/68/EU ON PRESSURE EQUIPMENT**

This certificate is valid for the following scope:

|                            |  |
|----------------------------|--|
| Type of Pressure Equipment | <b>Pressure Accessory</b>  |
| Product Name               | <b>Butterfly valves</b>  |
| Product Identification     | <b>Wafer type butterfly valves<br/>Lug type butterfly valves</b> |

Place and date:  
Vercelli, 06 March, 2024

Check Validity



For the issuing office:  
Notified Body 0496, Italy  
DNV Business Assurance Italy S.r.l.

Maurizio Bellina  
Management Representative

Lack of fulfilment of conditions set out in the Certification Agreement may render this Certificate invalid.

NOTIFIED BODY 0496, DNV Business Assurance Italy S.r.l. - Via Enryga, 14 - 20075 Veneta (MI), Italy - Tel: 02 69 99 905 - [www.dnv.com](http://www.dnv.com)




## Certificazione di Prodotto Product Certification

Certificato N.  
Certificate No. **ICIM-CAP-008674-01**

ALLEGATO 1 TO THE ANNEX

**VALVOROBICA INDUSTRIALE S.P.A.**  
VIA GIOVANNI FALCONE, 2 24050 ZANICA BG IT - Italia

UNITÀ OPERATIVA / OPERATIONAL UNIT  
VIA GIOVANNI FALCONE, 2 24050 ZANICA BG IT - Italia

PER I SEGUENTI PRODOTTI / FOR THE FOLLOWING PRODUCTS  
**Valvole a saracinesca a corpo gonfiato PN16  
Resilient wedge gate valves PN 16**

DESCRIZIONE / DESCRIPTION COMMERCIAL / WITH TRADE MARK

**Mod. 8001 - W (corpo piatto) DN 40-300  
Mod. 8002 - W (corpo ovale) DN 40-300  
Mod. 8001 - W (short body) DN 40-300  
Mod. 8002 - W (long body) DN 40-300**

CONFORMITÀ AL DOCUMENTO EUROPEO / IN COMPLIANCE WITH EUROPEAN DOCUMENT

**0415CS**

Prodotti e componenti utilizzati a contatto con acqua destinata al consumo umano  
Products and components in contact with water intended for human consumption  
(drinking water) on the basis of the indications of Ministerial Decree n. 1742/94

ICIM S.p.A.  
Via Feltrina, 10 - 31044 Montebelluna (TV) - Italia

22/02/2018      22/02/2023      21/02/2025



## CERTIFICATO CERTIFICATE

L'Ente di Certificazione TÜV Italia Srl  
The Certification Body of TÜV Italia Srl

certifica che  
certifies that

**VALVOROBICA INDUSTRIALE SPA**  
VIA FALCONE, 2  
I-24050 ZANICA (BG)

ha realizzato, gestisce e mantiene un sistema qualità come descritto nella Pressure Equipment Directive 2014/68/EU Allegato I Par. 4.3  
has implemented, operates and maintains a quality system as described in the Pressure Equipment Directive 2014/68/EU Annex I Par. 4.3

come produttore di materiali per il seguente campo di applicazione  
as material manufacturer for the scope of approval

**Plant Facility Approval for the production, testing and delivery of forging flange**

Approvazione del sito produttivo per la produzione, il collaudo e la consegna di flange forgiate

Il produttore è pertanto autorizzato ad emettere certificati di controllo specifico sul prodotto, nell'ambito del suddetto campo di applicazione del sistema qualità e in accordo con la Direttiva Attrezzature a Pressione 2014/68/EU e specifiche tecniche applicate.  
The manufacturer is, therefore, authorized to issue certificates of specific product control within the scope of the assessed quality system and in accordance with the Pressure Equipment Directive 2014/68/EU and applied technical specifications.

Certificato No. / Certificate No.: PED-8948-QS43-539 Rev.1

Data emissione / Issue date: 22/06/2022      TÜV ITALIA Srl      Organismo Notificato No. 0948  
Date 1<sup>a</sup> emissione / First issue date: 29/06/2019      Via Feltrina, No. 10/48  
Date scadenza / Expiry date: 27/06/2025

Alberto Carelli  
Industry Services - Real Estate & Infrastructure  
Managing Director

TUV Italia • Gruppo TÜV SÜD • Via Carcano, 135, Pal. 31 • 20090 Sesto San Giovanni (MI) • Italia • [www.tuv.it](http://www.tuv.it)      TÜV®



## CERTIFICATO CERTIFICATE

L'Ente di Certificazione TÜV Italia Srl  
The Certification Body of TÜV Italia Srl

certifica che  
certifies that

**AELLEBI S.r.l.**  
Via Renolda snc I-25030 Castel Mella (BS)

ha realizzato, gestisce e mantiene un sistema qualità come descritto nella Pressure Equipment Directive 2014/68/EU Allegato I Par. 4.3  
has implemented, operates and maintains a quality system as described in the Pressure Equipment Directive 2014/68/EU Annex I Par. 4.3

come produttore di materiali per il seguente campo di applicazione  
as material manufacturer for the scope of approval

**Produttore di raccordi in acciaio al carbonio  
Manufacturer of carbon steel fittings**

Per i dettagli del materiale, specifiche applicabili e condizioni di consegna vedi lo Scopo della fornitura  
For details of materials, material specification and delivery conditions see Annex 1 of technical data

Il produttore è pertanto autorizzato ad emettere certificati di controllo specifico sul prodotto, nell'ambito del suddetto campo di applicazione del sistema qualità e in accordo con la Direttiva Attrezzature a Pressione 2014/68/EU e specifiche tecniche applicate.  
The manufacturer is, therefore, authorized to issue certificates of specific product control within the scope of the assessed quality system and in accordance with the Pressure Equipment Directive 2014/68/EU and applied technical specifications.

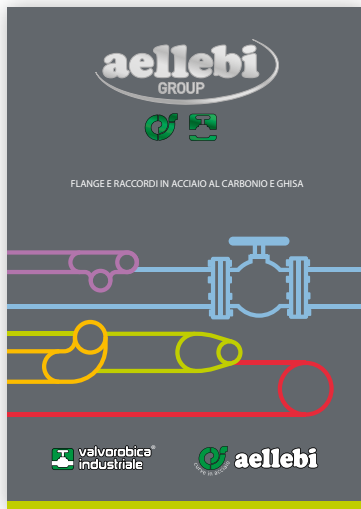
Certificato No. / Certificate No.: PED-0948-QSMOD 4.3-21738-24

Data emissione / Issue: 10/01/2024      TÜV ITALIA Srl      Organismo Notificato No. 0948  
Data 1<sup>a</sup> emissione / First issue: 10/01/2024      Via Feltrina, No. 10/48  
Data scadenza / Expiry: 09/01/2027

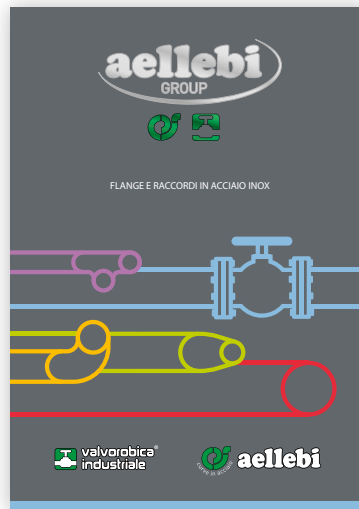
Alberto Carelli  
Industry Services - Real Estate & Infrastructure  
Managing Director

TUV Italia • Gruppo TÜV SÜD • Viale Feltrino Testi, 200/15 • 20126 Milano • Italia • [www.tuv.it](http://www.tuv.it)      TÜV®

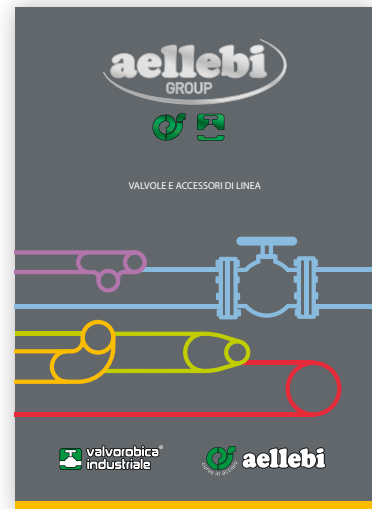
Cataloghi disponibili / Catalogues available



Flange e raccordi  
 in acciaio al carbonio e ghisa

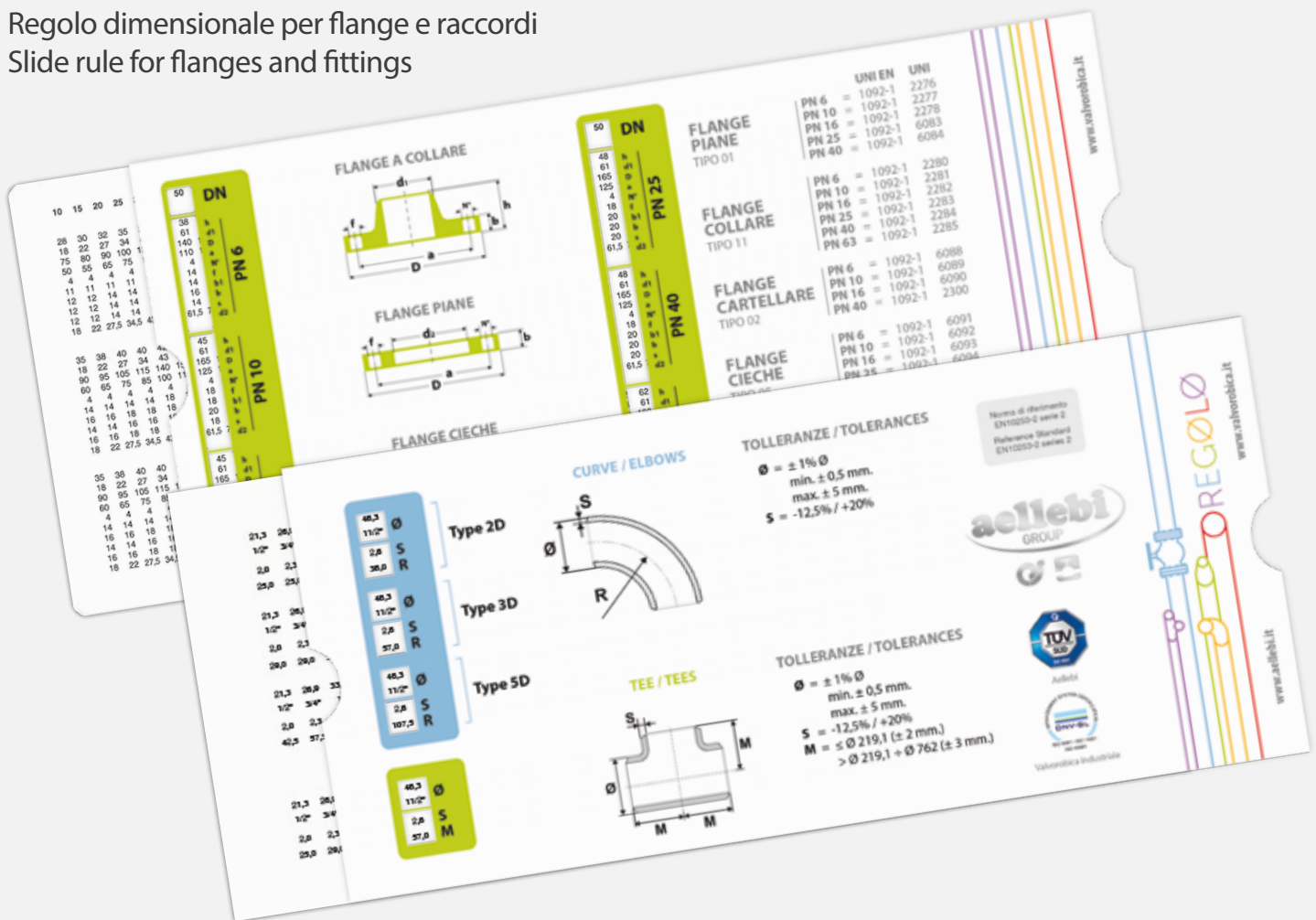


Flange e raccordi  
 in acciaio inox



Valvole e accessori  
 di linea

Regolo dimensionale per flange e raccordi  
 Slide rule for flanges and fittings

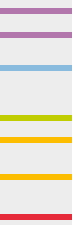


Richiedilo gratuitamente inviando una e-mail con i dati della tua azienda a [info@valvorbica.it](mailto:info@valvorbica.it)  
 Get it for free by sending an email with your company details to [info@valvorbica.it](mailto:info@valvorbica.it)

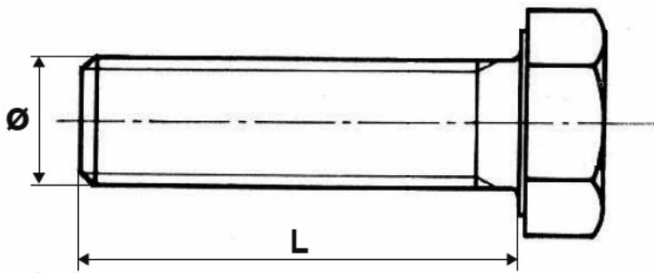
# 1



**Valvole a Farfalla**  
*Butterfly valves*





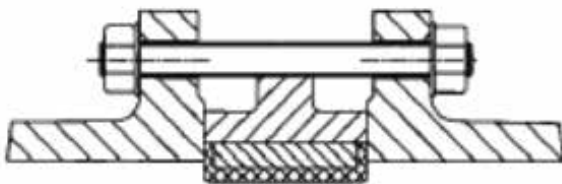


**Bulloneria con Flange EN 1092**  
*Bolts with flanges UNI EN 1092*

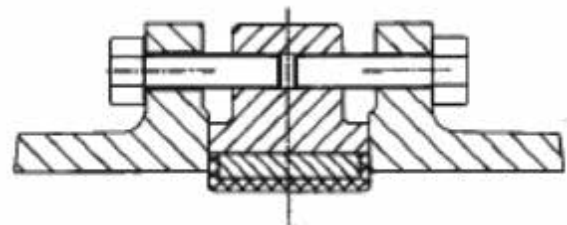


| DN  | PN 10 |     |     |        |     |     |
|-----|-------|-----|-----|--------|-----|-----|
|     | WAFER |     |     | LUG    |     |     |
|     | N°    | ø   | L   | N°     | ø   | L   |
| 32  | 4     | M16 | 90  | 4 x 2  | M16 | 30  |
| 40  | 4     | M16 | 90  | 4 x 2  | M16 | 30  |
| 50  | 4     | M16 | 100 | 4 x 2  | M16 | 35  |
| 65  | 4     | M16 | 110 | 4 x 2  | M16 | 35  |
| 80  | 4     | M16 | 110 | 4 x 2  | M16 | 35  |
| 100 | 8     | M16 | 120 | 8 x 2  | M16 | 40  |
| 125 | 8     | M16 | 120 | 8 x 2  | M16 | 45  |
| 150 | 8     | M20 | 130 | 8 x 2  | M20 | 45  |
| 200 | 8     | M20 | 140 | 8 x 2  | M20 | 50  |
| 250 | 12    | M20 | 150 | 12 x 2 | M20 | 55  |
| 300 | 12    | M20 | 160 | 12 x 2 | M20 | 60  |
| 350 | 16    | M20 | 160 | 16 x 2 | M20 | 60  |
| 400 | 16    | M24 | 190 | 16 x 2 | M24 | 75  |
| 450 | 20    | M24 | 200 | 20 x 2 | M24 | 85  |
| 500 | 20    | M24 | 210 | 20 x 2 | M24 | 95  |
| 600 | 20    | M27 | 250 | 20 x 2 | M27 | 110 |

| DN  | PN 16 |     |     |        |     |     |
|-----|-------|-----|-----|--------|-----|-----|
|     | WAFER |     |     | LUG    |     |     |
|     | N°    | ø   | L   | N°     | ø   | L   |
| 40  | 4     | M16 | 90  | 4 x 2  | M16 | 30  |
| 50  | 4     | M16 | 90  | 4 x 2  | M16 | 30  |
| 65  | 4     | M16 | 100 | 4 x 2  | M16 | 35  |
| 80  | 4     | M16 | 110 | 4 x 2  | M16 | 35  |
| 100 | 8     | M16 | 110 | 8 x 2  | M16 | 35  |
| 125 | 8     | M16 | 120 | 8 x 2  | M16 | 40  |
| 150 | 8     | M16 | 120 | 8 x 2  | M16 | 45  |
| 200 | 8     | M20 | 130 | 8 x 2  | M20 | 45  |
| 250 | 12    | M20 | 140 | 12 x 2 | M20 | 50  |
| 300 | 12    | M24 | 150 | 12 x 2 | M24 | 55  |
| 350 | 12    | M24 | 160 | 12 x 2 | M24 | 65  |
| 400 | 16    | M24 | 170 | 16 x 2 | M24 | 65  |
| 450 | 16    | M27 | 210 | 16 x 2 | M27 | 80  |
| 500 | 20    | M27 | 220 | 20 x 2 | M27 | 90  |
| 600 | 20    | M30 | 240 | 20 x 2 | M30 | 100 |
| 600 | 20    | M33 | 270 | 20 x 2 | M33 | 120 |



**Tipo Wafer / Wafer Type**



**Tipo Lug / Lug type**

**Coefficiente di portata**   
*KV value/Valve rate flow coefficients* 

| DN  | Angolo di apertura / Opening angle |     |      |      |      |      |       |       |       |
|-----|------------------------------------|-----|------|------|------|------|-------|-------|-------|
|     | 10°                                | 20° | 30°  | 40°  | 50°  | 60°  | 70°   | 80°   | 90°   |
| 50  | -                                  | 0,9 | 6,3  | 14   | 29   | 53   | 94    | 116   | 118   |
| 65  | -                                  | 2,5 | 11   | 28   | 50   | 92   | 168   | 245   | 258   |
| 80  | -                                  | 5,3 | 22   | 50   | 90   | 157  | 282   | 460   | 510   |
| 100 | -                                  | 9,8 | 40   | 90   | 158  | 268  | 485   | 823   | 926   |
| 125 | -                                  | 16  | 70   | 150  | 263  | 430  | 766   | 1350  | 1500  |
| 150 | -                                  | 84  | 113  | 230  | 395  | 640  | 1096  | 1850  | 2170  |
| 200 | -                                  | 112 | 212  | 405  | 678  | 1084 | 1785  | 3045  | 3842  |
| 250 | 20                                 | 155 | 309  | 590  | 989  | 1590 | 2716  | 4765  | 5014  |
| 300 | 48                                 | 283 | 384  | 745  | 1253 | 2058 | 3742  | 6820  | 9230  |
| 350 | 125                                | 314 | 660  | 1185 | 2005 | 3222 | 5196  | 9300  | 10790 |
| 400 | 162                                | 413 | 863  | 1545 | 2622 | 4200 | 6772  | 12140 | 14081 |
| 450 | 198                                | 512 | 1070 | 1915 | 3249 | 5216 | 8416  | 15150 | 17842 |
| 500 | 248                                | 630 | 1325 | 2365 | 4015 | 6440 | 10400 | 18624 | 22030 |
| 600 | 356                                | 905 | 1899 | 3408 | 5778 | 9273 | 14985 | 26758 | 31780 |

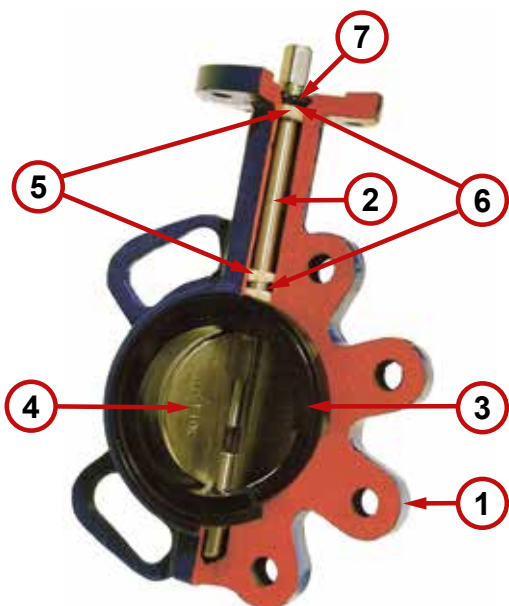
Il coefficiente KV rappresenta la portata in m<sup>3</sup>/h che produce una perdita di carico di 1 bar nella valvola completamente aperta.  
*KV flow factor is the flow rate in m<sup>3</sup>/h that will produce a 1 bar pressure drop in the full open valve.*

| DN  | 6 BAR | 10 BAR | 16 BAR |
|-----|-------|--------|--------|
| 50  | 14    | 14     | 15     |
| 65  | 16    | 16     | 20     |
| 80  | 24    | 24     | 30     |
| 100 | 32    | 32     | 40     |
| 125 | 44    | 44     | 55     |
| 150 | 56    | 56     | 70     |
| 200 | 115   | 115    | 140    |
| 250 | 240   | 240    | 300    |
| 300 | 320   | 320    | 400    |
| 350 | 680   | 680    | 799    |
| 400 | 850   | 850    | 1000   |
| 450 | 1173  | 1173   | 1380   |
| 500 | 1513  | 1513   | 1780   |
| 600 | 3000  | 3000   | 3530   |

**Tabella coppie in Nm**   
*Torques Nm* 



**Valvola a farfalla tipo Wafer con leva**  
*Butterfly valve WAFER type with lever*

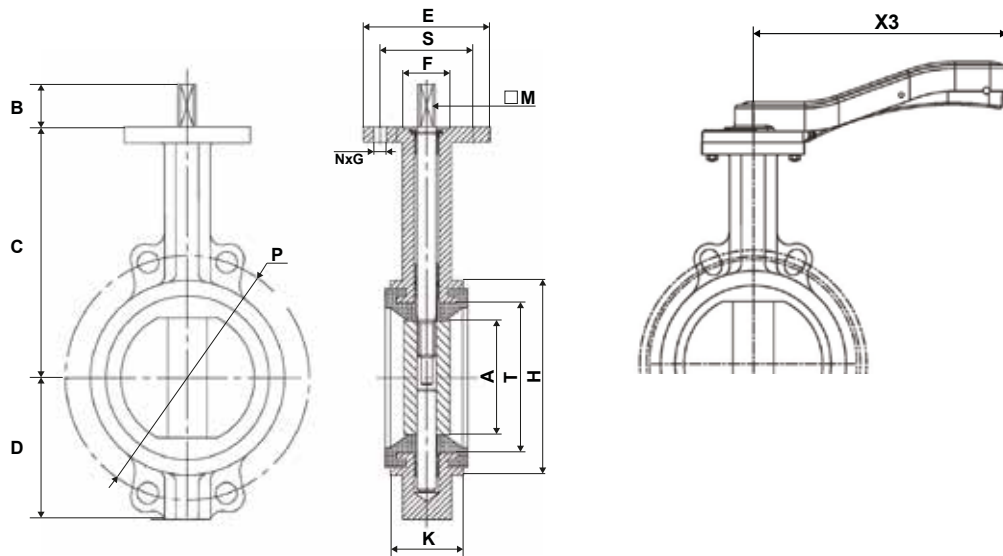


| pos. | Denominazione / Part Name                   | Materiale / Materials                            |
|------|---|--|
| 1    | Corpo, Body                                 | EN-GJS-400-15 (Epoxy coated)                     |
| 2    | Asse, Stem                                  | <DN300 in AISI 420<br>≥DN350 in AISI 431         |
| 3    | Sede, Seat                                  | EPDM / NBR                                       |
| 4    | Disco, Disc                                 | EN-GJS-450-10 (Nickel plated)<br>AISI 316 (CF8M) |
| 5    | Boccola, Bushing                            | PTFE   |
| 6    | O-Ring                                      | EPDM   |
| 7    | Anello Antiespulsione,<br>Anti-Blowout Ring | Acciaio / Steel                                  |

**Temperatura di utilizzo, Working temperature**

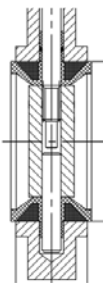
EPDM -10° C. / +130° C.  
NBR -10° C. / +80° C.

|  |                      |
|--|----------------------|
| <b>Pressione nominale, Nominal pressure</b>            | PN 16                |
| <b>Scartamento, Face to Face</b>                       | EN 558 SERIE 20      |
| <b>Raccordabile con flange, Connectable to Flanges</b> | EN 1092-2 PN 10 - 16 |
| <b>Collaudo, Test</b>                                  | EN 12266-1           |
| <b>Norma di riferimento, Reference standard</b>        | EN 593 - API 609     |

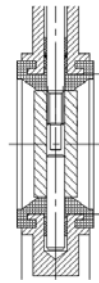


Dimensioni, Size

| DN  | A     | B  | C   | D   | E   | F  | K  | M  | S   | N x G  |
|-----|-------|----|-----|-----|-----|----|----|----|-----|--------|
| 32  | 34,4  | 19 | 131 | 66  | 90  | 56 | 33 | 11 | 70  | 4 x 10 |
| 40  | 41,3  | 19 | 133 | 69  | 90  | 56 | 33 | 11 | 70  | 4 x 10 |
| 50  | 52,4  | 19 | 141 | 61  | 90  | 56 | 43 | 11 | 70  | 4 x 10 |
| 65  | 64,1  | 19 | 153 | 72  | 90  | 56 | 46 | 11 | 70  | 4 x 10 |
| 80  | 78,8  | 19 | 161 | 87  | 90  | 56 | 46 | 11 | 70  | 4 x 10 |
| 100 | 103,7 | 19 | 179 | 106 | 90  | 56 | 52 | 11 | 70  | 4 x 10 |
| 125 | 123,4 | 19 | 193 | 123 | 90  | 56 | 56 | 14 | 70  | 4 x 10 |
| 150 | 155,6 | 19 | 204 | 137 | 90  | 56 | 56 | 14 | 70  | 4 x 10 |
| 200 | 202,6 | 25 | 247 | 174 | 125 | 71 | 60 | 17 | 102 | 4 x 12 |



MANICOTTO RIGIDO  
HARD BACK  
DN 32 - DN 40  
DN 350 - DN 600



MANICOTTO TIPO U  
U TYPE  
DN 50 - DN 300

| DN  | ISO 5211 | H   | T     | X3  |
|-----|----------|-----|-------|-----|
| 32  | F07      | 80  | 61,8  | 176 |
| 40  | F07      | 86  | 68,7  | 176 |
| 50  | F07      | 90  | 61,8  | 176 |
| 65  | F07      | 102 | 73,6  | 176 |
| 80  | F07      | 119 | 87,6  | 176 |
| 100 | F07      | 150 | 112,8 | 225 |
| 125 | F07      | 176 | 132,6 | 225 |
| 150 | F07      | 197 | 165,3 | 225 |
| 200 | F10      | 258 | 213   | 305 |



DISPONIBILE CON ATTUATORE PNEUMATICO  
AVAILABLE WITH PNEUMATIC ACTUATOR



DISPONIBILE CON ATTUATORE ELETTRICO  
AVAILABLE WITH ELECTRIC ACTUATOR



### Mod. 1001



|   |                                  |
|---|----------------------------------|
| Corpo/Body  | EN-GJS-400-15<br>(Epoxy Coated)  |
| Disco/Disc  | EN-GJS-450-10<br>(Nickel plated) |
| Sede/Seat   | EPDM<br>(-10° C. / +130° C.)     |
| Pressione nominale<br>Nominal pressure            | PN 16                            |
| Raccordabile con flange<br>Connectable to flanges | EN 1092-1 PN 10 - PN 16          |

| DN  | Cod.    | €.     |
|-----|---------|--------|
| 32  | 1001032 | 63,50  |
| 40  | 1001040 | 63,50  |
| 50  | 1001050 | 63,50  |
| 65  | 1001065 | 72,39  |
| 80  | 1001080 | 80,90  |
| 100 | 1001100 | 116,98 |
| 125 | 1001125 | 150,43 |
| 150 | 1001150 | 173,01 |
| 200 | 1001200 | 367,87 |

### Mod. 1002



|   |                                  |
|---|----------------------------------|
| Corpo/Body  | EN-GJS-400-15<br>(Epoxy Coated)  |
| Disco/Disc  | EN-GJS-450-10<br>(Nickel plated) |
| Sede/Seat   | NBR (-10° C. / +80° C.)          |
| Pressione nominale<br>Nominal pressure            | PN 16                            |
| Raccordabile con flange<br>Connectable to flanges | EN 1092-1 PN 10 - PN 16          |

| DN  | Cod.    | €.     |
|-----|---------|--------|
| 32  | 1002032 | 63,50  |
| 40  | 1002040 | 63,50  |
| 50  | 1002050 | 63,50  |
| 65  | 1002065 | 72,39  |
| 80  | 1002080 | 80,90  |
| 100 | 1002100 | 116,98 |
| 125 | 1002125 | 150,43 |
| 150 | 1002150 | 173,01 |
| 200 | 1002200 | 367,87 |

### Mod. 1003



|   |                                 |
|---|---------------------------------|
| Corpo/Body  | EN-GJS-400-15<br>(Epoxy Coated) |
| Disco/Disc  | AISI 316 (CF8M)                 |
| Sede/Seat   | EPDM<br>(-10° C. / +130° C.)    |
| Pressione nominale<br>Nominal pressure            | PN 16                           |
| Raccordabile con flange<br>Connectable to flanges | EN 1092-1 PN 10 - PN 16         |

| DN  | Cod.    | €.     |
|-----|---------|--------|
| 32  | 1003032 | 71,81  |
| 40  | 1003040 | 71,81  |
| 50  | 1003050 | 71,81  |
| 65  | 1003065 | 85,23  |
| 80  | 1003080 | 99,50  |
| 100 | 1003100 | 151,94 |
| 125 | 1003125 | 204,10 |
| 150 | 1003150 | 266,44 |
| 200 | 1003200 | 401,05 |

Idonea all'utilizzo per acqua potabile / Suited to potable water

### Mod. 1004

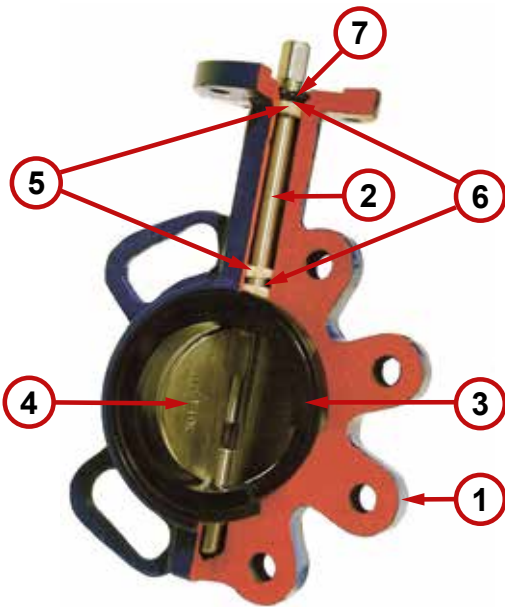


|   |                                 |
|---|---------------------------------|
| Corpo/Body  | EN-GJS-400-15<br>(Epoxy Coated) |
| Disco/Disc  | AISI 316 (CF8M)                 |
| Sede/Seat   | NBR<br>(-10° C. / +80° C.)      |
| Pressione nominale<br>Nominal pressure            | PN 16                           |
| Raccordabile con flange<br>Connectable to flanges | EN 1092-1 PN 10 - PN 16         |

| DN  | Cod.    | €.     |
|-----|---------|--------|
| 32  | 1004032 | 71,81  |
| 40  | 1004040 | 71,81  |
| 50  | 1004050 | 71,81  |
| 65  | 1004065 | 85,23  |
| 80  | 1004080 | 99,50  |
| 100 | 1004100 | 151,94 |
| 125 | 1004125 | 204,10 |
| 150 | 1004150 | 266,44 |
| 200 | 1004200 | 401,05 |



**Valvola a farfalla tipo Wafer con riduttore manuale a volantino**  
*Butterfly valve WAFER type with gear box*

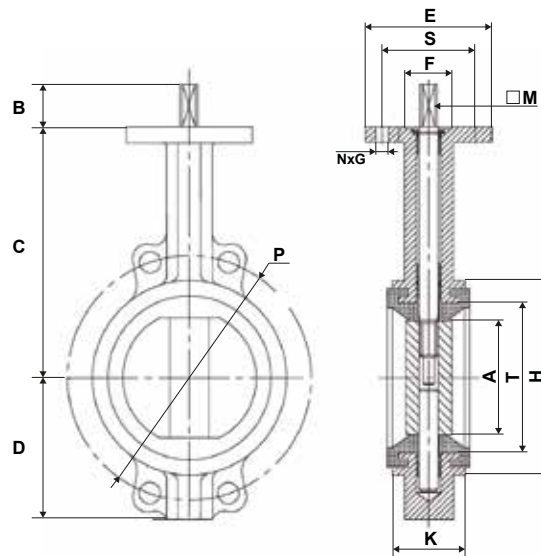


| pos. | Denominazione / Part Name                   | Materiale / Materials                            |
|------|---|--|
| 1    | Corpo, Body                                 | EN-GJS-400-15 (Epoxy coated)                     |
| 2    | Asse, Stem                                  | <DN300 in AISI 420<br>≥DN350 in AISI 431         |
| 3    | Sede, Seat                                  | EPDM / NBR                                       |
| 4    | Disco, Disc                                 | EN-GJS-450-10 (Nickel plated)<br>AISI 316 (CF8M) |
| 5    | Boccola, Bushing                            | PTFE   |
| 6    | O-Ring                                      | EPDM   |
| 7    | Anello Antiespulsione,<br>Anti-Blowout Ring | Acciaio / Steel                                  |

**Temperatura di utilizzo, Working temperature**

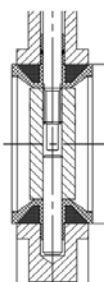
EPDM -10° C. / +130° C.  
NBR -10° C. / +80° C.

|  |                      |
|--|----------------------|
| <b>Pressione nominale, Nominal pressure</b>            | PN 16                |
| <b>Scartamento, Face to Face</b>                       | EN 558 SERIE 20      |
| <b>Raccordabile con flange, Connectable to Flanges</b> | EN 1092-2 PN 10 - 16 |
| <b>Collaudo, Test</b>                                  | EN 12266-1           |
| <b>Norma di riferimento, Reference standard</b>        | EN 593 - API 609     |

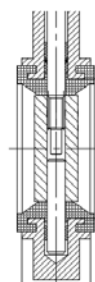


Dimensioni, Size

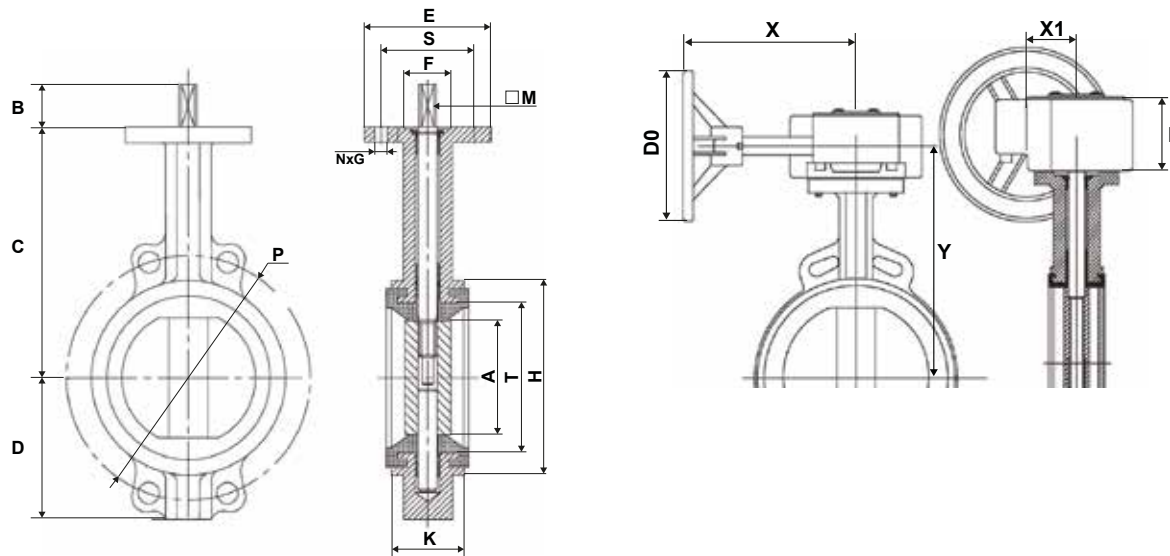
| DN  | A     | B  | C   | D   | E   | F     | K   | M  | S   | N x G  |
|-----|-------|----|-----|-----|-----|-------|-----|----|-----|--------|
| 32  | 34,4  | 19 | 131 | 66  | 90  | 56    | 33  | 11 | 70  | 4 x 10 |
| 40  | 41,3  | 19 | 133 | 69  | 90  | 56    | 33  | 11 | 70  | 4 x 10 |
| 50  | 52,4  | 19 | 141 | 61  | 90  | 56    | 43  | 11 | 70  | 4 x 10 |
| 65  | 64,1  | 19 | 153 | 72  | 90  | 56    | 46  | 11 | 70  | 4 x 10 |
| 80  | 78,8  | 19 | 161 | 87  | 90  | 56    | 46  | 11 | 70  | 4 x 10 |
| 100 | 103,7 | 19 | 179 | 106 | 90  | 56    | 52  | 11 | 70  | 4 x 10 |
| 125 | 123,4 | 19 | 193 | 123 | 90  | 56    | 56  | 14 | 70  | 4 x 10 |
| 150 | 155,6 | 19 | 204 | 137 | 90  | 56    | 56  | 14 | 70  | 4 x 10 |
| 200 | 202,6 | 25 | 247 | 174 | 125 | 71    | 60  | 17 | 102 | 4 x 12 |
| 250 | 250,6 | 30 | 280 | 209 | 125 | 71    | 68  | 22 | 102 | 4 x 12 |
| 300 | 301,4 | 30 | 324 | 253 | 125 | 71    | 78  | 22 | 102 | 4 x 12 |
| 350 | 334   | 45 | 358 | 267 | 125 | 71    | 78  | 22 | 102 | 4 x 12 |
| 400 | 390   | 52 | 400 | 301 | 197 | 100,5 | 102 | 27 | 140 | 4 x 18 |
| 450 | 441   | 52 | 422 | 326 | 197 | 100,5 | 114 | 27 | 140 | 4 x 18 |
| 500 | 492   | 64 | 480 | 358 | 197 | 100,5 | 127 | 27 | 140 | 4 x 18 |
| 600 | 593   | 70 | 562 | 444 | 276 | 130,5 | 154 | 36 | 165 | 4 x 23 |



MANICOTTO RIGIDO  
HARD BACK  
DN 32 - DN 40  
DN 350 - DN 600

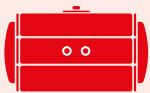


MANICOTTO TIPO U  
U TYPE  
DN 50 - DN 300



Dimensioni, Size

| DN  | ISO 5211 | H     | T     | D0  | X   | X1  | Y   | I   |
|-----|----------|-------|-------|-----|-----|-----|-----|-----|
| 32  | F07      | 80    | 61,8  | 122 | 161 | 63  | 161 | 60  |
| 40  | F07      | 86    | 68,7  | 122 | 161 | 63  | 163 | 60  |
| 50  | F07      | 90    | 61,8  | 122 | 161 | 63  | 171 | 60  |
| 65  | F07      | 102   | 73,6  | 122 | 161 | 63  | 183 | 60  |
| 80  | F07      | 119   | 87,6  | 122 | 161 | 63  | 191 | 60  |
| 100 | F07      | 150   | 112,8 | 122 | 161 | 63  | 209 | 60  |
| 125 | F07      | 176   | 132,6 | 122 | 161 | 63  | 223 | 60  |
| 150 | F07      | 197   | 165,3 | 122 | 161 | 63  | 234 | 60  |
| 200 | F10      | 258   | 213   | 200 | 194 | 81  | 283 | 72  |
| 250 | F10      | 313   | 261,8 | 200 | 194 | 81  | 316 | 72  |
| 300 | F10      | 364   | 312,8 | 200 | 194 | 81  | 360 | 72  |
| 350 | F10      | 398,7 | 375,7 | 250 | 211 | 105 | 401 | 86  |
| 400 | F14      | 464,5 | 439,5 | 300 | 264 | 107 | 452 | 131 |
| 450 | F14      | 517,5 | 490,5 | 300 | 264 | 107 | 474 | 131 |
| 500 | F14      | 563,5 | 535,5 | 300 | 269 | 107 | 544 | 131 |
| 600 | F16      | 686,5 | 654,3 | 300 | 307 | 203 | 632 | 138 |



DISPONIBILE CON ATTUATORE PNEUMATICO  
AVAILABLE WITH PNEUMATIC ACTUATOR



DISPONIBILE CON ATTUATORE ELETTRICO  
AVAILABLE WITH ELECTRIC ACTUATOR



## Mod. 1011



|   |                                  |
|---|----------------------------------|
| Corpo/Body  | EN-GJS-400-15<br>(Epoxy Coated)  |
| Disco/Disc  | EN-GJS-450-10<br>(Nickel plated) |
| Sede/Seat   | EPDM<br>(-10° C. / +130° C.)     |
| Pressione nominale<br>Nominal pressure            | PN 16                            |
| Raccordabile con flange<br>Connectable to flanges | EN 1092-1 PN 10 - PN 16          |

| DN  | Cod.    | €.      |
|-----|---------|---------|
| 32  | 1011032 | 133,34  |
| 40  | 1011040 | 133,34  |
| 50  | 1011050 | 133,34  |
| 65  | 1011065 | 142,23  |
| 80  | 1011080 | 150,74  |
| 100 | 1011100 | 186,82  |
| 125 | 1011125 | 221,27  |
| 150 | 1011150 | 243,85  |
| 200 | 1011200 | 409,17  |
| 250 | 1011250 | 494,71  |
| 300 | 1011300 | 633,03  |
| 350 | 1011350 | 927,24  |
| 400 | 1011400 | 1848,63 |
| 450 | 1011450 | 1979,22 |
| 500 | 1011500 | 2454,56 |
| 600 | 1011600 | 3837,52 |



## Mod. 1012



|   |                                  |
|---|----------------------------------|
| Corpo/Body  | EN-GJS-400-15<br>(Epoxy Coated)  |
| Disco/Disc  | EN-GJS-450-10<br>(Nickel plated) |
| Sede/Seat   | NBR<br>(-10° C. / +80° C.)       |
| Pressione nominale<br>Nominal pressure            | PN 16                            |
| Raccordabile con flange<br>Connectable to flanges | EN 1092-1 PN 10 - PN 16          |

| DN  | Cod.    | €.      |
|-----|---------|---------|
| 32  | 1012032 | 133,34  |
| 40  | 1012040 | 133,34  |
| 50  | 1012050 | 133,34  |
| 65  | 1012065 | 142,23  |
| 80  | 1012080 | 150,74  |
| 100 | 1012100 | 186,82  |
| 125 | 1012125 | 221,27  |
| 150 | 1012150 | 243,85  |
| 200 | 1012200 | 409,17  |
| 250 | 1012250 | 494,71  |
| 300 | 1012300 | 633,03  |
| 350 | 1012350 | 927,24  |
| 400 | 1012400 | 1848,63 |
| 450 | 1012450 | 1979,22 |
| 500 | 1012500 | 2454,56 |
| 600 | 1012600 | 3837,52 |



## Mod. 1013



CE

|   |                                 |
|---|---------------------------------|
| Corpo/Body  | EN-GJS-400-15<br>(Epoxy Coated) |
| Disco/Disc  | AISI 316 (CF8M)                 |
| Sede/Seat   | EPDM<br>(-10° C. / +130° C.)    |
| Pressione nominale<br>Nominal pressure            | PN 16                           |
| Raccordabile con flange<br>Connectable to flanges | EN 1092-1 PN 10 - PN 16         |

| DN  | Cod.    | €.      |
|-----|---------|---------|
| 32  | 1013032 | 141,65  |
| 40  | 1013040 | 141,65  |
| 50  | 1013050 | 141,65  |
| 65  | 1013065 | 155,07  |
| 80  | 1013080 | 169,34  |
| 100 | 1013100 | 221,78  |
| 125 | 1013125 | 274,94  |
| 150 | 1013150 | 337,28  |
| 200 | 1013200 | 526,69  |
| 250 | 1013250 | 797,11  |
| 300 | 1013300 | 1152,37 |
| 350 | 1013350 | 1528,98 |
| 400 | 1013400 | 2596,24 |
| 450 | 1013450 | 3195,29 |
| 500 | 1013500 | 3961,46 |
| 600 | 1013600 | 6500,05 |

Idonea all'utilizzo per acqua potabile / Suited to potable water

## Mod. 1014



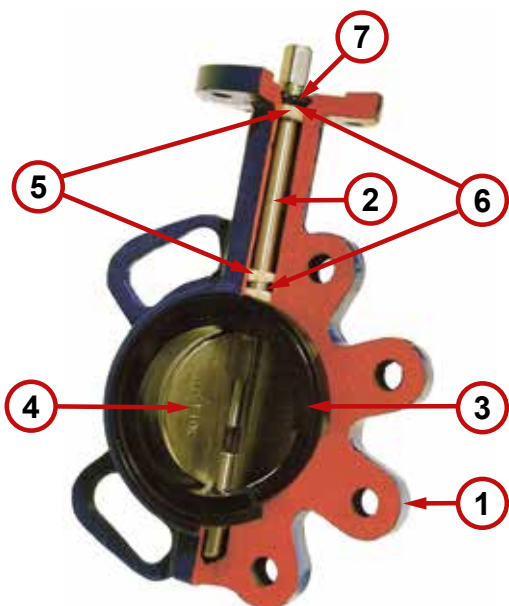
CE

|   |                                 |
|---|---------------------------------|
| Corpo/Body  | EN-GJS-400-15<br>(Epoxy Coated) |
| Disco/Disc  | AISI 316 (CF8M)                 |
| Sede/Seat   | NBR<br>(-10° C. / +80° C.)      |
| Pressione nominale<br>Nominal pressure            | PN 16                           |
| Raccordabile con flange<br>Connectable to flanges | EN 1092-1 PN 10 - PN 16         |

| DN  | Cod.    | €.      |
|-----|---------|---------|
| 32  | 1014032 | 141,65  |
| 40  | 1014040 | 141,65  |
| 50  | 1014050 | 141,65  |
| 65  | 1014065 | 155,07  |
| 80  | 1014080 | 169,34  |
| 100 | 1014100 | 221,78  |
| 125 | 1014125 | 274,94  |
| 150 | 1014150 | 337,28  |
| 200 | 1014200 | 526,69  |
| 250 | 1014250 | 797,11  |
| 300 | 1014300 | 1152,37 |
| 350 | 1014350 | 1528,98 |
| 400 | 1014400 | 2596,24 |
| 450 | 1014450 | 3195,29 |
| 500 | 1014500 | 3961,46 |
| 600 | 1014600 | 6500,05 |



**Valvola a farfalla tipo Lug con leva**  
*Butterfly valve LUG type with lever*

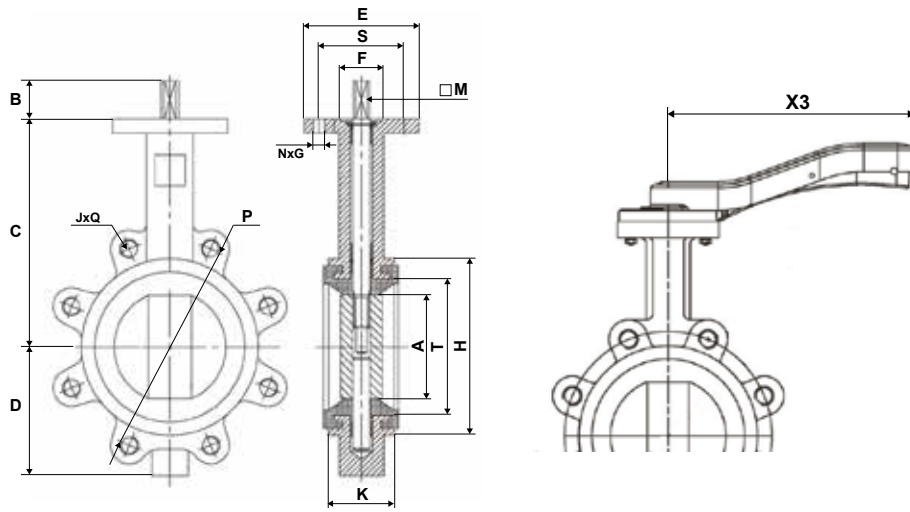


| pos. | Denominazione / Part Name                   | Materiale / Materials                            |
|------|---|--|
| 1    | Corpo, Body                                 | EN-GJS-400-15 + EPOXY                            |
| 2    | Asse, Stem                                  | <DN300 in AISI 420<br>≥DN350 in AISI 431         |
| 3    | Sede, Seat                                  | EPDM / NBR                                       |
| 4    | Disco, Disc                                 | EN-GJS-450-10 (Nickel plated)<br>AISI 316 (CF8M) |
| 5    | Boccola, Bushing                            | PTFE   |
| 6    | O-Ring                                      | EPDM   |
| 7    | Anello Antiespulsione,<br>Anti-Blowout Ring | Acciaio / Steel                                  |

**Temperatura di utilizzo, Working temperature**

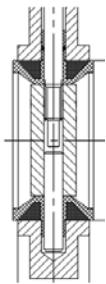
EPDM -10° C. / +130° C.  
NBR -10° C. / +80° C.

|  |                      |
|--|----------------------|
| <b>Pressione nominale, Nominal pressure</b>            | PN 16                |
| <b>Scartamento, Face to Face</b>                       | EN 558 SERIE 20      |
| <b>Raccordabile con flange, Connectable to Flanges</b> | EN 1092-2 PN 10 - 16 |
| <b>Collaudo, Test</b>                                  | EN 12266-1           |
| <b>Norma di riferimento, Reference standard</b>        | EN 593 - API 609     |

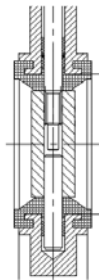


Dimensioni, Size

| DN  | A     | B  | C   | D   | E   | F  | K  | M  | S   | N x G  |
|-----|-------|----|-----|-----|-----|----|----|----|-----|--------|
| 32  | 34,4  | 19 | 131 | 66  | 90  | 56 | 33 | 11 | 70  | 4 x 10 |
| 40  | 41,3  | 19 | 133 | 69  | 90  | 56 | 33 | 11 | 70  | 4 x 10 |
| 50  | 52,4  | 19 | 141 | 61  | 90  | 56 | 43 | 11 | 70  | 4 x 10 |
| 65  | 64,1  | 19 | 153 | 72  | 90  | 56 | 46 | 11 | 70  | 4 x 10 |
| 80  | 78,8  | 19 | 161 | 87  | 90  | 56 | 46 | 11 | 70  | 4 x 10 |
| 100 | 103,7 | 19 | 179 | 106 | 90  | 56 | 52 | 11 | 70  | 4 x 10 |
| 125 | 123,4 | 19 | 193 | 123 | 90  | 56 | 56 | 14 | 70  | 4 x 10 |
| 150 | 155,6 | 19 | 204 | 137 | 90  | 56 | 56 | 14 | 70  | 4 x 10 |
| 200 | 202,6 | 25 | 247 | 174 | 125 | 71 | 60 | 17 | 102 | 4 x 12 |



MANICOTTO RIGIDO  
HARD BACK  
DN 32 - DN 40  
DN 350 - DN 600



MANICOTTO TIPO U  
U TYPE  
DN 50 - DN 300

| DN  | ISO 5211 | H   | T     | PN 10 |   |     | PN 16 |    |     | X3  |
|-----|----------|-----|-------|-------|---|-----|-------|----|-----|-----|
|     |          |     |       | P     | J | Q   | P     | J  | Q   |     |
| 32  | F07      | 80  | 61,8  | 100   | 4 | M16 | 100   | 4  | M16 | 176 |
| 40  | F07      | 86  | 68,7  | 110   | 4 | M16 | 110   | 4  | M16 | 176 |
| 50  | F07      | 90  | 61,8  | 125   | 4 | M16 | 125   | 4  | M16 | 176 |
| 65  | F07      | 102 | 73,6  | 145   | 4 | M16 | 145   | 4  | M16 | 176 |
| 80  | F07      | 119 | 87,6  | 160   | 8 | M16 | 160   | 8  | M16 | 176 |
| 100 | F07      | 150 | 112,8 | 180   | 8 | M16 | 180   | 8  | M16 | 225 |
| 125 | F07      | 176 | 132,6 | 210   | 8 | M16 | 210   | 8  | M16 | 225 |
| 150 | F07      | 197 | 165,3 | 240   | 8 | M20 | 240   | 8  | M20 | 225 |
| 200 | F10      | 258 | 213   | 295   | 8 | M20 | 295   | 12 | M20 | 305 |



DISPONIBILE CON ATTUATORE PNEUMATICO  
AVAILABLE WITH PNEUMATIC ACTUATOR



DISPONIBILE CON ATTUATORE ELETTRICO  
AVAILABLE WITH ELECTRIC ACTUATOR

### Mod. 2001



|   |                                  |
|---|----------------------------------|
| Corpo/Body  | EN-GJS-400-15<br>(Epoxy Coated)  |
| Disco/Disc  | EN-GJS-450-10<br>(Nickel plated) |
| Sede/Seat   | EPDM<br>(-10° C. / +130° C.)     |
| Pressione nominale<br>Nominal pressure            | PN 16                            |
| Raccordabile con flange<br>Connectable to flanges | EN 1092-1 PN 10 - PN 16          |

| DN  | PN 10 Cod. | PN 16 Cod. | €.     |
|-----|------------|------------|--------|
| 32  | -          | 2001032    | 69,53  |
| 40  | -          | 2001040    | 69,53  |
| 50  | -          | 2001050    | 69,53  |
| 65  | -          | 2001065    | 80,40  |
| 80  | -          | 2001080    | 94,47  |
| 100 | -          | 2001100    | 138,44 |
| 125 | -          | 2001125    | 171,35 |
| 150 | -          | 2001150    | 199,15 |
| 200 | 200120010  | 2001200    | 401,05 |

### Mod. 2002



|   |                                  |
|---|----------------------------------|
| Corpo/Body  | EN-GJS-400-15<br>(Epoxy Coated)  |
| Disco/Disc  | EN-GJS-450-10<br>(Nickel plated) |
| Sede/Seat   | NBR<br>(-10° C. / +80° C.)       |
| Pressione nominale<br>Nominal pressure            | PN 16                            |
| Raccordabile con flange<br>Connectable to flanges | EN 1092-1 PN 10 - PN 16          |

| DN  | PN 10 Cod. | PN 16 Cod. | €.     |
|-----|------------|------------|--------|
| 32  | -          | 2002032    | 69,53  |
| 40  | -          | 2002040    | 69,53  |
| 50  | -          | 2002050    | 69,53  |
| 65  | -          | 2002065    | 80,40  |
| 80  | -          | 2002080    | 94,47  |
| 100 | -          | 2002100    | 138,44 |
| 125 | -          | 2002125    | 171,35 |
| 150 | -          | 2002150    | 199,15 |
| 200 | 200220010  | 2002200    | 401,05 |

### Mod. 2003



|   |                                 |
|---|---------------------------------|
| Corpo/Body  | EN-GJS-400-15<br>(Epoxy Coated) |
| Disco/Disc  | AISI 316 (CF8M)                 |
| Sede/Seat   | EPDM<br>(-10° C. / +130° C.)    |
| Pressione nominale<br>Nominal pressure            | PN 16                           |
| Raccordabile con flange<br>Connectable to flanges | EN 1092-1 PN 10 - PN 16         |

| DN  | PN 10 Cod. | PN 16 Cod. | €.     |
|-----|------------|------------|--------|
| 32  | -          | 2003032    | 78,73  |
| 40  | -          | 2003040    | 78,73  |
| 50  | -          | 2003050    | 78,73  |
| 65  | -          | 2003065    | 93,27  |
| 80  | -          | 2003080    | 116,82 |
| 100 | -          | 2003100    | 175,99 |
| 125 | -          | 2003125    | 234,38 |
| 150 | -          | 2003150    | 294,71 |
| 200 | 200320010  | 2003200    | 529,82 |

Idonea all'utilizzo per acqua potabile / Suited to potable water

### Mod. 2004



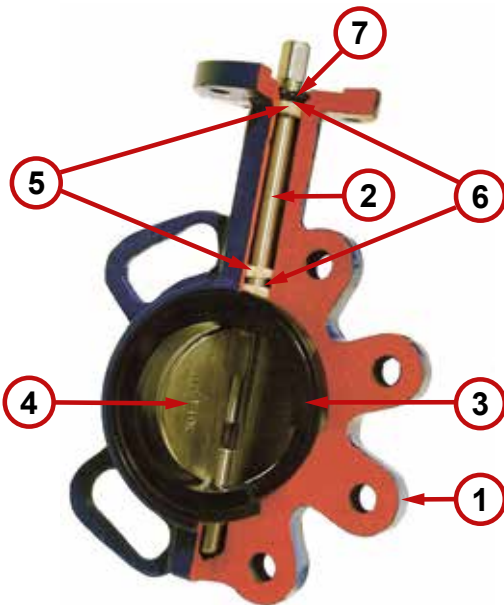
|   |                                 |
|---|---------------------------------|
| Corpo/Body  | EN-GJS-400-15<br>(Epoxy Coated) |
| Disco/Disc  | AISI 316 (CF8M)                 |
| Sede/Seat   | NBR<br>(-10° C. / +80° C.)      |
| Pressione nominale<br>Nominal pressure            | PN 16                           |
| Raccordabile con flange<br>Connectable to flanges | EN 1092-1 PN 10 - PN 16         |

| DN  | PN 10 Cod. | PN 16 Cod. | €.     |
|-----|------------|------------|--------|
| 32  | -          | 2004032    | 78,73  |
| 40  | -          | 2004040    | 78,73  |
| 50  | -          | 2004050    | 78,73  |
| 65  | -          | 2004065    | 93,27  |
| 80  | -          | 2004080    | 116,82 |
| 100 | -          | 2004100    | 175,99 |
| 125 | -          | 2004125    | 234,38 |
| 150 | -          | 2004150    | 294,71 |
| 200 | 200420010  | 2004200    | 529,82 |





**Valvola a farfalla tipo Lug  
con riduttore manuale a volantino**  
*Butterfly valve LUG type with gear box*

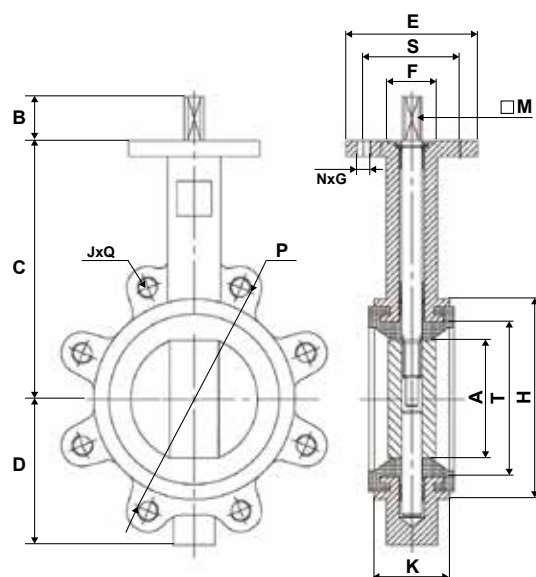


| pos. | Denominazione / Part Name                   | Materiale / Materials                            |
|------|---|--|
| 1    | Corpo, Body                                 | EN-GJS-400-15 (Epoxy coated)                     |
| 2    | Asse, Stem                                  | <DN300 in AISI 420<br>≥DN350 in AISI 431         |
| 3    | Sede, Seat                                  | EPDM / NBR                                       |
| 4    | Disco, Disc                                 | EN-GJS-450-10 (Nickel plated)<br>AISI 316 (CF8M) |
| 5    | Boccola, Bushing                            | PTFE   |
| 6    | O-Ring                                      | EPDM   |
| 7    | Anello Antiespulsione,<br>Anti-Blowout Ring | Acciaio / Steel                                  |

**Temperatura di utilizzo, Working temperature**

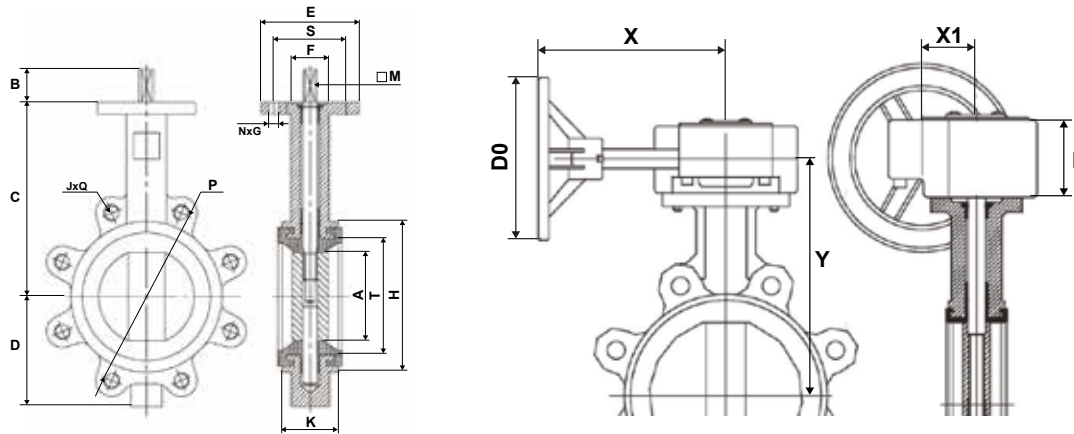
EPDM -10° C. / +130° C.  
NBR -10° C. / +80° C.

|  |                      |
|--|----------------------|
| <b>Pressione nominale, Nominal pressure</b>            | PN 16                |
| <b>Scartamento, Face to Face</b>                       | EN 558 SERIE 20      |
| <b>Raccordabile con flange, Connectable to Flanges</b> | EN 1092-2 PN 10 - 16 |
| <b>Collaudo, Test</b>                                  | EN 12266-1           |
| <b>Norma di riferimento, Reference standard</b>        | EN 593 - API 609     |



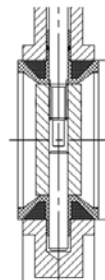
Dimensioni, Size

| DN  | A     | B  | C   | D   | E   | F     | K   | M  | S   | N x G  |
|-----|-------|----|-----|-----|-----|-------|-----|----|-----|--------|
| 32  | 34,4  | 19 | 131 | 66  | 90  | 56    | 33  | 11 | 70  | 4 x 10 |
| 40  | 41,3  | 19 | 133 | 69  | 90  | 56    | 33  | 11 | 70  | 4 x 10 |
| 50  | 52,4  | 19 | 141 | 61  | 90  | 56    | 43  | 11 | 70  | 4 x 10 |
| 65  | 64,1  | 19 | 153 | 72  | 90  | 56    | 46  | 11 | 70  | 4 x 10 |
| 80  | 78,8  | 19 | 161 | 87  | 90  | 56    | 46  | 11 | 70  | 4 x 10 |
| 100 | 103,7 | 19 | 179 | 106 | 90  | 56    | 52  | 11 | 70  | 4 x 10 |
| 125 | 123,4 | 19 | 193 | 123 | 90  | 56    | 56  | 14 | 70  | 4 x 10 |
| 150 | 155,6 | 19 | 204 | 137 | 90  | 56    | 56  | 14 | 70  | 4 x 10 |
| 200 | 202,6 | 25 | 247 | 174 | 125 | 71    | 60  | 17 | 102 | 4 x 12 |
| 250 | 250,6 | 30 | 280 | 209 | 125 | 71    | 68  | 22 | 102 | 4 x 12 |
| 300 | 301,4 | 30 | 324 | 253 | 125 | 71    | 78  | 22 | 102 | 4 x 12 |
| 350 | 334   | 45 | 358 | 267 | 125 | 71    | 78  | 22 | 102 | 4 x 12 |
| 400 | 390   | 52 | 400 | 301 | 197 | 100,5 | 102 | 27 | 140 | 4 x 18 |
| 450 | 441   | 52 | 422 | 326 | 197 | 100,5 | 114 | 27 | 140 | 4 x 18 |
| 500 | 492   | 64 | 480 | 358 | 197 | 100,5 | 127 | 27 | 140 | 4 x 18 |
| 600 | 593   | 70 | 562 | 444 | 276 | 130,5 | 154 | 36 | 165 | 4 x 23 |

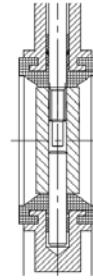


Dimensioni, Size

| DN  | ISO 5211 | H     | T     | PN 10 |    |     | PN 16 |    |     | D0  | X   | X1  | Y   | I   |
|-----|----------|-------|-------|-------|----|-----|-------|----|-----|-----|-----|-----|-----|-----|
|     |          |       |       | P     | J  | Q   | P     | J  | Q   |     |     |     |     |     |
| 32  | F07      | 80    | 61,8  | 100   | 4  | M16 | 100   | 4  | M16 | 122 | 161 | 63  | 161 | 60  |
| 40  | F07      | 86    | 68,7  | 110   | 4  | M16 | 110   | 4  | M16 | 122 | 161 | 63  | 163 | 60  |
| 50  | F07      | 90    | 61,8  | 125   | 4  | M16 | 125   | 4  | M16 | 122 | 161 | 63  | 171 | 60  |
| 65  | F07      | 102   | 73,6  | 145   | 4  | M16 | 145   | 4  | M16 | 122 | 161 | 63  | 183 | 60  |
| 80  | F07      | 119   | 87,6  | 160   | 8  | M16 | 160   | 8  | M16 | 122 | 161 | 63  | 191 | 60  |
| 100 | F07      | 150   | 112,8 | 180   | 8  | M16 | 180   | 8  | M16 | 122 | 161 | 63  | 209 | 60  |
| 125 | F07      | 176   | 132,6 | 210   | 8  | M16 | 210   | 8  | M16 | 122 | 161 | 63  | 223 | 60  |
| 150 | F07      | 197   | 165,3 | 240   | 8  | M20 | 240   | 8  | M20 | 122 | 161 | 63  | 234 | 60  |
| 200 | F10      | 258   | 213   | 295   | 8  | M20 | 295   | 12 | M20 | 200 | 194 | 81  | 283 | 72  |
| 250 | F10      | 313   | 261,8 | 350   | 12 | M20 | 355   | 12 | M24 | 200 | 194 | 81  | 316 | 72  |
| 300 | F10      | 364   | 312,8 | 400   | 12 | M20 | 410   | 12 | M24 | 200 | 194 | 81  | 360 | 72  |
| 350 | F10      | 398,7 | 375,7 | 460   | 16 | M20 | 470   | 16 | M24 | 250 | 211 | 105 | 401 | 86  |
| 400 | F14      | 464,5 | 439,5 | 515   | 16 | M24 | 525   | 16 | M27 | 300 | 264 | 107 | 452 | 131 |
| 450 | F14      | 517,5 | 490,5 | 565   | 20 | M24 | 585   | 20 | M27 | 300 | 264 | 107 | 474 | 131 |
| 500 | F14      | 563,5 | 535,5 | 620   | 20 | M24 | 650   | 20 | M30 | 300 | 269 | 107 | 544 | 131 |
| 600 | F16      | 686,5 | 654,3 | 725   | 20 | M27 | 770   | 20 | M33 | 300 | 307 | 203 | 632 | 138 |



MANICOTTO RIGIDO  
HARD BACK  
DN 32 - DN 40  
DN 350 - DN 600



MANICOTTO TIPO U  
U TYPE  
DN 50 - DN 300



DISPONIBILE CON ATTUATORE PNEUMATICO  
AVAILABLE WITH PNEUMATIC ACTUATOR



DISPONIBILE CON ATTUATORE ELETTRICO  
AVAILABLE WITH ELECTRIC ACTUATOR

## Mod. 2011



|   |                                  |
|---|----------------------------------|
| Corpo/Body  | EN-GJS-400-15<br>(Epoxy Coated)  |
| Disco/Disc  | EN-GJS-450-10<br>(Nickel plated) |
| Sede/Seat   | EPDM<br>(-10° C. / +130° C.)     |
| Pressione nominale<br>Nominal pressure            | PN 16                            |
| Raccordabile con flange<br>Connectable to flanges | EN 1092-1 PN 10 - PN 16          |

| DN  | PN 10 Cod. | PN 16 Cod. | €.      |
|-----|------------|------------|---------|
| 32  | -          | 2011032    | 139,37  |
| 40  | -          | 2011040    | 139,37  |
| 50  | -          | 2011050    | 139,37  |
| 65  | -          | 2011065    | 150,24  |
| 80  | -          | 2011080    | 164,31  |
| 100 | -          | 2011100    | 208,28  |
| 125 | -          | 2011125    | 242,19  |
| 150 | -          | 2011150    | 269,99  |
| 200 | 201120010  | 2011200    | 452,83  |
| 250 | 201125010  | 2011250    | 562,42  |
| 300 | 201130010  | 2011300    | 735,93  |
| 350 | 201135010  | 2011350    | 1271,83 |
| 400 | 201140010  | 2011400    | 2247,63 |
| 450 | 201145010  | 2011450    | 2712,87 |
| 500 | 201150010  | 2011500    | 3232,37 |
| 600 | 201160010  | 2011600    | 4199,59 |



## Mod. 2012



|   |                                  |
|---|----------------------------------|
| Corpo/Body  | EN-GJS-400-15<br>(Epoxy Coated)  |
| Disco/Disc  | EN-GJS-450-10<br>(Nickel plated) |
| Sede/Seat   | NBR<br>(-10° C. / +80° C.)       |
| Pressione nominale<br>Nominal pressure            | PN 16                            |
| Raccordabile con flange<br>Connectable to flanges | EN 1092-1 PN 10 - PN 16          |

| DN  | PN 10 Cod. | PN 16 Cod. | €.      |
|-----|------------|------------|---------|
| 32  | -          | 2012032    | 139,37  |
| 40  | -          | 2012040    | 139,37  |
| 50  | -          | 2012050    | 139,37  |
| 65  | -          | 2012065    | 150,24  |
| 80  | -          | 2012080    | 164,31  |
| 100 | -          | 2012100    | 208,28  |
| 125 | -          | 2012125    | 242,19  |
| 150 | -          | 2012150    | 269,99  |
| 200 | 201220010  | 2012200    | 452,83  |
| 250 | 201225010  | 2012250    | 562,42  |
| 300 | 201230010  | 2012300    | 735,93  |
| 350 | 201235010  | 2012350    | 1271,83 |
| 400 | 201240010  | 2012400    | 2247,63 |
| 450 | 201245010  | 2012450    | 2712,87 |
| 500 | 201250010  | 2012500    | 3232,37 |
| 600 | 201260010  | 2012600    | 4199,59 |



### Mod. 2013



CE

|   |                                 | DN      | PN 10 Cod. | PN 16 Cod. | €.      |
|---|---------------------------------|---------|------------|------------|---------|
| Corpo/Body  | EN-GJS-400-15<br>(Epoxy Coated) | 32      | -          | 2013032    | 148,57  |
| Disco/Disc  | AISI 316 (CF8M)                 | 40      | -          | 2013040    | 148,57  |
|   |                                 | 50      | -          | 2013050    | 148,57  |
| Sede/Seat   | EPDM<br>(-10° C. / +130° C.)    | 65      | -          | 2013065    | 163,11  |
|   |                                 | 80      | -          | 2013080    | 186,66  |
| Pressione nominale<br>Nominal pressure            | PN 16                           | 100     | -          | 2013100    | 245,83  |
|   |                                 | 125     | -          | 2013125    | 305,22  |
| Raccordabile con flange<br>Connectable to flanges | EN 1092-1 PN 10 - PN 16         | 150     | -          | 2013150    | 365,55  |
|   |                                 | 200     | 201320010  | 2013200    | 648,81  |
|   |                                 | 250     | 201325010  | 2013250    | 905,66  |
|   |                                 | 300     | 201330010  | 2013300    | 1259,65 |
|   |                                 | 350     | 201335010  | 2013350    | 1771,29 |
|   |                                 | 400     | 201340010  | 2013400    | 2793,23 |
|   |                                 | 450     | 201345010  | 2013450    | 3518,26 |
|   |                                 | 500     | 201350010  | 2013500    | 4493,79 |
| 600   | 201360010                       | 2013600 | 6705,58    |            |         |

Idonea all'utilizzo per acqua potabile / Suited to potable water

### Mod. 2014



CE

|   |                                 | DN      | PN 10 Cod. | PN 16 Cod. | €.      |
|---|---------------------------------|---------|------------|------------|---------|
| Corpo/Body  | EN-GJS-400-15<br>(Epoxy Coated) | 32      | -          | 2014032    | 148,57  |
| Disco/Disc  | AISI 316 (CF8M)                 | 40      | -          | 2014040    | 148,57  |
|   |                                 | 50      | -          | 2014050    | 148,57  |
| Sede/Seat   | NBR<br>(-10° C. / +80° C.)      | 65      | -          | 2014065    | 163,11  |
|   |                                 | 80      | -          | 2014080    | 186,66  |
| Pressione nominale<br>Nominal pressure            | PN 16                           | 100     | -          | 2014100    | 245,83  |
|   |                                 | 125     | -          | 2014125    | 305,22  |
| Raccordabile con flange<br>Connectable to flanges | EN 1092-1 PN 10 - PN 16         | 150     | -          | 2014150    | 365,55  |
|   |                                 | 200     | 201420010  | 2014200    | 648,81  |
|   |                                 | 250     | 201425010  | 2014250    | 905,66  |
|   |                                 | 300     | 201430010  | 2014300    | 1259,65 |
|   |                                 | 350     | 201435010  | 2014350    | 1771,29 |
|   |                                 | 400     | 201440010  | 2014400    | 2793,23 |
|   |                                 | 450     | 201445010  | 2014450    | 3518,26 |
|   |                                 | 500     | 201450010  | 2014500    | 4493,79 |
| 600   | 201460010                       | 2014600 | 6705,58    |            |         |



**VALVOLA A FARFALLA WAFER CON ATTUATORE PNEUMATICO A DOPPIO EFFETTO**  
*Butterfly valve WAFER type with double acting pneumatic actuator*



CE

|   |                                     |
|---|-------------------------------------|
| Attuatore<br><i>Actuator</i>            | Alluminio<br><i>Aluminium</i>       |
| Alimentazione aria<br><i>Air supply</i> | Minimo /<br><i>Minimum</i><br>6 bar |

**Accessori a richiesta**  
**Accessories on request:**  
 Elettrovalvola / *Solenoid valve*  
 Box fincorsa / *Limit switch box*  
 Posizionatore elettro-pneumatico /  
*Electro-Pneumatic positioner*

| DN  | 1001-1011 €. | 1002-1012 €. | 1003-1013 €. | 1004-1014 €. |
|-----|--------------|--------------|--------------|--------------|
| 32  |              |              |              |              |
| 40  |              |              |              |              |
| 50  |              |              |              |              |
| 65  |              |              |              |              |
| 80  |              |              |              |              |
| 100 |              |              |              |              |
| 125 |              |              |              |              |
| 150 |              |              |              |              |
| 200 |              |              |              |              |
| 250 |              |              |              |              |
| 300 |              |              |              |              |

a richiesta

**VALVOLA A FARFALLA LUG CON ATTUATORE PNEUMATICO A DOPPIO EFFETTO**  
*Butterfly valve LUG type with double acting pneumatic actuator*



CE

|   |                                     |
|---|-------------------------------------|
| Attuatore<br><i>Actuator</i>            | Alluminio<br><i>Aluminium</i>       |
| Alimentazione aria<br><i>Air supply</i> | Minimo /<br><i>Minimum</i><br>6 bar |

**Accessori a richiesta**  
**Accessories on request:**  
 Elettrovalvola / *Solenoid valve*  
 Box fincorsa / *Limit switch box*  
 Posizionatore elettro-pneumatico /  
*Electro-Pneumatic positioner*

| DN  | 2001-2011 €. | 2002-2012 €. | 2003-2013 €. | 2004-2014 €. |
|-----|--------------|--------------|--------------|--------------|
| 32  |              |              |              |              |
| 40  |              |              |              |              |
| 50  |              |              |              |              |
| 65  |              |              |              |              |
| 80  |              |              |              |              |
| 100 |              |              |              |              |
| 125 |              |              |              |              |
| 150 |              |              |              |              |
| 200 |              |              |              |              |
| 250 |              |              |              |              |
| 300 |              |              |              |              |

a richiesta

**VALVOLA A FARFALLA WAFER CON ATTUATORE PNEUMATICO A SEMPLICE EFFETTO**  
*Butterfly valve WAFER type with simple acting pneumatic actuator*



CE

|   |                                     |
|---|-------------------------------------|
| Attuatore<br><i>Actuator</i>            | Alluminio<br><i>Aluminium</i>       |
| Alimentazione aria<br><i>Air supply</i> | Minimo /<br><i>Minimum</i><br>6 bar |

**Accessori a richiesta**  
**Accessories on request:**  
 Elettrovalvola / *Solenoid valve*  
 Box fincorsa / *Limit switch box*  
 Posizionatore elettro-pneumatico /  
*Electro-Pneumatic positioner*

| DN  | 1001-1011 €. | 1002-1012 €. | 1003-1013 €. | 1004-1014 €. |
|-----|--------------|--------------|--------------|--------------|
| 32  |              |              |              |              |
| 40  |              |              |              |              |
| 50  |              |              |              |              |
| 65  |              |              |              |              |
| 80  |              |              |              |              |
| 100 |              |              |              |              |
| 125 |              |              |              |              |
| 150 |              |              |              |              |
| 200 |              |              |              |              |
| 250 |              |              |              |              |
| 300 |              |              |              |              |

a richiesta

**VALVOLA A FARFALLA LUG CON ATTUATORE PNEUMATICO A SEMPLICE EFFETTO**  
*Butterfly valve LUG type with simple acting pneumatic actuator*



CE

|   |                                     |
|---|-------------------------------------|
| Attuatore<br><i>Actuator</i>            | Alluminio<br><i>Aluminium</i>       |
| Alimentazione aria<br><i>Air supply</i> | Minimo /<br><i>Minimum</i><br>6 bar |

**Accessori a richiesta**  
**Accessories on request:**  
 Elettrovalvola / *Solenoid valve*  
 Box fincorsa / *Limit switch box*  
 Posizionatore elettro-pneumatico /  
*Electro-Pneumatic positioner*

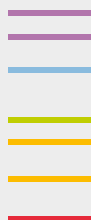
| DN  | 2001-2011 €. | 2002-2012 €. | 2003-2013 €. | 2004-2014 €. |
|-----|--------------|--------------|--------------|--------------|
| 32  |              |              |              |              |
| 40  |              |              |              |              |
| 50  |              |              |              |              |
| 65  |              |              |              |              |
| 80  |              |              |              |              |
| 100 |              |              |              |              |
| 125 |              |              |              |              |
| 150 |              |              |              |              |
| 200 |              |              |              |              |
| 250 |              |              |              |              |
| 300 |              |              |              |              |

a richiesta



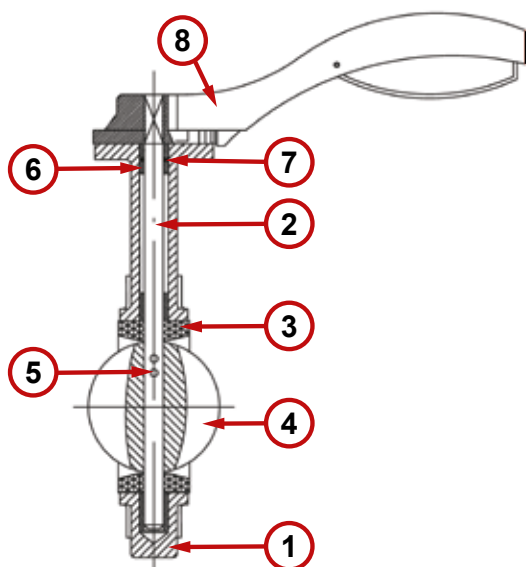


**Valvole a Farfalla Serie E**  
*Butterfly valves E Series*





**Valvola a farfalla tipo Wafer Serie E con leva**  
*Butterfly valve WAFER type with lever*



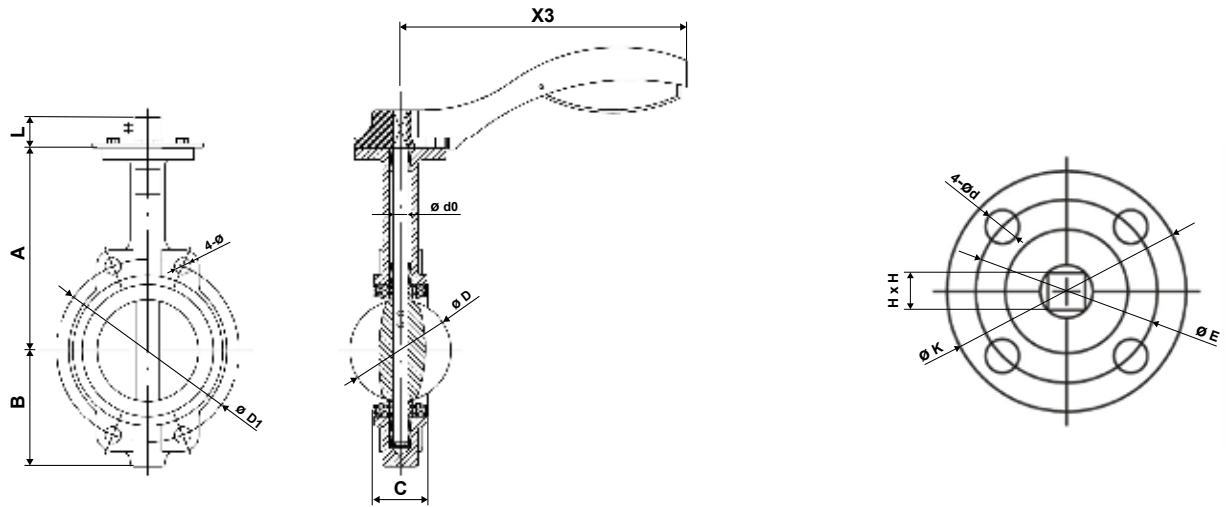
| pos. | Denominazione / Part Name | Materiale / Materials         |
|------|---------------------------|-------------------------------|
| 1    | Corpo, Body               | EN-GJL-250 (Epoxy coated)     |
| 2    | Asse, Stem                | AISI 410 (1.4006)             |
| 3    | Sede, Seat                | EPDM                          |
| 4    | Disco, Disc               | EN-GJS-400-15 (Nickel plated) |
| 5    | Spina, Pin                | AISI 416 (1.4005)             |
| 6    | Boccola, Bushing          | PTFE                          |
| 7    | O-Ring                    | EPDM                          |
| 8    | Leva, Lever               | Alluminio/Aluminum            |

**Temperatura di utilizzo, Working temperature**

EPDM -10° C. / +100° C.

|  |                      |
|--|----------------------|
| <b>Pressione nominale, Nominal pressure</b>            | PN 16                |
| <b>Scartamento, Face to Face</b>                       | DIN 3202-K1          |
| <b>Raccordabile con flange, Connectable to Flanges</b> | EN 1092-2 PN 10 - 16 |
| <b>Collaudo, Test</b>                                  | EN 12266-1           |





| Dimensioni, Size |     |     |      |       |       |    |         |    |    |        |
|------------------|-----|-----|------|-------|-------|----|---------|----|----|--------|
| DN               | A   | B   | C    | D     | d0    | L  | H x H   | K  | E  | 4 - Ød |
| 50               | 161 | 80  | 42   | 52,9  | 12,6  | 30 | 11 x 11 | 70 | 50 | 4 - 7  |
| 65               | 175 | 89  | 44,7 | 64,5  | 12,6  | 30 | 11 x 11 | 70 | 50 | 4 - 7  |
| 80               | 181 | 95  | 45,2 | 78,8  | 12,6  | 30 | 11 x 11 | 70 | 50 | 4 - 7  |
| 100              | 200 | 114 | 52   | 104   | 15,77 | 30 | 11 x 11 | 70 | 50 | 4 - 7  |
| 125              | 213 | 127 | 54,4 | 123,3 | 18,92 | 30 | 14 x 14 | 90 | 70 | 4 - 10 |
| 150              | 226 | 139 | 55,8 | 155,1 | 18,92 | 30 | 14 x 14 | 90 | 70 | 4 - 10 |
| 200              | 260 | 175 | 60,6 | 202,5 | 22,1  | 40 | 17 x 17 | 90 | 70 | 4 - 10 |

| DN  | ISO 5211 | X3  |
|-----|----------|-----|
| 50  | F05      | 170 |
| 65  | F05      | 170 |
| 80  | F05      | 170 |
| 100 | F05      | 170 |
| 125 | F07      | 220 |
| 150 | F07      | 220 |
| 200 | F07      | 260 |

### Mod. 1001E



|   |                                  |
|---|----------------------------------|
| Corpo/Body  | EN-GJL-250<br>(Epoxy Coated)     |
| Disco/Disc  | EN-GJS-400-15<br>(Nickel plated) |
| Sede/Seat   | EPDM<br>(-10° C. / +100° C.)     |
| Pressione nominale<br>Nominal pressure            | PN 16                            |
| Raccordabile con flange<br>Connectable to flanges | EN 1092-1 PN 10 - PN 16          |

| DN  | Cod.     | €.     |
|-----|----------|--------|
| 50  | 1001E050 | 36,98  |
| 65  | 1001E065 | 43,71  |
| 80  | 1001E080 | 48,18  |
| 100 | 1001E100 | 67,23  |
| 125 | 1001E125 | 86,29  |
| 150 | 1001E150 | 99,17  |
| 200 | 1001E200 | 151,83 |



### Mod. 1003E

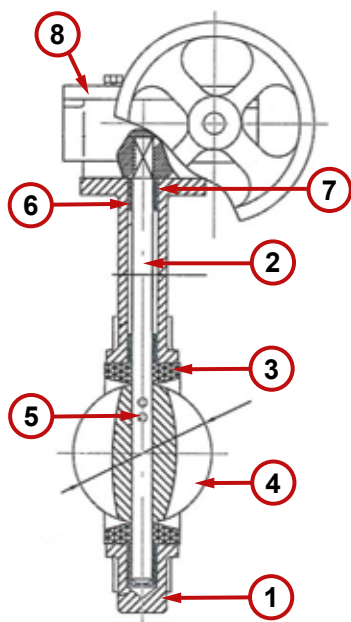


|   |                              |
|---|------------------------------|
| Corpo/Body  | EN-GJL-250<br>(Epoxy Coated) |
| Disco/Disc  | AISI 304 (CF8)               |
| Sede/Seat   | EPDM<br>(-10° C. / +100° C.) |
| Pressione nominale<br>Nominal pressure            | PN 16                        |
| Raccordabile con flange<br>Connectable to flanges | EN 1092-1 PN 10 - PN 16      |

| DN  | Cod.     | €.     |
|-----|----------|--------|
| 50  | 1003E050 | 42,02  |
| 65  | 1003E065 | 48,18  |
| 80  | 1003E080 | 56,04  |
| 100 | 1003E100 | 86,82  |
| 125 | 1003E125 | 110,38 |
| 150 | 1003E150 | 131,08 |
| 200 | 1003E200 | 205,64 |



**Valvola a farfalla tipo Wafer Serie E  
con riduttore manuale a volantino**   
*Butterfly valve WAFER type with gear box* 

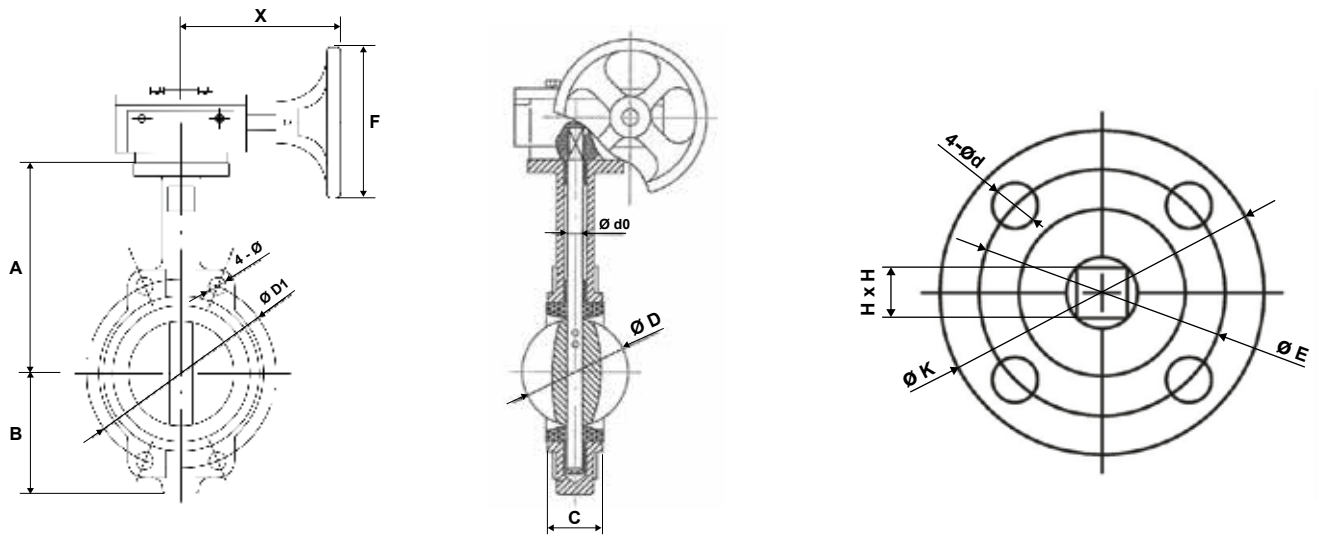


| pos. | Denominazione / Part Name | Materiale / Materials         |
|------|---------------------------|-------------------------------|
| 1    | Corpo, Body               | EN-GJL-250 (Epoxy coated)     |
| 2    | Asse, Stem                | AISI 410 (1.4006)             |
| 3    | Sede, Seat                | EPDM                          |
| 4    | Disco, Disc               | EN-GJS-400-15 (Nickel plated) |
| 5    | Spina, Pin                | AISI 416 (1.4005)             |
| 6    | Boccola, Bushing          | PTFE                          |
| 7    | O-Ring                    | EPDM                          |
| 8    | Riduttore manuale, Gear,  | Ghisa / Cast iron             |

**Temperatura di utilizzo, Working temperature**

EPDM -10° C. / +100° C.

|  |                      |
|--|----------------------|
| <b>Pressione nominale, Nominal pressure</b>            | PN 16                |
| <b>Scartamento, Face to Face</b>                       | DIN 3202-K1          |
| <b>Raccordabile con flange, Connectable to Flanges</b> | EN 1092-2 PN 10 - 16 |
| <b>Collaudo, Test</b>                                  | EN 12266-1           |



| Dimensioni, Size |     |     |      |       |       |     |     |         |     |      |
|------------------|-----|-----|------|-------|-------|-----|-----|---------|-----|------|
| DN               | A   | B   | C    | D     | d0    | F   | X   | H x H   | K   | 4-ød |
| 250              | 292 | 203 | 65,6 | 250,2 | 28,45 | 268 | 210 | 22 x 22 | 125 | 4-12 |
| 300              | 337 | 242 | 76,9 | 301,6 | 31,6  | 268 | 240 | 22 x 22 | 140 | 1-12 |

| DN  | ISO 5211 | E   |
|-----|----------|-----|
| 250 | F10      | 102 |
| 300 | F10      | 102 |

### Mod. 1011E



|   |                                  |
|---|----------------------------------|
| Corpo/Body  | EN-GJL-250<br>(Epoxy Coated)     |
| Disco/Disc  | EN-GJS-400-15<br>(Nickel plated) |
| Sede/Seat   | EPDM<br>(-10° C. / +100° C.)     |
| Pressione nominale<br>Nominal pressure            | PN 16                            |
| Raccordabile con flange<br>Connectable to flanges | EN 1092-1 PN 10 - PN 16          |

| DN  | Cod.     | €.     |
|-----|----------|--------|
| 250 | 1011E250 | 309,85 |
| 300 | 1011E300 | 439,84 |

### Mod. 1013E

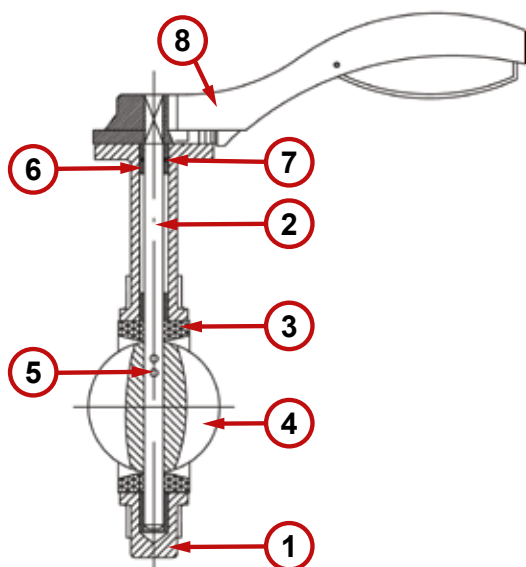


|   |                              |
|---|------------------------------|
| Corpo/Body  | EN-GJL-250<br>(Epoxy Coated) |
| Disco/Disc  | AISI 304 (CF8)               |
| Sede/Seat   | EPDM<br>(-10° C. / +100° C.) |
| Pressione nominale<br>Nominal pressure            | PN 16                        |
| Raccordabile con flange<br>Connectable to flanges | EN 1092-1 PN 10 - PN 16      |

| DN  | Cod.     | €.     |
|-----|----------|--------|
| 250 | 1013E250 | 423,60 |
| 300 | 1013E300 | 635,36 |



**Valvola a farfalla tipo Lug Serie E con leva**  
*Butterfly valve LUG type with lever*

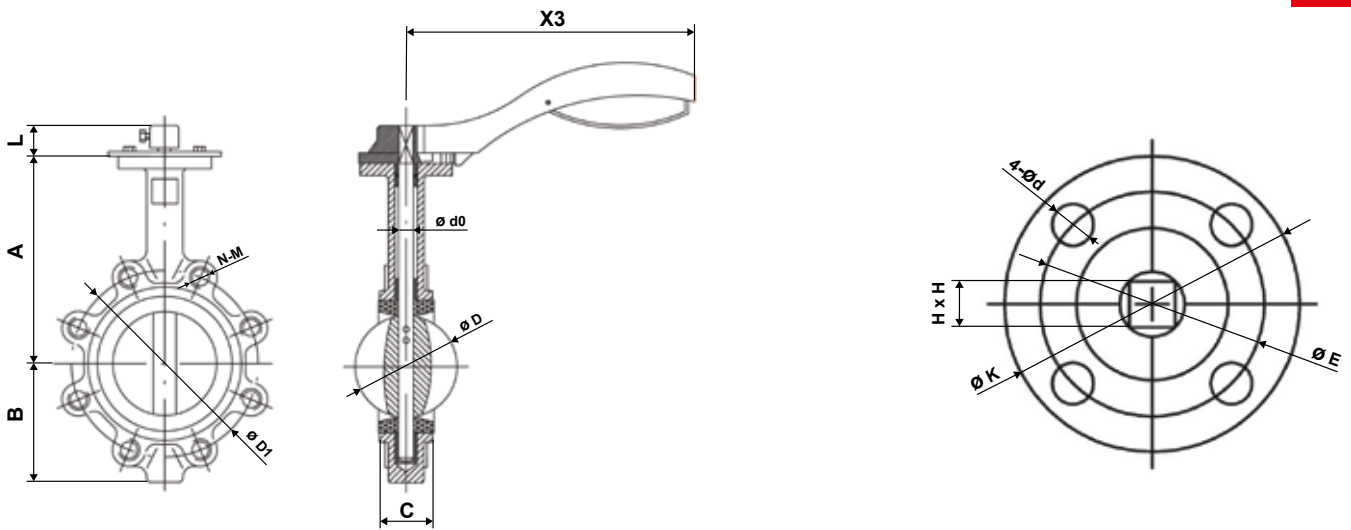


| pos. | Denominazione / Part Name | Materiale / Materials         |
|------|---------------------------|-------------------------------|
| 1    | Corpo, Body               | EN-GJL-250 (Epoxy coated)     |
| 2    | Asse, Stem                | AISI 410 (1.4006)             |
| 3    | Sede, Seat                | EPDM                          |
| 4    | Disco, Disc               | EN-GJS-400-15 (Nickel plated) |
| 5    | Spina, Pin                | AISI 416 (1.4005)             |
| 6    | Boccola, Bushing          | PTFE                          |
| 7    | O-Ring                    | EPDM                          |
| 8    | Leva, Lever               | Alluminio/Aluminum            |

**Temperatura di utilizzo, Working temperature**

EPDM -10° C. / +100° C.

|  |                      |
|--|----------------------|
| <b>Pressione nominale, Nominal pressure</b>            | PN 16                |
| <b>Scartamento, Face to Face</b>                       | DIN 3202-K1          |
| <b>Raccordabile con flange, Connectable to Flanges</b> | EN 1092-2 PN 10 - 16 |
| <b>Collaudo, Test</b>                                  | EN 12266-1           |



| Dimensioni, Size |     |     |      |       |       |    |         |    |    |        |
|------------------|-----|-----|------|-------|-------|----|---------|----|----|--------|
| DN               | A   | B   | C    | D     | d0    | L  | H x H   | K  | E  | 4-Ød   |
| 50               | 161 | 80  | 42   | 52,9  | 12,6  | 30 | 11 x 11 | 70 | 50 | 4 - 7  |
| 65               | 175 | 89  | 44,7 | 64,5  | 12,6  | 30 | 11 x 11 | 70 | 50 | 4 - 7  |
| 80               | 181 | 95  | 45,2 | 78,8  | 12,6  | 30 | 11 x 11 | 70 | 50 | 4 - 7  |
| 100              | 200 | 114 | 52   | 104   | 15,77 | 30 | 11 x 11 | 70 | 50 | 4 - 7  |
| 125              | 213 | 127 | 54,4 | 123,3 | 18,92 | 30 | 14 x 14 | 90 | 70 | 4 - 10 |
| 150              | 226 | 139 | 55,8 | 155,1 | 18,92 | 30 | 14 x 14 | 90 | 70 | 4 - 10 |
| 200              | 260 | 175 | 60,6 | 202,5 | 22,1  | 40 | 17 x 17 | 90 | 70 | 4 - 10 |

|     |          |     | PN 10 |         | PN 16 |          |
|-----|----------|-----|-------|---------|-------|----------|
| DN  | ISO 5211 | X3  | ØD1   | N - M   | ØD1   | N - M    |
| 50  | F05      | 170 | 125   | 4 - M16 | 125   | 4 - M16  |
| 65  | F05      | 170 | 145   | 4 - M16 | 145   | 4 - M16  |
| 80  | F05      | 170 | 160   | 8 - M16 | 160   | 8 - M16  |
| 100 | F05      | 170 | 180   | 8 - M16 | 180   | 8 - M16  |
| 125 | F07      | 220 | 210   | 8 - M16 | 210   | 8 - M16  |
| 150 | F07      | 220 | 240   | 8 - M20 | 240   | 8 - M20  |
| 200 | F07      | 260 | 295   | 8 - M20 | 295   | 12 - M20 |

### Mod. 2001E



|   |                                  |
|---|----------------------------------|
| Corpo/Body  | EN-GJL-250<br>(Epoxy Coated)     |
| Disco/Disc  | EN-GJS-400-15<br>(Nickel plated) |
| Sede/Seat   | EPDM<br>(-10° C. / +100° C.)     |
| Pressione nominale<br>Nominal pressure            | PN 16                            |
| Raccordabile con flange<br>Connectable to flanges | EN 1092-1 PN 10 - PN 16          |

| DN  | PN 10 Cod. | PN 16 Cod. | €.     |
|-----|------------|------------|--------|
| 50  | -          | 2001E050   | 43,71  |
| 65  | -          | 2001E065   | 51,00  |
| 80  | -          | 2001E080   | 61,11  |
| 100 | -          | 2001E100   | 90,20  |
| 125 | -          | 2001E125   | 113,19 |
| 150 | -          | 2001E150   | 134,47 |
| 200 | 2001E20010 | 2001E200   | 207,29 |

### Mod. 2003E



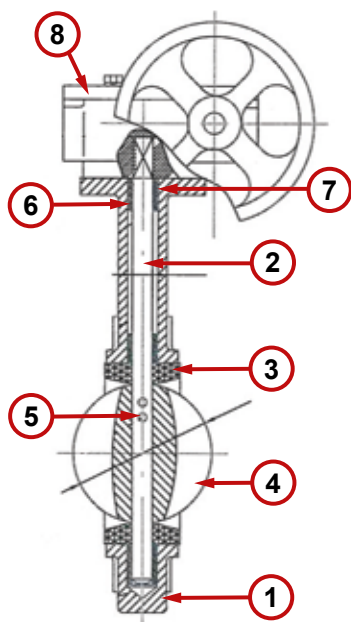
|   |                              |
|---|------------------------------|
| Corpo/Body  | EN-GJL-250<br>(Epoxy Coated) |
| Disco/Disc  | AISI 304 (CF8)               |
| Sede/Seat   | EPDM<br>(-10° C. / +100° C.) |
| Pressione nominale<br>Nominal pressure            | PN 16                        |
| Raccordabile con flange<br>Connectable to flanges | EN 1092-1 PN 10 - PN 16      |

| DN  | PN 10 Cod. | PN 16 Cod. | €.     |
|-----|------------|------------|--------|
| 50  | -          | 2003E050   | 48,74  |
| 65  | -          | 2003E065   | 57,73  |
| 80  | -          | 2003E080   | 67,80  |
| 100 | -          | 2003E100   | 114,32 |
| 125 | -          | 2003E125   | 135,59 |
| 150 | -          | 2003E150   | 173,69 |
| 200 | 2003E20010 | 2003E200   | 286,89 |





**Valvola a farfalla tipo Lug Serie E  
con riduttore manuale a volantino**  
*Butterfly valve LUG type with gear box*

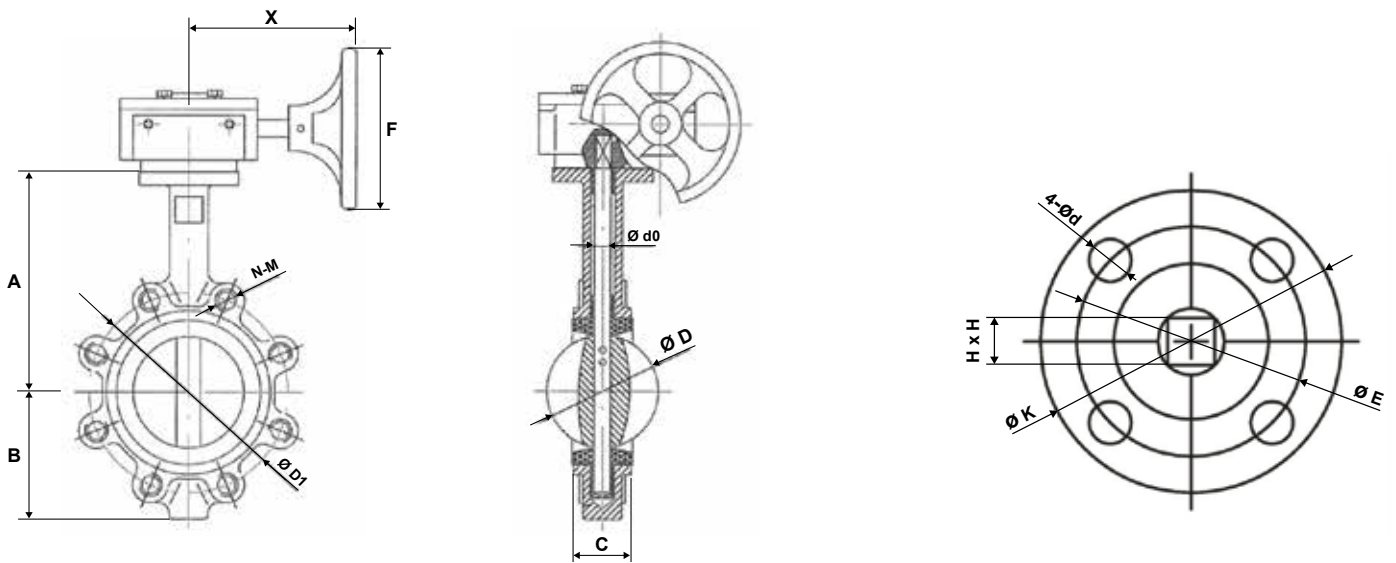


| pos. | Denominazione / Part Name | Materiale / Materials         |
|------|---------------------------|-------------------------------|
| 1    | Corpo, Body               | EN-GJL-250 (Epoxy coated)     |
| 2    | Asse, Stem                | AISI 410 (1.4006)             |
| 3    | Sede, Seat                | EPDM                          |
| 4    | Disco, Disc               | EN-GJS-400-15 (Nickel plated) |
| 5    | Spina, Pin                | AISI 416 (1.4005)             |
| 6    | Boccola, Bushing          | PTFE                          |
| 7    | O-Ring                    | EPDM                          |
| 8    | Riduttore manuale, Gear   | Ghisa / Cast iron             |

**Temperatura di utilizzo, Working temperature**

EPDM -10° C. / +100° C.

|  |                      |
|--|----------------------|
| <b>Pressione nominale, Nominal pressure</b>            | PN 16                |
| <b>Scartamento, Face to Face</b>                       | DIN 3202-K1          |
| <b>Raccordabile con flange, Connectable to Flanges</b> | EN 1092-2 PN 10 - 16 |
| <b>Collaudo, Test</b>                                  | EN 12266-1           |



| Dimensioni, Size |     |     |      |       |       |     |     |         |     |       |
|------------------|-----|-----|------|-------|-------|-----|-----|---------|-----|-------|
| DN               | A   | B   | C    | D     | d0    | F   | X   | H x H   | K   | 4- ød |
| 250              | 292 | 203 | 65,6 | 250,5 | 28,45 | 268 | 210 | 22 x 22 | 125 | 4- 12 |
| 300              | 337 | 242 | 76,9 | 301,6 | 31,6  | 268 | 240 | 22 x 22 | 140 | 4- 12 |

|     |          |     | PN 10 | PN 16    |     |          |
|-----|----------|-----|-------|----------|-----|----------|
| DN  | ISO 5211 | X3  | ØD1   | N - M    | ØD1 | N - M    |
| 250 | F10      | 102 | 350   | 12 x M20 | 355 | 12 x M24 |
| 300 | F10      | 102 | 400   | 12 x M20 | 410 | 12 x M24 |

### Mod. 2011E



|   |                                  |
|---|----------------------------------|
| Corpo/Body  | EN-GJL-250<br>(Epoxy Coated)     |
| Disco/Disc  | EN-GJS-400-15<br>(Nickel plated) |
| Sede/Seat   | EPDM<br>(-10° C. / +100° C.)     |
| Pressione nominale<br>Nominal pressure            | PN 16                            |
| Raccordabile con flange<br>Connectable to flanges | EN 1092-1 PN 10 - PN 16          |

| DN  | PN 10 Cod. | PN 16 Cod. | €.     |
|-----|------------|------------|--------|
| 250 | 2011E25010 | 2011E250   | 388,85 |
| 300 | 2011E30010 | 2011E300   | 543,49 |

### Mod. 2013E



|   |                              |
|---|------------------------------|
| Corpo/Body  | EN-GJL-250<br>(Epoxy Coated) |
| Disco/Disc  | AISI 304 (CF8)               |
| Sede/Seat   | EPDM<br>(-10° C. / +100° C.) |
| Pressione nominale<br>Nominal pressure            | PN 16                        |
| Raccordabile con flange<br>Connectable to flanges | EN 1092-1 PN 10 - PN 16      |

| DN  | PN 10 Cod. | PN 16 Cod. | €.     |
|-----|------------|------------|--------|
| 250 | 2013E25010 | 2013E250   | 502,59 |
| 300 | 2013E30010 | 2013E300   | 739,01 |



**CON SEDE IN PTFE  
PTFE SEATED**



|  |
|--|
| WAFER   LUG  |
| DN 50 ÷ DN 500   |
| PN 16 DN 50 ÷ DN 400<br>PN 6 DN 500                              |
| -60° C./ +190° C.  |
| Flangiatura   Flanges drilled<br>EN 1092-1 PN 10 - 16   ANSI 150 |

**A DOPPIO ECCENTRICO  
DOUBLE OFFSET**



|  |
|--|
| WAFER / LUG  |
| DN 50 ÷ DN 300   |
| PN 25  |
| Flangiatura   Flanges drilled<br>PN 10 ÷ 25   ANSI 150 |

**A TRIPLO ECCENTRICO  
TRIPLE OFFSET**



|   |
|---|
| WAFER / LUG / FLANGED / BW                        |
| DN 80 ÷ DN 600                                    |
| PN 16 ÷ PN 100<br>ANSI 150 ÷ 600                  |
| Flangiatura   Flanges drilled<br>EN 1092-1   ANSI |

**VALVOLE DAMPER  
DAMPER VALVES**



|                             |
|-----------------------------|
| WAFER / FLANGED             |
| DN 50 ÷ DN 2000             |
| PN 6 - 10 / ANSI 150        |
| P.max 3 bar / T.max 600° C. |

**VALVOLE DAMPER A TENUTA PERFETTA  
ZERO LEAKAGE DAMPER VALVES**

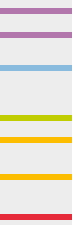


|                             |
|-----------------------------|
| WAFER / FLANGED             |
| DN 200 ÷ DN 1500            |
| PN 6 - 10 / ANSI 150        |
| P.max 2 bar / T.max 230° C. |



# 2

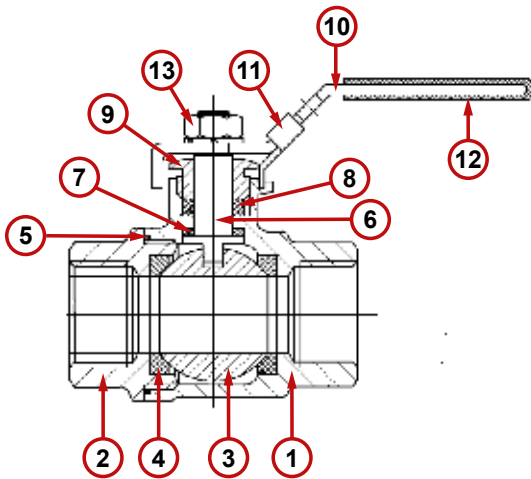


**Valvole a sfera**  
*Ball valves*





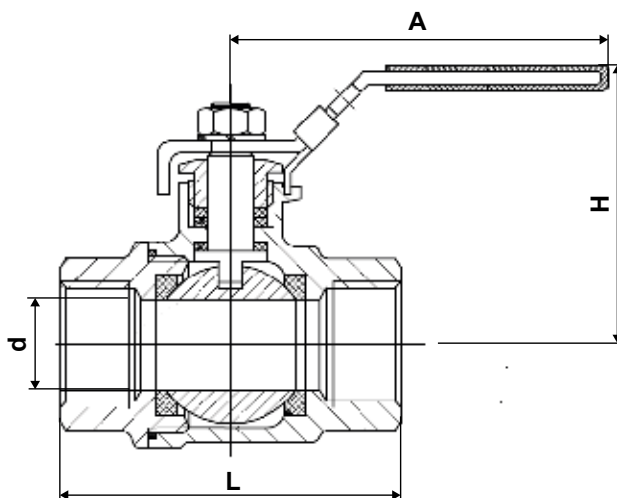
**Valvola a sfera in AISI 316**   
**filettata F/F - Passaggio totale**  
*Full bore stainless steel ball valve* 



| pos. | Denominazione / Part Name       | Materiale / Materials    |
|------|---------------------------------|--------------------------|
| 1    | Corpo, Body                     | AISI 316 - CF8M (1.4408) |
| 2    | Manicotto, End connection       | AISI 316 - CF8M (1.4408) |
| 3    | Sfera, Ball                     | AISI 316 (1.4401)        |
| 4    | Guarnizione sfera, Ball seat    | PTFE                     |
| 5    | Guarnizione, Gasket             | PTFE                     |
| 6    | Asta, Stem                      | AISI 316 (1.4401)        |
| 7    | Rondella asta, Thrust washer    | PTFE                     |
| 8    | Tenuta sull'asta, Stem Packing  | PTFE                     |
| 9    | Premistoppa, Packing gland      | AISI 304 (1.4301)        |
| 10   | Leva, Handle                    | AISI 304 (1.4301)        |
| 11   | Blocco leva, Locking pad        | AISI 304 (1.4301)        |
| 12   | Rivestimento leva, Handle cover | PLASTIC                  |
| 13   | Dado, Nut                       | AISI 304 (1.4301)        |

|   |                    |
|---|--------------------|
| <b>Pressione nominale, Nominal pressure</b>         | PN 63              |
| <b>Temperatura di utilizzo, Working temperature</b> | -10° C. / +180° C. |
| <b>Filettatura, Thread</b>                          | ISO 7/1 Rp / NPT   |
| <b>Collaudo, Test</b>                               | EN 12266-1         |





| Dimensioni, Size |     |      |     |     |      |
|------------------|-----|------|-----|-----|------|
| Ø                | L   | d    | H   | A   | Kg.  |
| 1/4"             | 50  | 12,5 | 49  | 106 | 0,19 |
| 3/8"             | 50  | 12,5 | 49  | 106 | 0,19 |
| 1/2"             | 53  | 15   | 51  | 106 | 0,24 |
| 3/4"             | 65  | 20   | 58  | 116 | 0,36 |
| 1"               | 73  | 25   | 73  | 148 | 0,58 |
| 1 1/4"           | 85  | 32   | 79  | 148 | 0,90 |
| 1 1/2"           | 94  | 38   | 85  | 182 | 1,20 |
| 2"               | 112 | 50   | 95  | 182 | 1,73 |
| 2 1/2"           | 147 | 65   | 126 | 252 | 3,83 |
| 3"               | 172 | 76   | 138 | 252 | 5,74 |

Mod.9000 (GAS)  
Mod.9001 (NPT)

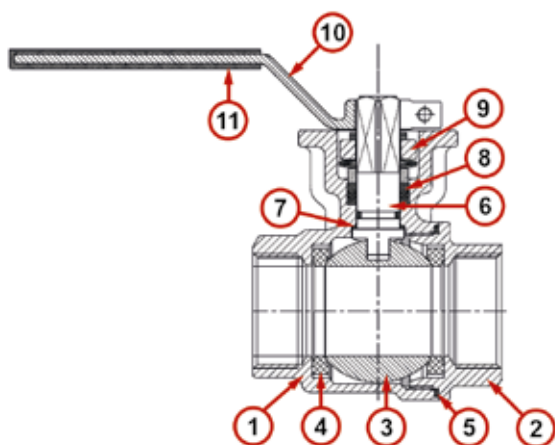


CE

| DN     | 9000 Cod. | €.     | 9001 Cod. | €.     |
|--------|-----------|--------|-----------|--------|
| 1/4"   | 9000104   | 15,63  | 9001104   | 15,63  |
| 3/8"   | 9000308   | 15,63  | 9001308   | 15,63  |
| 1/2"   | 9000102   | 16,79  | 9001102   | 16,79  |
| 3/4"   | 9000304   | 22,97  | 9001304   | 22,97  |
| 1"     | 9000001   | 32,14  | 9001001   | 32,14  |
| 1 1/4" | 9000114   | 42,94  | 9001114   | 42,94  |
| 1 1/2" | 9000112   | 55,79  | 9001112   | 55,79  |
| 2"     | 9000002   | 80,83  | 9001002   | 80,83  |
| 2 1/2" | 9000212   | 190,30 | 9001212   | 190,30 |
| 3"     | 9000003   | 283,30 | 9001003   | 283,30 |

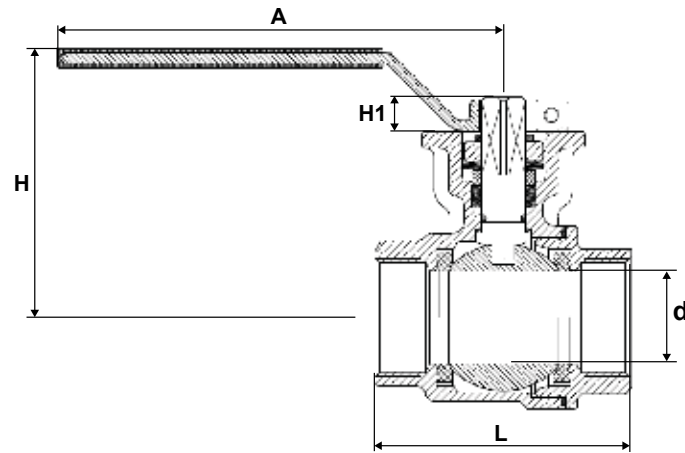


**Valvola a sfera in AISI 316**   
**filettata F/F - Passaggio totale**  
*Full bore stainless steel ball valve* 



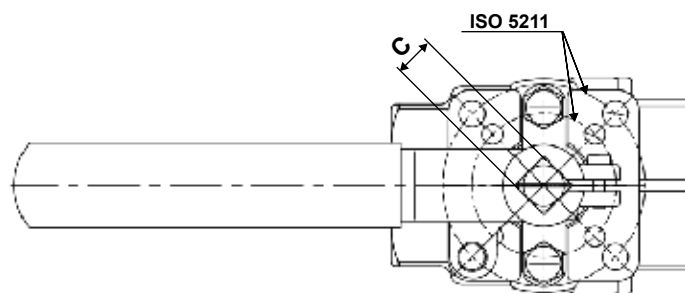
| pos. | Denominazione / Part Name       | Materiale / Materials    |
|------|---------------------------------|--------------------------|
| 1    | Corpo, Body                     | AISI 316 - CF8M (1.4408) |
| 2    | Manicotto, End connection       | AISI 316 - CF8M (1.4408) |
| 3    | Sfera, Ball                     | AISI 316 - CF8M (1.4408) |
| 4    | Guarnizione sfera, Ball seat    | PTFE                     |
| 5    | Guarnizione, Gasket             | PTFE                     |
| 6    | Asta, Stem                      | AISI 316 (1.4401)        |
| 7    | Rondella asta, Thrust washer    | PTFE                     |
| 8    | Tenuta sull'asta, Stem Packing  | PTFE                     |
| 9    | Premistoppa, Packing gland      | AISI 304 - CF8 (1.4308)  |
| 10   | Leva, Handle                    | AISI 304 - CF8 (1.4308)  |
| 11   | Rivestimento leva, Handle cover | PLASTIC                  |

|  |                    |
|--|--------------------|
| Pressione nominale, Nominal pressure         | PN 63              |
| Temperatura di utilizzo, Working temperature | -20° C. / +150° C. |
| Filettatura, Thread                          | ISO 7/1 Rp         |
| Collaudo, Test                               | EN 12266-1         |



Dimensioni, Size

| $\varnothing$ | L   | d  | H   | H1 | A   | C  | ISO 5211  | Kg.  |
|---------------|-----|----|-----|----|-----|----|-----------|------|
| 1/2"          | 58  | 15 | 74  | 9  | 123 | 9  | F03 - F04 | 0,48 |
| 3/4"          | 67  | 20 | 78  | 9  | 123 | 9  | F03 - F04 | 0,60 |
| 1"            | 78  | 25 | 89  | 11 | 153 | 11 | F04 - F05 | 0,91 |
| 1 1/4"        | 90  | 32 | 94  | 11 | 153 | 11 | F04 - F05 | 1,25 |
| 1 1/2"        | 104 | 38 | 110 | 14 | 183 | 14 | F05 - F07 | 2,15 |
| 2"            | 126 | 50 | 118 | 14 | 183 | 14 | F05 - F07 | 3,16 |



DISPONIBILE CON ATTUATORE PNEUMATICO  
AVAILABLE WITH PNEUMATIC ACTUATOR



DISPONIBILE CON ATTUATORE ELETTRICO  
AVAILABLE WITH ELECTRIC ACTUATOR

## Mod. 9100



|   |                    |
|---|--------------------|
| Corpo/Body  | AISI 316 (CF8M)    |
| Sfera/Ball  | AISI 316 (CF8M)    |
| Guarnizione sfera<br>Ball seat                    | PTFE               |
| Pressione Nominale<br>Nominal pressure            | PN 63              |
| Temperatura<br>di utilizzo<br>Working temperature | -20° C. / +150° C. |
| Filettatura<br>Thread                             | ISO 7/1 Rp         |

| DN     | Cod.    | €.     |
|--------|---------|--------|
| 1/2"   | 9100102 | 52,99  |
| 3/4"   | 9100304 | 64,38  |
| 1"     | 9100001 | 92,35  |
| 1 1/4" | 9100114 | 129,70 |
| 1 1/2" | 9100112 | 188,36 |
| 2"     | 9100002 | 251,80 |

VALVOLA A SFERA MOD.9100 CON ATTUATORE PNEUMATICO  
Ball valve mod. 9100 with pneumatic actuator

## Mod. 9100

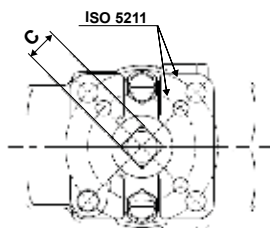
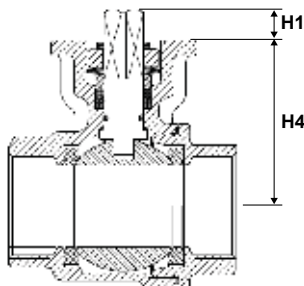


|                                  |                           |
|----------------------------------|---------------------------|
| Attuatore/Actuator               | Alluminio<br>Aluminium    |
| Alimentazione aria<br>Air supply | Minimo / Minimum 6<br>bar |

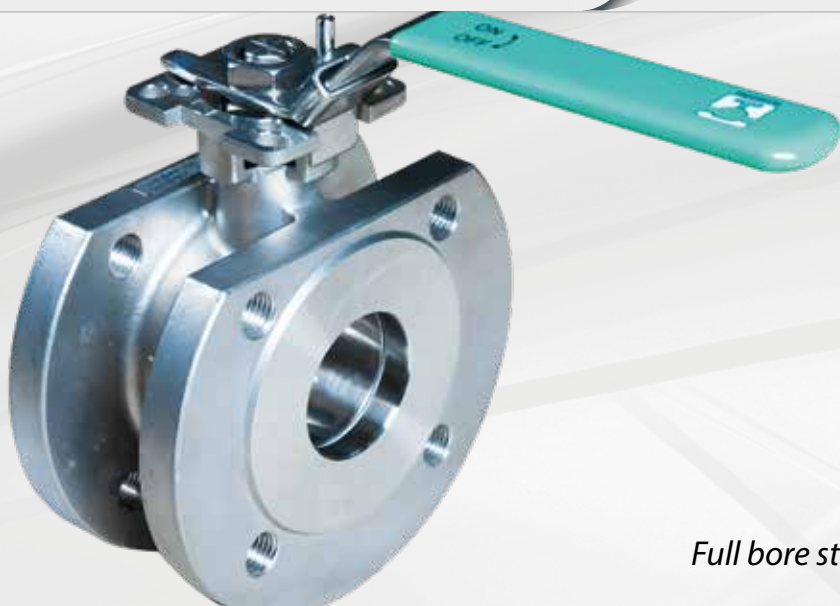
**Accessori a richiesta**  
**Accessories on request:**  
Elettrovalvola / Solenoid valve  
Box finecorsa / Limit switch box  
Posizionatore elettro-pneumatico /  
Electro-Pneumatic positioner



| DN     | Doppio effetto<br>Double acting<br>€. | Semplice effetto<br>Simple acting<br>€. |
|--------|---------------------------------------|---|
| 1/2"   |                                       |   |
| 3/4"   |                                       |   |
| 1"     |                                       |   |
| 1 1/4" |                                       |   |
| 1 1/2" |                                       |   |
| 2"     |                                       |   |

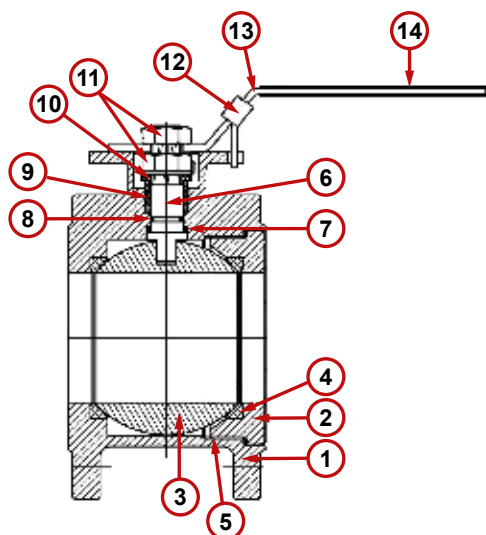
a richiesta



| Ø      | ISO 5211 | C  | H1 | H4   |
|--------|----------|----|----|------|
| 1/2"   | F03-F04  | 9  | 9  | 42,5 |
| 3/4"   | F03-F04  | 9  | 9  | 46   |
| 1"     | F04-F05  | 11 | 11 | 56   |
| 1 1/4" | F04-F05  | 11 | 11 | 60   |
| 1 1/2" | F05-F07  | 14 | 14 | 76   |
| 2"     | F05-F07  | 14 | 14 | 83   |



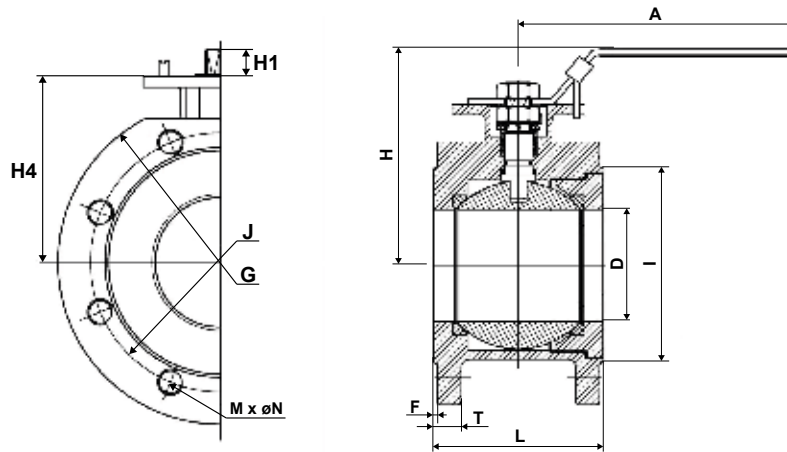
**Valvola a sfera in AISI 316**   
**tipo wafer - passaggio totale**  
*Full bore stainless steel ball valve WAFER type* 



| pos. | Denominazione / Part Name        | Materiale / Materials    |
|------|----------------------------------|--------------------------|
| 1    | Corpo, Body                      | AISI 316 - CF8M (1.4408) |
| 2    | Ghiera, End connection           | AISI 316 - CF8M (1.4408) |
| 3    | Sfera, Ball                      | AISI 316 - CF8M (1.4408) |
| 4    | Guarnizione sfera, Ball seat     | RTFE                     |
| 5    | Guarnizione, Gasket              | PTFE                     |
| 6    | Asta, Stem                       | AISI 316 (1.4401)        |
| 7    | Rondella asta, Thrust washer     | PTFE                     |
| 8    | O-ring                           | VITON                    |
| 9    | Tenuta sull'asta, Stem Packing   | PTFE                     |
| 10   | Molla a tazza, Belleville washer | AISI 301 (1.4310)        |
| 11   | Dado, Nut                        | AISI 304 (1.4301)        |
| 12   | Blocco leva, Locking pad         | AISI 304 (1.4301)        |
| 13   | Leva, Handle                     | AISI 304 (1.4301)        |
| 14   | Rivestimento leva, Handle cover  | PLASTIC                  |

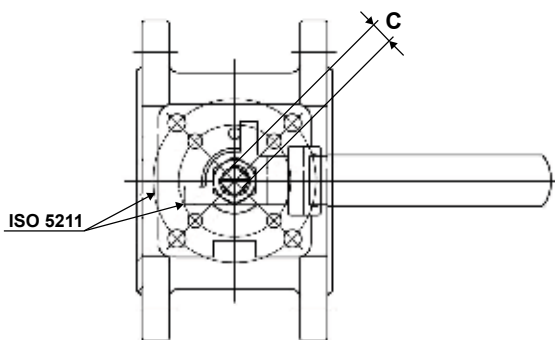
|  |   |
|--|---|
| <b>Pressione nominale, Nominal pressure</b>            | DN 15 - DN 50: PN 40<br>DN 65 - DN 100: PN 16 |
| <b>Temperatura di utilizzo, Working temperature</b>    | -20° C. / +150° C.                            |
| <b>Raccordabile con flange, Connectable to Flanges</b> | EN 1092-1 PN 10 - 16 - 40                     |
| <b>Collaudo, Test</b>                                  | EN 12266-1                                    |





Dimensioni, Size

| DN  | L   | D  | H   | H1   | H4   | A   | G   | J   | I   | F | T   | M x ØN  | Kg.  |
|-----|-----|----|-----|------|------|-----|-----|-----|-----|---|-----|---------|------|
| 15  | 43  | 15 | 85  | 8,5  | 50,5 | 112 | 95  | 65  | 45  | 2 | 7   | 4 x M12 | 1,3  |
| 20  | 44  | 20 | 90  | 8,5  | 57   | 112 | 105 | 75  | 58  | 2 | 7   | 4 x M12 | 1,6  |
| 25  | 51  | 25 | 102 | 10,5 | 62   | 136 | 115 | 85  | 68  | 2 | 7,5 | 4 x M12 | 2,2  |
| 32  | 56  | 32 | 112 | 11,4 | 71,5 | 185 | 140 | 100 | 78  | 2 | 18  | 4 x M16 | 4    |
| 40  | 65  | 38 | 118 | 14   | 86   | 198 | 150 | 110 | 88  | 3 | 18  | 4 x M16 | 4,8  |
| 50  | 80  | 50 | 126 | 14   | 93   | 198 | 165 | 125 | 102 | 3 | 20  | 4 x M16 | 6,5  |
| 65  | 102 | 64 | 150 | 18   | 105  | 267 | 185 | 145 | 122 | 3 | 20  | 4 x M16 | 9,3  |
| 80  | 122 | 76 | 160 | 18   | 115  | 267 | 200 | 160 | 138 | 3 | 20  | 8 x M16 | 12,9 |
| 100 | 153 | 96 | 196 | 18   | 132  | 267 | 220 | 180 | 158 | 3 | 20  | 8 x M16 | 19,9 |



| DN  | ISO 5211  | C  |
|-----|-----------|----|
| 15  | F03       | 9  |
| 20  | F03       | 9  |
| 25  | F03 - F05 | 9  |
| 32  | F03 - F05 | 9  |
| 40  | F05 - F07 | 14 |
| 50  | F05 - F07 | 14 |
| 65  | F07 - F10 | 17 |
| 80  | F07 - F10 | 17 |
| 100 | F07 - F10 | 17 |



DISPONIBILE CON ATTUATORE PNEUMATICO  
AVAILABLE WITH PNEUMATIC ACTUATOR



DISPONIBILE CON ATTUATORE ELETTRICO  
AVAILABLE WITH ELECTRIC ACTUATOR

## Mod. 9200



|   |   |
|---|---|
| Corpo/Body  | AISI 316 (CF8M)                               |
| Sfera/Ball  | AISI 316 (CF8M)                               |
| Guarnizione sfera<br>Ball seat                          | RTFE  |
| Pressione Nominale<br>Nominal pressure                  | DN 15 ÷ DN 50: PN 40<br>DN 65 ÷ DN 100: PN 16 |
| Temperatura<br>di utilizzo<br>Working<br>temperature    | -20° C. / +150° C.                            |
| Raccordabile<br>con flange<br>Connectable<br>to flanges | EN 1092-1 PN 16 - 40                          |

| DN  | Cod.    | €.      |
|-----|---------|---------|
| 15  | 9200015 | 123,27  |
| 20  | 9200020 | 145,60  |
| 25  | 9200025 | 184,95  |
| 32  | 9200032 | 264,33  |
| 40  | 9200040 | 345,14  |
| 50  | 9200050 | 442,01  |
| 65  | 9200065 | 728,51  |
| 80  | 9200080 | 914,24  |
| 100 | 9200100 | 1319,05 |



### VALVOLA A SFERA MOD.9200 CON ATTUATORE PNEUMATICO

*Ball valve mod.9200 with pneumatic actuator*

## Mod. 9200

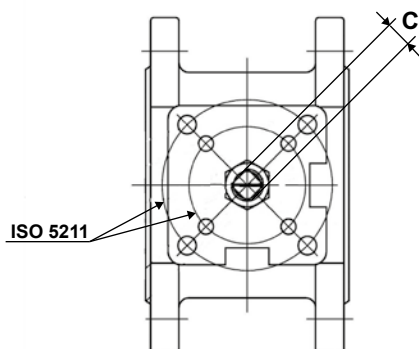
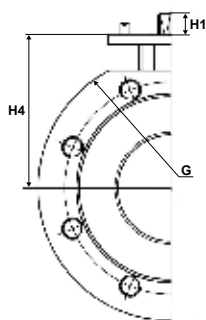


|                                  |                           |
|----------------------------------|---------------------------|
| Attuatore/Actuator               | Alluminio<br>Aluminium    |
| Alimentazione aria<br>Air supply | Minimo / Minimum 6<br>bar |

| DN  | Doppio effetto<br>Double acting<br>€. | Semplice effetto<br>Simple acting<br>€. |
|-----|---------------------------------------|---|
| 15  |                                       |   |
| 20  |                                       |   |
| 25  |                                       |   |
| 32  |                                       |   |
| 40  |                                       |   |
| 50  |                                       |   |
| 65  |                                       |   |
| 80  |                                       |   |
| 100 |                                       |   |

a richiesta

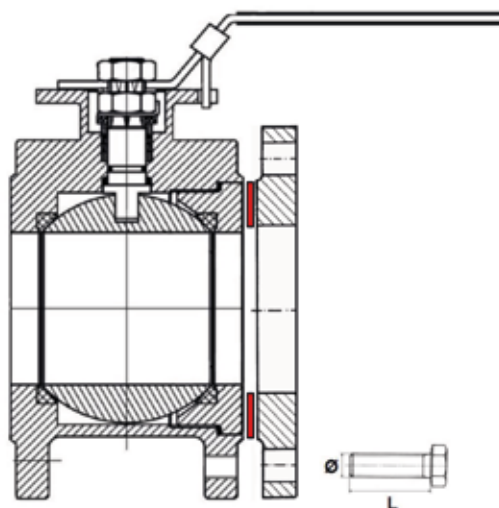
**Accessori a richiesta**  
**Accessories on request:**  
Elettrovalvola / Solenoid valve  
Box finecorsa / Limit switch box  
Posizionatore elettro-pneumatico /  
Electro-Pneumatic positioner



| DN  | ISO 5211  | C  | H1   | G   | H4   |
|-----|-----------|----|------|-----|------|
| 15  | F03       | 9  | 8,5  | 95  | 50,5 |
| 20  | F03       | 9  | 8,5  | 105 | 57   |
| 25  | F03 - F05 | 9  | 10,5 | 115 | 62   |
| 32  | F03 - F05 | 9  | 11,4 | 140 | 71,5 |
| 40  | F05 - F07 | 14 | 14   | 150 | 86   |
| 50  | F05 - F07 | 14 | 14   | 165 | 93   |
| 65  | F07 - F10 | 17 | 18   | 185 | 105  |
| 80  | F07 - F10 | 17 | 18   | 200 | 115  |
| 100 | F07 - F10 | 17 | 18   | 220 | 132  |

### Viti inox per flange per valvola a sfera mod.9200

*Stainless steel screws for flanges for ball valve mod.9200*

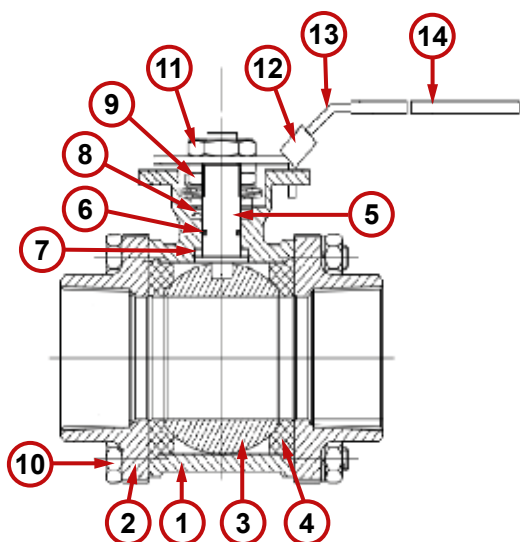


| DN  | Codice | € Cad. | N° | Ø   | L  |
|-----|--------|--------|----|-----|----|
| 15  | VX1230 | 1,16   | 4  | M12 | 30 |
| 20  | VX1235 | 1,25   | 4  | M12 | 35 |
| 25  | VX1235 | 1,25   | 4  | M12 | 35 |
| 32  | VX1635 | 1,79   | 4  | M16 | 35 |
| 40  | VX1635 | 1,79   | 4  | M16 | 35 |
| 50  | VX1640 | 1,68   | 4  | M16 | 40 |
| 65  | VX1640 | 1,68   | 4  | M16 | 40 |
| 80  | VX1640 | 1,68   | 8  | M16 | 40 |
| 100 | VX1640 | 1,68   | 8  | M16 | 40 |



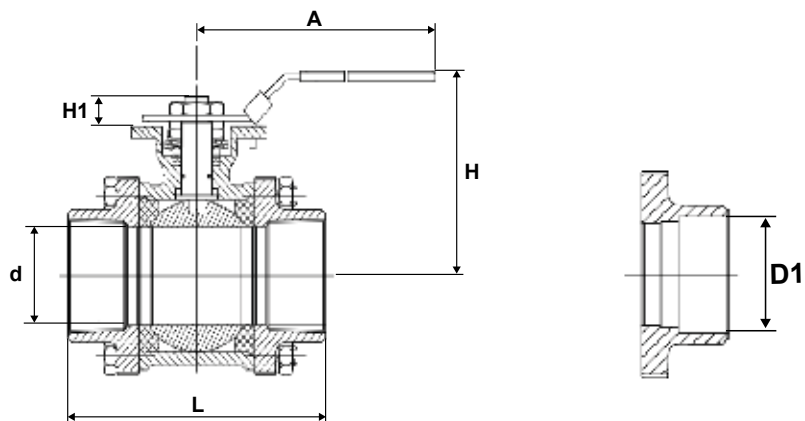
**Valvola a sfera in AISI 316 in 3 pezzi  
passaggio totale**

*Three pieces, Full bore, stainless steel ball valve*



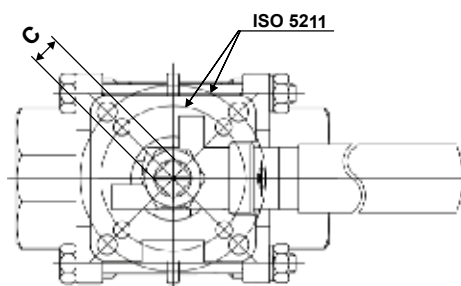
| pos. | Denominazione / Part Name       | Materiale / Materials    |
|------|---------------------------------|--------------------------|
| 1    | Corpo, Body                     | AISI 316 - CF8M (1.4408) |
| 2    | Manicotto, End connection       | AISI 316 - CF8M (1.4408) |
| 3    | Sfera, Ball                     | AISI 316 - CF8M (1.4408) |
| 4    | Guarnizione sfera, Ball seat    | RTFE                     |
| 5    | Asta, Stem                      | AISI 316 (1.4401)        |
| 6    | O-ring                          | VITON                    |
| 7    | Rondella asta, Thrust washer    | RTFE                     |
| 8    | Tenuta sull'asta, Stem Packing  | RTFE                     |
| 9    | Premistoppa, Packing gland      | AISI 304 (1.4301)        |
| 10   | Vite, Bolt                      | AISI 304 (1.4301)        |
| 11   | Dado, Nut                       | AISI 304 (1.4301)        |
| 12   | Blocco leva, Locking pad        | AISI 304 (1.4301)        |
| 13   | Leva, Handle                    | AISI 304 (1.4301)        |
| 14   | Rivestimento leva, Handle cover | PLASTIC                  |

|   |                       |
|---|-----------------------|
| <b>Pressione nominale, Nominal pressure</b>         | PN 63                 |
| <b>Temperatura di utilizzo, Working temperature</b> | -20° C. / +150° C.    |
| <b>Conessioni, Connections</b>                      | ISO 7/1 Rp - NPT - SW |
| <b>Collaudo, Test</b>                               | EN 12266-1            |



Dimensioni, Size

| Ø      | L     | d  | H     | H1   | A     | D1   | ISO 5211  | C  | Kg.  |
|--------|-------|----|-------|------|-------|------|-----------|----|------|
| 1/2"   | 63,5  | 15 | 73    | 8,5  | 112   | 21,8 | F03 - F05 | 9  | 0,57 |
| 3/4"   | 72,5  | 20 | 80,8  | 8,5  | 112   | 27,4 | F03 - F05 | 9  | 0,71 |
| 1"     | 81    | 25 | 90,5  | 9,5  | 136   | 34,1 | F03 - F05 | 9  | 1,03 |
| 1 1/4" | 94,5  | 32 | 98,7  | 9,5  | 185   | 42,7 | F03 - F05 | 9  | 1,6  |
| 1 1/2" | 108   | 38 | 115,3 | 14   | 197,9 | 49   | F05 - F07 | 14 | 2,5  |
| 2"     | 121,5 | 50 | 124   | 13,7 | 197,9 | 61   | F05 - F07 | 14 | 3,45 |



DISPONIBILE CON ATTUATORE PNEUMATICO  
AVAILABLE WITH PNEUMATIC ACTUATOR



DISPONIBILE CON ATTUATORE ELETTRICO  
AVAILABLE WITH ELECTRIC ACTUATOR



**Mod.9500 (GAS)**  
**Mod.9501 (NPT)**  
**Mod.9502 (SW)**



|  |                        |                 |                |
|--|------------------------|-----------------|----------------|
| Corpo/Body                                     | AISI 316 (CF8M)        |                 |                |
| Sfera/Ball                                     | AISI 316 (CF8M)        |                 |                |
| Guarnizione sfera<br>Ball seat                 | RTFE                   |                 |                |
| Pressione Nominale<br>Nominal pressure         | PN 63                  |                 |                |
| Temperatura di utilizzo<br>Working temperature | -20° C. / +150° C.     |                 |                |
| Connesioni<br>Connections                      | ISO 7/1 Rp<br>Mod.9500 | NPT<br>Mod.9501 | SW<br>Mod.9502 |

| DN     | 9500<br>Cod. | €.            | 9501<br>Cod. | €.            | 9502<br>Cod. | €.            |
|--------|--------------|---------------|--------------|---------------|--------------|---------------|
| 1/2"   | 9500102      | <b>72,08</b>  | 9501102      | <b>72,08</b>  | 9502102      | <b>71,76</b>  |
| 3/4"   | 9500304      | <b>97,62</b>  | 9501304      | <b>97,62</b>  | 9502304      | <b>97,17</b>  |
| 1"     | 9500001      | <b>116,85</b> | 9501001      | <b>116,85</b> | 9502001      | <b>116,35</b> |
| 1 1/4" | 9500114      | <b>158,88</b> | 9501114      | <b>158,88</b> | 9502114      | <b>158,17</b> |
| 1 1/2" | 9500112      | <b>204,09</b> | 9501112      | <b>204,09</b> | 9502112      | <b>203,15</b> |
| 2"     | 9500002      | <b>279,45</b> | 9501002      | <b>279,45</b> | 9502002      | <b>278,19</b> |

**VALVOLA A SFERA MOD.9500/9501/9502 CON ATTUATORE PNEUMATICO**  
**Ball valve mod.9500/9501/9502 with pneumatic actuator**

**Mod.9500 (GAS)**  
**Mod.9501 (NPT)**  
**Mod.9502 (SW)**

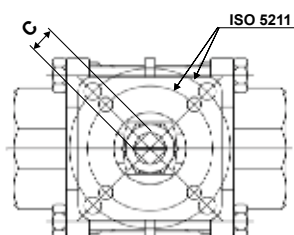
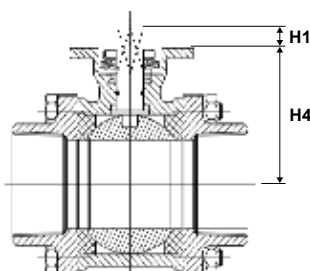
|                                  |                           |
|----------------------------------|---------------------------|
| Attuatore/Actuator               | Alluminio<br>Aluminium    |
| Alimentazione aria<br>Air supply | Minimo / Minimum 6<br>bar |

**Accessori a richiesta**  
**Accessories on request:**  
Elettrovalvola / Solenoid valve  
Box finecorsa / Limit switch box  
Posizionatore elettro-pneumatico /  
Electro-Pneumatic positioner

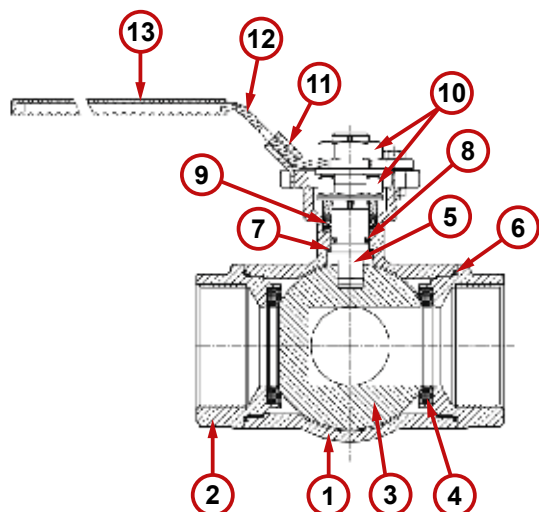


| DN     | Doppio effetto<br>Double acting<br>€. | Semplice effetto<br>Simple acting<br>€. |
|--------|---------------------------------------|---|
| 1/2"   |                                       |   |
| 3/4"   |                                       |   |
| 1"     |                                       |   |
| 1 1/4" |                                       |   |
| 1 1/2" |                                       |   |
| 2"     |                                       |   |

**a richiesta**

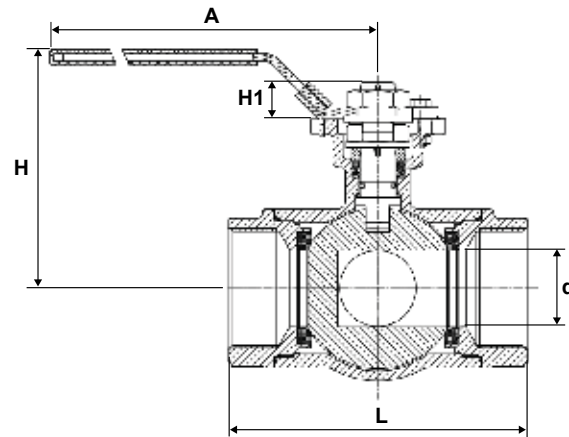


| Ø      | ISO 5211 | C  | H1   | H4   |
|--------|----------|----|------|------|
| 1/2"   | F03-F05  | 9  | 8,5  | 37   |
| 3/4"   | F03-F05  | 9  | 8,5  | 45   |
| 1"     | F03-F05  | 9  | 9,5  | 53,5 |
| 1 1/4" | F03-F05  | 9  | 9,5  | 59   |
| 1 1/2" | F05-F07  | 14 | 14   | 74,8 |
| 2"     | F05-F07  | 14 | 13,7 | 83,5 |


**Valvola a sfera a 3 vie in AISI 316  
filettata F/F/F - passaggio ridotto**
*Three ways, reduced bore, stainless steel ball valve*


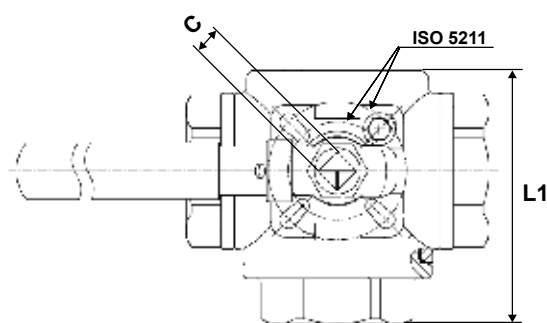
| pos. | Denominazione / Part Name       | Materiale / Materials    |
|------|---------------------------------|--------------------------|
| 1    | Corpo, Body                     | AISI 316 - CF8M (1.4408) |
| 2    | Manicotto, End connection       | AISI 316 - CF8M (1.4408) |
| 3    | Sfera, Ball                     | AISI 316 - CF8M (1.4408) |
| 4    | Guarnizione sfera, Ball seat    | PTFE                     |
| 5    | Asta, Stem                      | AISI 316 (1.4401)        |
| 6    | Guarnizione, Gasket             | PTFE                     |
| 7    | Rondella asta, Thrust washer    | TFM4215                  |
| 8    | O-ring                          | VITON                    |
| 9    | Tenuta sull'asta, Stem Packing  | PTFE                     |
| 10   | Dado, Nut                       | AISI 304 (1.4301)        |
| 11   | Blocco leva, Locking pad        | AISI 304 (1.4301)        |
| 12   | Leva, Handle                    | AISI 304 (1.4301)        |
| 13   | Rivestimento leva, Handle cover | PLASTIC                  |

|   |                     |
|---|---------------------|
| <b>Pressione nominale, Nominal pressure</b>         | 1/2" - 11/2": PN 63 |
|   | 2": PN 40           |
| <b>Temperatura di utilizzo, Working temperature</b> | -20° C. / +150° C.  |
| <b>Filettatura, Thread</b>                          | ISO 7/1 Rp          |
| <b>Collaudo, Test</b>                               | EN 12266-1          |



Dimensioni, Size

| Ø      | L   | d    | H   | H1 | A   | L1   | ISO 5211  | C  | Kg.  |
|--------|-----|------|-----|----|-----|------|-----------|----|------|
| 1/2"   | 76  | 12,5 | 73  | 9  | 123 | 60   | F03 - F04 | 9  | 0,68 |
| 3/4"   | 86  | 16   | 76  | 9  | 123 | 72   | F03 - F04 | 9  | 1,13 |
| 1"     | 99  | 20   | 87  | 11 | 153 | 80,2 | F04 - F05 | 11 | 1,64 |
| 1 1/4" | 117 | 25   | 93  | 11 | 153 | 94,5 | F04 - F05 | 11 | 2,22 |
| 1 1/2" | 124 | 32   | 110 | 14 | 183 | 104  | F05 - F07 | 14 | 3,83 |
| 2"     | 148 | 38   | 119 | 14 | 183 | 125  | F05 - F07 | 14 | 5,84 |



DISPONIBILE CON ATTUATORE PNEUMATICO  
AVAILABLE WITH PNEUMATIC ACTUATOR



DISPONIBILE CON ATTUATORE ELETTRICO  
AVAILABLE WITH ELECTRIC ACTUATOR

Mod.9600L  
Mod.9600T

|  |                                  |
|--|----------------------------------|
| Corpo/Body   | AISI 316 (CF8M)                  |
| Sfera/Ball   | AISI 316 (CF8M)                  |
| Guarnizione sfera<br>Ball seat                       | PTFE                             |
| Pressione<br>Nominale<br>Nominal<br>pressure         | 1/2" ÷ 11/2": PN 63<br>2": PN 40 |
| Temperatura<br>di utilizzo<br>Working<br>temperature | -20° C. / +150° C.               |
| Filettatura<br>Thread                                | ISO 7/1 Rp                       |

| DN    | 9600L<br>Cod. | €.     | 9600T<br>Cod. | €.     |
|-------|---------------|--------|---------------|--------|
| 1/2"  | 9600L102      | 155,06 | 9600T102      | 155,06 |
| 3/4"  | 9600L304      | 208,39 | 9600T304      | 208,39 |
| 1"    | 9600L001      | 266,16 | 9600T001      | 266,16 |
| 11/4" | 9600L114      | 351,64 | 9600T114      | 351,64 |
| 11/2" | 9600L112      | 485,98 | 9600T112      | 485,98 |
| 2"    | 9600L002      | 682,27 | 9600T002      | 682,27 |

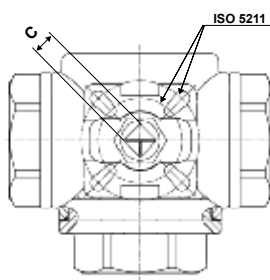
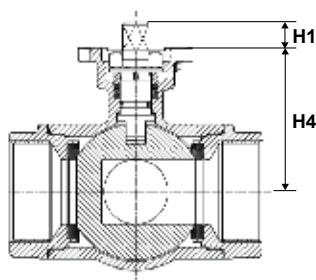
VALVOLA A SFERA MOD.9600L/9600T CON ATTUATORE PNEUMATICO  
Ball valve mod.9600L/9600T with pneumatic actuatorMod.9600L  
Mod.9600T

|                                  |                           |
|----------------------------------|---------------------------|
| Attuatore/Actuator               | Alluminio<br>Aluminium    |
| Alimentazione aria<br>Air supply | Minimo / Minimum 6<br>bar |

**Accessori a richiesta**  
**Accessories on request:**  
Elettrovalvola / Solenoid valve  
Box finecorsa / Limit switch box  
Posizionatore elettro-pneumatico /  
Electro-Pneumatic positioner

| DN    | Doppio effetto<br>Double acting<br>€. | Semplice effetto<br>Simple acting<br>€. |
|-------|---------------------------------------|---|
| 1/2"  |                                       |   |
| 3/4"  |                                       |   |
| 1"    |                                       |   |
| 11/4" |                                       |   |
| 11/2" |                                       |   |
| 2"    |                                       |   |

a richiesta



| Ø     | ISO 5211 | C  | H1 | H4   |
|-------|----------|----|----|------|
| 1/2"  | F03-F04  | 9  | 9  | 41   |
| 3/4"  | F03-F04  | 9  | 9  | 44,5 |
| 1"    | F04-F05  | 11 | 11 | 53,5 |
| 11/4" | F04-F05  | 11 | 11 | 59   |
| 11/2" | F05-F07  | 14 | 14 | 76   |
| 2"    | F05-F07  | 14 | 14 | 84   |

## VALVOLA A SFERA IN OTTONE FILETTATA CON LEVA - PASSAGGIO STANDARD

### Standard flow nickel-plated brass ball valve with lever

#### Art.116 / 090 (F/F)



|  |   |
|--|---|
| Corpo/Body   | Ottone nichelato<br>Nickel-plated brass   |
| Sfera/Ball   | Ottone cromato<br>Chrome-plated brass   |
| Guarnizione sfera<br>Ball seat                       | PTFE  |
| Pressione<br>Nominale<br>Nominal pressure            | 1/4" - 3/8": PN 50<br>1/2" ÷ 1": PN 30<br>1 1/4" ÷ 2": PN 25<br>2 1/2": PN 18<br>3": PN 14<br>4": PN 12 |
| Temperatura di<br>utilizzo<br>Working<br>temperature | -20° C. / +150° C.  |
| Filettatura<br>Thread                                | ISO 228   |

| Mod.<br>DN | Art.116/090 |        | Art.117/091 |       |
|------------|-------------|--------|-------------|-------|
|            | Codice      | €.     | Codice      | €.    |
| 1/4"       | I090104     | 7,61   | I091104     | 8,35  |
| 3/8"       | I090308     | 7,76   | I091308     | 8,80  |
| 1/2"       | I116102     | 8,38   | I117102     | 9,57  |
| 3/4"       | I116304     | 12,47  | I117304     | 13,80 |
| 1"         | I116001     | 18,59  | I117001     | 20,70 |
| 1 1/4"     | I116114     | 29,72  | I117114     | 33,17 |
| 1 1/2"     | I116112     | 41,95  | I117112     | 46,11 |
| 2"         | I116002     | 69,85  | I117002     | 77,02 |
| 2 1/2"     | I116212     | 136,57 | -           | -     |
| 3"         | I116003     | 225,67 | -           | -     |
| 4"         | I116004     | 389,21 | -           | -     |

#### Art.117 / 091 (M/F)



## VALVOLA A SFERA IN OTTONE FILETTATA CON FARFALLA - PASSAGGIO STANDARD

### Standard flow nickel-plated brass ball valve with T-handle

#### Art.118 / 092 (F/F)



|  |   |
|--|---|
| Corpo/Body   | Ottone nichelato<br>Nickel-plated brass |
| Sfera/Ball   | Ottone cromato<br>Chrome-plated brass   |
| Guarnizione sfera<br>Ball seat                       | PTFE                                    |
| Pressione<br>Nominale<br>Nominal pressure            | 1/4" - 3/8": PN 50<br>1/2" ÷ 1": PN 30  |
| Temperatura di<br>utilizzo<br>Working<br>temperature | -20° C. / +150° C.                      |
| Filettatura<br>Thread                                | ISO 228                                 |

| Mod.<br>DN | Art.118/092 |       | Art.119/093 |       |
|------------|-------------|-------|-------------|-------|
|            | Codice      | €.    | Codice      | €.    |
| 1/4"       | I092104     | 7,49  | I093104     | 8,24  |
| 3/8"       | I092308     | 7,64  | I093308     | 8,68  |
| 1/2"       | I118102     | 8,27  | I119102     | 9,46  |
| 3/4"       | I118304     | 12,13 | I119304     | 13,46 |
| 1"         | I118001     | 18,30 | I119001     | 20,44 |

#### Art.119 / 093 (M/F)



## VALVOLA A SFERA MINI IN OTTONE *Nickel-plated brass mini ball valve*

### Art.125 (F/F)



|   |  |
|---|--|
| Corpo/Body  | Ottone cromato<br><i>Chrome-plated brass</i> |
| Sfera/Ball  | Ottone cromato<br><i>Chrome-plated brass</i> |
| Guarnizione sfera<br><i>Ball seat</i>                 | PTFE   |
| Pressione Nominale<br><i>Nominal pressure</i>         | PN 10  |
| Temperatura di utilizzo<br><i>Working temperature</i> | 0° C. / +90° C.                              |

### Art.126 (M/F)



|                              |         |
|------------------------------|---------|
| Filettatura<br><i>Thread</i> | ISO 228 |
|------------------------------|---------|

| Mod.<br>DN | Art.125 |       | Art.126 |       |
|------------|---------|-------|---------|-------|
|            | Codice  | €.    | Codice  | €.    |
| 1/8"       | I125108 | 6,93  | I126108 | 6,40  |
| 1/4"       | I125104 | 6,93  | I126104 | 6,23  |
| 3/8"       | I125308 | 6,64  | I126308 | 6,01  |
| 1/2"       | I125102 | 8,38  | I126102 | 7,64  |
| 3/4"       | I125304 | 12,69 | I126304 | 12,76 |

## VALVOLA A SFERA PER GAS IN OTTONE FILETTATA CON LEVA - PASSAGGIO TOTALE *Full bore nickel-plated brass ball valve with lever for gas*

### Art.066 (F/F)



|   |  |
|---|--|
| Corpo/Body                                    | Ottone nichelato<br><i>Nickel-plated brass</i> |
| Sfera/Ball                                    | Ottone cromato<br><i>Chrome-plated brass</i>   |
| Guarnizione sfera<br><i>Ball seat</i>         | PTFE   |
| Pressione Nominale<br><i>Nominal pressure</i> | PN 5   |

### Art.067 (M/F)



|   |                   |
|---|-------------------|
| Temperatura di utilizzo<br><i>Working temperature</i> | -20° C. / +60° C. |
| Filettatura<br><i>Thread</i>                          | ISO 228           |

| Mod.<br>DN | Art.066 |       | Art.067 |       |
|------------|---------|-------|---------|-------|
|            | Codice  | €.    | Codice  | €.    |
| 1/4"       | I066104 | 8,12  | I067104 | 8,65  |
| 3/8"       | I066308 | 8,65  | I067308 | 9,39  |
| 1/2"       | I066102 | 12,09 | I067102 | 12,80 |
| 3/4"       | I066304 | 16,62 | I067304 | 17,36 |
| 1"         | I066001 | 25,04 | I067001 | 26,31 |
| 1 1/4"     | I066114 | 41,66 | I067114 | 43,82 |
| 1 1/2"     | I066112 | 65,64 | I067112 | 67,78 |
| 2"         | I066002 | 92,35 | I067002 | 94,28 |

Certificate EN331  
EN331 approved



## VALVOLA A SFERA PER GAS IN OTTONE FILETTATA CON FARFALLA - PASSAGGIO TOTALE

*Full bore nickel-plated brass ball valve with T-handle for gas*

### Art.068 (F/F)



|   |  |
|---|--|
| Corpo/Body                                    | Ottone nichelato<br><i>Nickel-plated brass</i> |
| Sfera/Ball                                    | Ottone cromato<br><i>Chrome-plated brass</i>   |
| Guarnizione sfera<br><i>Ball seat</i>         | PTFE   |
| Pressione Nominale<br><i>Nominal pressure</i> | PN 5   |

### Art.069 (M/F)



|   |                   |
|---|-------------------|
| Temperatura di utilizzo<br><i>Working temperature</i> | -20° C. / +60° C. |
| Filettatura<br><i>Thread</i>                          | ISO 228           |

| Mod.<br>DN | Art.068 |              | Art.069 |              |
|------------|---------|--------------|---------|--------------|
|            | Codice  | €.           | Codice  | €.           |
| 1/4"       | I068104 | <b>8,01</b>  | I069104 | <b>8,53</b>  |
| 3/8"       | I068308 | <b>8,53</b>  | I069308 | <b>9,28</b>  |
| 1/2"       | I068102 | <b>11,98</b> | I069102 | <b>12,72</b> |
| 3/4"       | I068304 | <b>16,28</b> | I069304 | <b>17,07</b> |
| 1"         | I068001 | <b>24,74</b> | I069001 | <b>26,01</b> |

Certificate EN331  
EN331 approved



a richiesta  
on request

Valvole a sfera  
Ball valves

VALVOLA A SFERA IN TRE PEZZI PASSAGGIO TOTALE - F/F - SW - BW  
THREE PIECES BALL VALVE FULL BORE - F/F - SW - BW



|  |
|--|
| A216 WCB / AISI 316 - CF8M   |
| Ø 1/4" ÷ 4"  |
| PN 64 1/4" ÷ 1/2" / PN 40 3/4" - 1"<br>PN 25 1 1/4" ÷ 2" / PN 16 2 1/2" ÷ 4" |
| -20° C. / +160° C.   |
| Filettatura/Thread GAS/BSP - NPT   |
| Saldare di tasca/Socket weld<br>Saldare di testa/Butt weld                   |

VALVOLA A SFERA MONOBLOCCO  
PASSAGGIO TOTALE/RIDOTTO - F/F - M/F  
MONOBLOCK BALL VALVE FULL/REDUCED BORE - F/F - M/F



|                                  |
|----------------------------------|
| A105 / LF2 / AISI 316L           |
| Ø 1/4" ÷ 4"                      |
| SERIE 800 - 1500 - 3000 - 6000   |
| -29° C. (LF2 -46° C.) / +200° C. |
| Filettatura/Thread GAS/BSP - NPT |

VALVOLA A SFERA MONOBLOCCO  
PASSAGGIO TOTALE/RIDOTTO - SW - BW  
MONOBLOCK BALL VALVE FULL/REDUCED BORE - SW - BW



|  |
|--|
| A105 / LF2 / AISI 316L                                     |
| Ø 1/4" ÷ 4"  |
| SERIE 800 - 1500 - 3000 - 6000                             |
| -29° C. (LF2 -46° C.) / +200° C.                           |
| Saldare di tasca/Socket weld<br>Saldare di testa/Butt weld |

VALVOLA A SFERA TIPO WAFER PASSAGGIO TOTALE  
BALL VALVE WAFER TYPE FULL BORE



|  |
|--|
| AISI 304 - CF8<br>AISI 316 - CF8M                      |
| DN 15 ÷ DN 150   |
| PN 16 / PN 40 / ANSI 150                               |
| -20° C. / +160° C.                                     |
| Flangiatura/Flanges drilled<br>EN 1092-1 / ANSI 150 RF |

VALVOLA A SFERA TIPO WAFER PASSAGGIO TOTALE  
BALL VALVE WAFER TYPE FULL BORE



|  |
|--|
| A105   |
| DN 15 ÷ DN 150   |
| PN 16 / PN 40 / ANSI 150                               |
| -10° C. / +160° C.                                     |
| Flangiatura/Flanges drilled<br>EN 1092-1 / ANSI 150 RF |

**VALVOLA A SFERA TIPO WAFER PASSAGGIO TOTALE  
BALL VALVE WAFER TYPE FULL BORE**



|  |
|--|
| A105 / LF2 / AISI 316L                                     |
| DN 15 ÷ DN 150   |
| PN 16 / PN 40 / ANSI 150 / ANSI 300                        |
| -29° C. (LF2 -46° C.) / +200° C.                           |
| Flangiatura/Flanges drilled<br>EN 1092-1 / ANSI 150-300 RF |

**VALVOLA A SFERA WAFER-SPLIT PASSAGGIO TOTALE  
WAFER-SPLIT BALL VALVE FULL BORE**



|  |
|--|
| A105 / AISI 316L                                       |
| DN 15 ÷ DN 100   |
| PN 16 / PN 100 / ANSI 600                              |
| -20° C. / +160° C.                                     |
| Flangiatura/Flanges drilled<br>EN 1092-1 / ANSI 600 RF |

**VALVOLA A SFERA SPLIT-BODY PASSAGGIO TOTALE  
SPLIT-BODY BALL VALVE FULL BORE**



|  |
|--|
| A216 WCB / AISI 316 - CF8M                                 |
| DN 15 ÷ DN 200   |
| PN 16 / PN 40 / ANSI 150 / ANSI 300                        |
| -20° C. (WCB -20° C.) / +160° C.                           |
| Flangiatura/Flanges drilled<br>EN 1092-1 / ANSI 150-300 RF |

**VALVOLA A SFERA SPLIT-BODY PASSAGGIO TOTALE/RIDOTTO  
SPLIT-BODY BALL VALVE FULL/REDUCED BORE**



|  |
|--|
| A105 / LF2 / AISI 316L   |
| DN 15 ÷ DN 200   |
| PN 16 / PN 40 / ANSI 150 / ANSI 300<br>ANSI 600 / ANSI 900 / ANSI 1500 / ANSI 2500 |
| -29° C. (LF2 -46° C.) / +200° C.   |
| Flangiatura/Flanges drilled<br>EN 1092-1 / ANSI 150-300 RF                         |

**VALVOLA A SFERA PASSAGGIO TOTALE  
BALL VALVE FULL BORE**



|                                       |
|---------------------------------------|
| Ghisa/cast iron EN-GJL-250            |
| DN 25 ÷ DN 200                        |
| PN 16                                 |
| -10° C. / +120° C.                    |
| Flangiatura/Flanges drilled EN 1092-1 |

**VALVOLA A SFERA A 3 VIE PASSAGGIO TOTALE  
APERTURA A T APERTURA A L  
THREE WAYS BALL VALVE FULL BORE / T-PORT L-PORT**



|  |
|--|
| AISI 304 / AISI 316                                    |
| Ø 1/4" ÷ 4"  |
| PN 40 1/4" ÷ 11/2" / PN 25 2" - 21/2"<br>PN 16 3" - 4" |
| -20° C. / +160° C.                                     |
| Filettatura/Thread GAS/BSP - NPT                       |

**VALVOLA A SFERA A 3 VIE PASSAGGIO TOTALE  
APERTURA A T APERTURA A L  
THREE WAYS BALL VALVE FULL BORE / T-PORT L-PORT**



|   |
|---|
| AISI 304 / AISI 316                       |
| DN 15 ÷ DN 100                            |
| PN 40 DN 15 ÷ DN 40 / PN 25 DN 50 - DN 65 |
| PN 16 DN 80 - DN 100                      |
| -20° C. / +160° C.                        |
| Flangiatura/Flanges drilled EN 1092-1     |

**VALVOLA A SFERA A 3 VIE PASSAGGIO TOTALE  
APERTURA A T APERTURA A L  
THREE WAYS BALL VALVE FULL BORE / T-PORT L-PORT**



|   |
|---|
| Attacco ISO 5211 per attuatore<br>ISO 5211 pad for actuator |
| AISI 304 / AISI 316   |
| DN 15 ÷ DN 100  |
| PN 40 DN 15 ÷ DN 40 / PN 25 DN 50 - DN 65                   |
| PN 16 DN 80 - DN 100  |
| -20° C. / +160° C.  |
| Flangiatura/Flanges drilled EN 1092-1                       |

**VALVOLA A SFERA A 3 VIE DEVIATRICE DI FLUSSO  
APERTURA A T APERTURA A L  
THREE WAYS DIVERTER BALL VALVE T-PORT / L-PORT**



|  |
|--|
| A105 / AISI 316  |
| DN 15 ÷ DN 150   |
| PN 16  |
| -20° C. / +160° C.                                     |
| Flangiatura/Flanges drilled<br>EN 1092-1 / ANSI 150 RF |

**VALVOLA A SFERA PASSAGGIO TOTALE - F/F  
BALL VALVE FULL BORE - F/F**



|   |
|---|
| Attacco ISO 5211 per attuatore<br>ISO 5211 pad for actuator |
| Ottone / brass  |
| Ø 1/4" ÷ 4"   |
| -20° C. / +160° C.  |
| Filettatura/Thread GAS/BSP                                  |

**VALVOLA A SFERA A 3 VIE APERTURA A T APERTURA A L  
THREE WAYS BALL VALVE T-PORT L-PORT**



|                            |
|----------------------------|
| Ottone / brass             |
| Ø 1/4" ÷ 2"                |
| -20° C. / +160° C.         |
| Filettatura/Thread GAS/BSP |

**RUBINETTO PORTAGOMMA A SFERA  
BALL HOSE BIBCOCK**

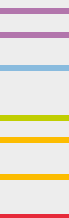


|                            |
|----------------------------|
| Ottone / brass             |
| Ø 3/8" ÷ 1"                |
| PN 15                      |
| -20° C. / +80° C.          |
| Filettatura/Thread GAS/BSP |

# 3



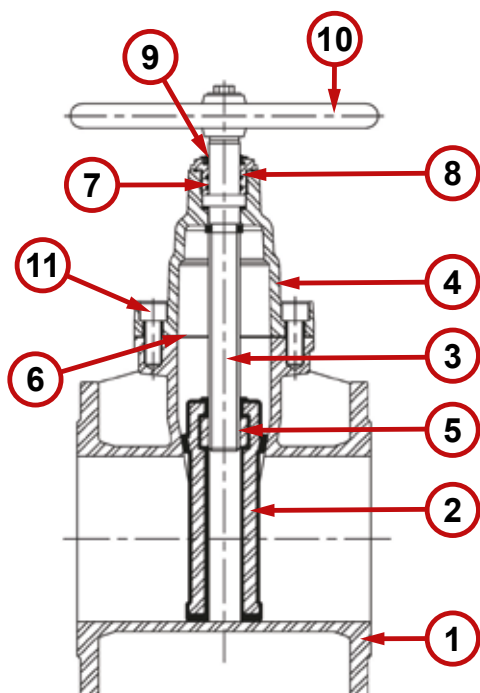
**Saracinesche**  
*Gate valves*





### Saracinesca a corpo piatto a cuneo gommato

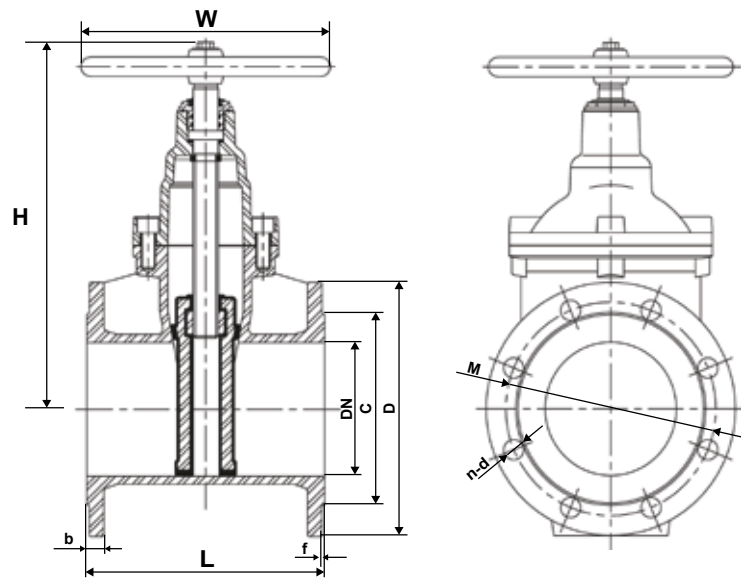
*Short body resilient wedge gate valve*



| pos. | Denominazione / Part Name | Materiale / Materials                         |
|------|---------------------------|---|
| 1    | Corpo, Body               | EN-GJS-400-15 (Epoxy coated)                  |
| 2    | Cuneo, Wedge              | EN-GJS-400-15 + EPDM                          |
| 3    | Asta, Stem                | AISI 431                                      |
| 4    | Cappello, Bonnet          | EN-GJS-400-15 (Epoxy coated)                  |
| 5    | Madrevite, Stem Nut       | Ottone / Brass                                |
| 6    | Guarnizione, Gasket       | EPDM  |
| 7    | O-Ring                    | EPDM  |
| 8    | Boccola, Bushing          | Ottone / Brass                                |
| 9    | Parapolvere, Dust Guard   | EPDM  |
| 10   | Volantino, Handwheel      | EN-GJS-400-15 (Epoxy coated)                  |
| 11   | Vite, Bolt                | Acciaio galvanizzato / Galvanized steel - 8.8 |

|   |   |
|---|---|
| Pressione nominale, Nominal pressure  | PN 16   |
| Temperatura di utilizzo, Working temperature  | -10° C. / +85° C.   |
| Flangiatura, Flanges drilled  | EN 1092-2 PN 10 / PN 16   |
| Scartamento, Face to Face   | EN 558 Serie 14   |
| Collaudo, Test  | EN 12266-1  |
| Norma di riferimento, Reference standard  | EN 1171   |
| Prodotto conforme al decreto del ministero della salute 6 Aprile 2004 n° 174<br>Certificato di prodotto n° ICIM-CAP-008674-00 |  |





Dimensioni, Size

| DN  | L   | D   | M PN 10 | M PN 16 | C   | b    | f | n-d PN 10 | n-d PN 16 | H   | W   | Kg.    |
|-----|-----|-----|---------|---------|-----|------|---|-----------|-----------|-----|-----|--------|
| 40  | 140 | 150 | 110     | 110     | 88  | 19   | 3 | 4-19      | 4-19      | 200 | 160 | 7,70   |
| 50  | 150 | 165 | 125     | 125     | 102 | 19   | 3 | 4-19      | 4-19      | 225 | 160 | 9,85   |
| 65  | 170 | 185 | 145     | 145     | 122 | 19   | 3 | 4-19      | 4-19      | 246 | 160 | 12,20  |
| 80  | 180 | 200 | 160     | 160     | 138 | 19   | 3 | 4-19      | 8-19      | 285 | 200 | 14,80  |
| 100 | 190 | 220 | 180     | 180     | 158 | 19   | 3 | 8-19      | 8-19      | 332 | 250 | 20,48  |
| 125 | 200 | 250 | 210     | 210     | 188 | 19   | 3 | 8-19      | 8-19      | 385 | 280 | 28,45  |
| 150 | 210 | 285 | 240     | 240     | 212 | 19   | 3 | 8-23      | 8-23      | 420 | 280 | 36,30  |
| 200 | 230 | 340 | 295     | 295     | 268 | 20   | 3 | 8-23      | 12-23     | 520 | 350 | 60,00  |
| 250 | 250 | 405 | 350     | 355     | 320 | 22   | 3 | 12-23     | 12-28     | 635 | 400 | 89,30  |
| 300 | 270 | 460 | 400     | 410     | 378 | 24,5 | 4 | 12-23     | 12-28     | 713 | 480 | 124,00 |



| DN  | Cod. PN 10 | Cod. PN 16 | €.      |
|-----|------------|------------|---------|
| 40  | -          | 8001W040   | 98,85   |
| 50  | -          | 8001W050   | 114,67  |
| 65  | -          | 8001W065   | 134,53  |
| 80  | 8001W08010 | 8001W080   | 169,66  |
| 100 | -          | 8001W100   | 224,64  |
| 125 | -          | 8001W125   | 294,21  |
| 150 | -          | 8001W150   | 379,03  |
| 200 | 8001W20010 | 8001W200   | 642,25  |
| 250 | 8001W25010 | 8001W250   | 954,64  |
| 300 | 8001W30010 | 8001W300   | 1240,08 |

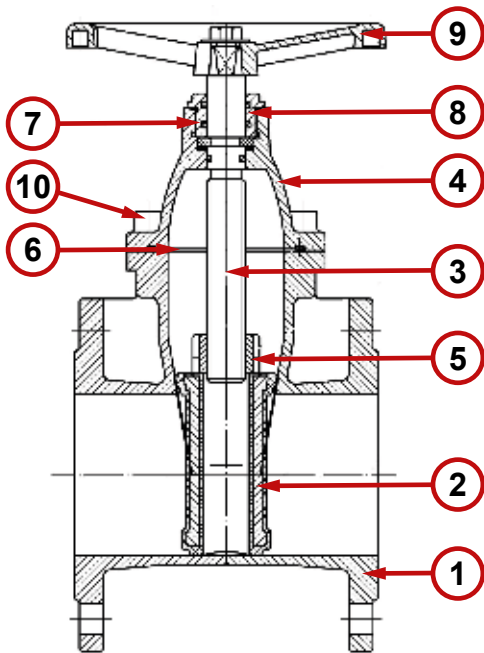


Certificato di prodotto n° ICIM-CAP-005674-00

Idonea all'utilizzo per acqua potabile / Suited to potable water

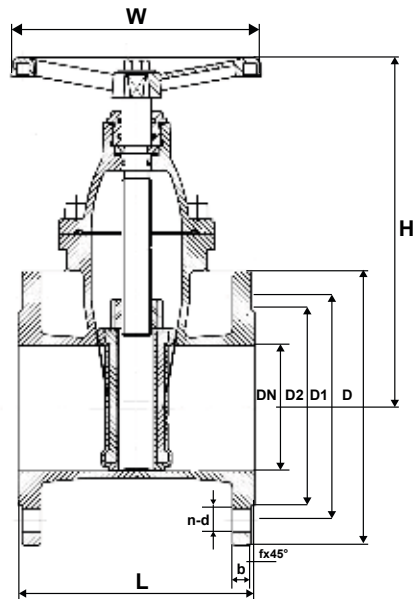


**Saracinesca a corpo piatto a cuneo gommato - Serie E**  
Short body resilient wedge gate valve



| pos. | Denominazione / Part Name | Materiale / Materials                   |
|------|---------------------------|---|
| 1    | Corpo, Body               | EN-GJS-400-15 (Epoxy coated)            |
| 2    | Cuneo, Wedge              | EN-GJS-400-15 + EPDM                    |
| 3    | Asta, Stem                | AISI 420 (1.4021)                       |
| 4    | Cappello, Bonnet          | EN-GJS-400-15 (Epoxy coated)            |
| 5    | Madrevite, Stem Nut       | Ottone / Brass                          |
| 6    | Guarnizione, Gasket       | EPDM                                    |
| 7    | O-Ring                    | EPDM                                    |
| 8    | Boccola, Bushing          | Ottone / Brass                          |
| 9    | Volantino, Handwheel      | EN-GJS-400-15 (Epoxy coated)            |
| 10   | Vite, Bolt                | Acciaio galvanizzato / Galvanized steel |

|  |                         |
|--|-------------------------|
| Pressione nominale, Nominal pressure         | PN 16                   |
| Temperatura di utilizzo, Working temperature | 0° C. / +70° C.         |
| Flangiatura, Flanges drilled                 | EN 1092-2 PN 10 / PN 16 |
| Scartamento, Face to Face                    | EN 558 Serie 14         |
| Collaudo, Test                               | EN 12266-1              |



Dimensioni, Size

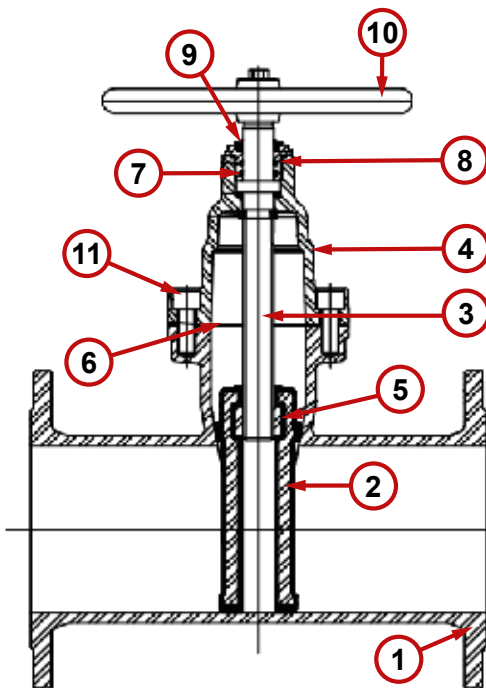
| DN  | L   | D   | D1 PN 10 | D1 PN 16 | D2  | b    | f | n-d PN 10 | n-d PN 16 | H   | W   | Kg.    |
|-----|-----|-----|----------|----------|-----|------|---|-----------|-----------|-----|-----|--------|
| 40  | 140 | 150 | 110      | 110      | 84  | 18   | 3 | 4-19      | 4-19      | 184 | 160 | 7,70   |
| 50  | 150 | 165 | 125      | 125      | 99  | 19   | 3 | 4-19      | 4-19      | 195 | 160 | 9,85   |
| 65  | 170 | 185 | 145      | 145      | 119 | 19   | 3 | 4-19      | 4-19      | 222 | 160 | 12,20  |
| 80  | 180 | 200 | 160      | 160      | 133 | 19   | 3 | 4-19      | 8-19      | 251 | 200 | 14,80  |
| 100 | 190 | 220 | 180      | 180      | 154 | 19   | 3 | 8-19      | 8-19      | 282 | 200 | 18,30  |
| 125 | 200 | 250 | 210      | 210      | 184 | 19   | 3 | 8-19      | 8-19      | 340 | 250 | 28,30  |
| 150 | 210 | 285 | 240      | 240      | 210 | 19   | 3 | 8-23      | 8-23      | 379 | 250 | 33,00  |
| 200 | 230 | 340 | 295      | 295      | 265 | 20   | 3 | 8-23      | 12-23     | 461 | 320 | 55,50  |
| 250 | 250 | 405 | 350      | 355      | 319 | 22   | 3 | 12-23     | 12-28     | 559 | 400 | 89,30  |
| 300 | 270 | 460 | 400      | 410      | 370 | 24,5 | 4 | 12-23     | 12-28     | 639 | 480 | 124,00 |



| DN  | Codice PN 10 | Codice PN 16 | €.     |
|-----|--------------|--------------|--------|
| 100 | -            | 8001E100     | 214,44 |
| 125 | -            | 8001E125     | 290,32 |
| 150 | -            | 8001E150     | 361,99 |
| 200 | 8001E20010   | 8001E200     | 560,89 |

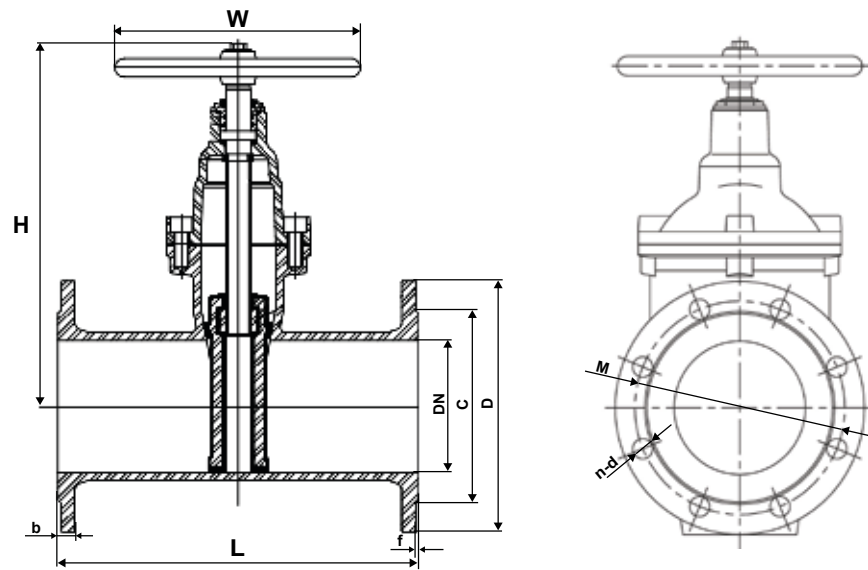


**Saracinesca a corpo ovale a cuneo gommato**  
*Long body resilient wedge gate valve*



| pos. | Denominazione / Part Name | Materiale / Materials                         |
|------|---------------------------|---|
| 1    | Corpo, Body               | EN-GJS-400-15 (Epoxy coated)                  |
| 2    | Cuneo, Wedge              | EN-GJS-400-15 + EPDM                          |
| 3    | Asta, Stem                | AISI 431                                      |
| 4    | Cappello, Bonnet          | EN-GJS-400-15 (Epoxy coated)                  |
| 5    | Madrevite, Stem Nut       | Ottone / Brass                                |
| 6    | Guarnizione, Gasket       | EPDM  |
| 7    | O-Ring                    | EPDM  |
| 8    | Boccola, Bushing          | Ottone / Brass                                |
| 9    | Parapolvere, Dust Guard   | EPDM  |
| 10   | Volantino, Handwheel      | EN-GJS-400-15 (Epoxy coated)                  |
| 11   | Vite, Bolt                | Acciaio galvanizzato / Galvanized steel - 8.8 |

|   |   |
|---|---|
| Pressione nominale, Nominal pressure  | PN 16   |
| Temperatura di utilizzo, Working temperature  | -10° C. / +85° C.   |
| Flangiatura, Flanges drilled  | EN 1092-2 PN 10 / PN 16   |
| Scartamento, Face to Face   | EN 558 Serie 15   |
| Collaudo, Test  | EN 12266-1  |
| Norma di riferimento, Reference standard  | EN 1171   |
| Prodotto conforme al decreto del ministero della salute 6 Aprile 2004 n° 174<br>Certificato di prodotto n° ICIM-CAP-008674-00 |  |



Dimensioni, Size

| DN  | L   | D   | M   | C   | b    | f | n-d   | H   | W   | Kg.  |
|-----|-----|-----|-----|-----|------|---|-------|-----|-----|------|
| 50  | 250 | 165 | 125 | 99  | 19   | 3 | 4-19  | 225 | 130 | 10,8 |
| 65  | 270 | 185 | 145 | 118 | 19   | 3 | 4-19  | 246 | 130 | 13,4 |
| 80  | 280 | 200 | 160 | 132 | 19   | 3 | 8-19  | 285 | 150 | 16,4 |
| 100 | 300 | 220 | 180 | 156 | 19   | 3 | 8-19  | 332 | 185 | 22,8 |
| 125 | 325 | 250 | 210 | 184 | 19   | 3 | 8-19  | 385 | 185 | 34   |
| 150 | 350 | 285 | 240 | 211 | 19   | 3 | 8-23  | 420 | 195 | 43,5 |
| 200 | 400 | 340 | 295 | 266 | 20   | 3 | 12-23 | 520 | 225 | 72,5 |
| 250 | 450 | 405 | 355 | 319 | 22   | 3 | 12-28 | 635 | 245 | 113  |
| 300 | 500 | 460 | 410 | 370 | 24,5 | 4 | 12-28 | 713 | 285 | 148  |



| DN  | Codice   | €.      |
|-----|----------|---------|
| 50  | 8002W050 | 126,32  |
| 65  | 8002W065 | 147,44  |
| 80  | 8002W080 | 188,34  |
| 100 | 8002W100 | 255,05  |
| 125 | 8002W125 | 328,15  |
| 150 | 8002W150 | 415,90  |
| 200 | 8002W200 | 744,04  |
| 250 | 8002W250 | 1087,99 |
| 300 | 8002W300 | 1411,47 |

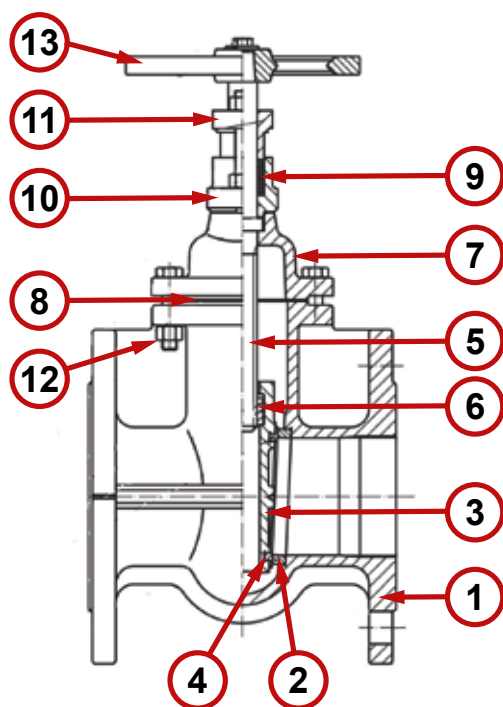


Certificato di prodotto n° ICIM-CAP-005674-00

Idonea all'utilizzo per acqua potabile / Suited to potable water



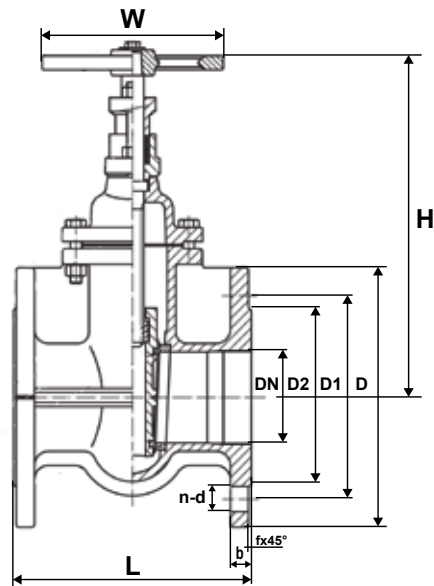
**Saracinesca a corpo piatto**  
*Flat body gate valve*



| pos. | Denominazione / Part Name  | Materiale / Materials |
|------|----------------------------|-----------------------|
| 1    | Corpo, Body                | EN-GJS-400-15         |
| 2    | Sede del corpo, Body seat  | CuSn5Zn5Pb5           |
| 3    | Cuneo, Wedge               | EN-GJS-400-15         |
| 4    | Sede del cuneo, Wedge seat | CuSn5Zn5Pb5           |
| 5    | Asta, Stem                 | AISI 420              |
| 6    | Madrevite, Stem Nut        | CuZn38Mn2Pb2          |
| 7    | Cappello, Bonnet           | EN-GJS-400-15         |
| 8    | Guarnizione, Gasket        | Grafite / Graphite    |
| 9    | Baderna, Packing           | Grafite / Graphite    |
| 10   | Portastoppa, Stuffing box  | EN-GJS-400-15         |
| 11   | Premistoppa, Packing gland | EN-GJS-400-15         |
| 12   | Vite, Bolt                 | DIN 17100 RSt 37-2    |
| 13   | Volantino, Handwheel       | EN-GJL-250            |

|  |                   |
|--|-------------------|
| Pressione nominale, Nominal pressure         | PN 16             |
| Temperatura di utilizzo, Working temperature | -10° C. / +80° C. |
| Flangiatura, Flanges drilled                 | EN 1092-2 PN 16   |
| Scartamento, Face to Face                    | EN 558 Serie 14   |
| Collaudo, Test                               | EN 12266-1        |
| Norma di riferimento, Reference standard     | EN 1171           |





Dimensioni, Size

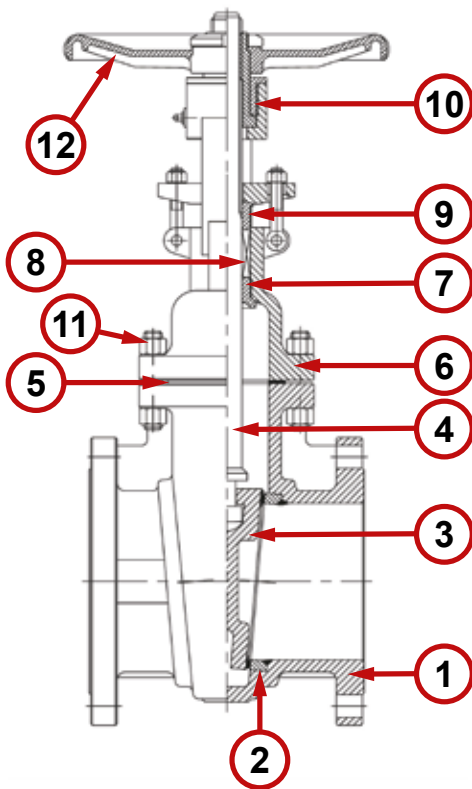
| DN  | L   | D   | D1 PN 10 | D1 PN 16 | D2  | b  | f | n-d PN 10 | n-d PN 16 | H   | W   | Kg.  |
|-----|-----|-----|----------|----------|-----|----|---|-----------|-----------|-----|-----|------|
| 40  | 140 | 150 | 110      | 110      | 80  | 16 | 2 | 4-19      | 4-19      | 245 | 135 | 8,5  |
| 50  | 150 | 165 | 125      | 125      | 102 | 16 | 2 | 4-19      | 4-19      | 255 | 135 | 11   |
| 65  | 170 | 185 | 145      | 145      | 124 | 16 | 2 | 4-19      | 4-19      | 277 | 135 | 13   |
| 80  | 180 | 200 | 160      | 160      | 140 | 17 | 2 | 4-19      | 8-19      | 303 | 165 | 18   |
| 100 | 190 | 220 | 180      | 180      | 158 | 17 | 2 | 8-19      | 8-19      | 340 | 185 | 23   |
| 125 | 200 | 250 | 210      | 210      | 188 | 18 | 3 | 8-19      | 8-19      | 387 | 185 | 32   |
| 150 | 210 | 285 | 240      | 240      | 212 | 20 | 3 | 8-23      | 8-23      | 454 | 195 | 43,5 |
| 200 | 230 | 340 | 295      | 295      | 268 | 21 | 3 | 8-23      | 12-23     | 538 | 225 | 65   |
| 250 | 250 | 405 | 350      | 355      | 320 | 23 | 3 | 12-23     | 12-28     | 629 | 245 | 105  |
| 300 | 270 | 460 | 400      | 410      | 378 | 24 | 4 | 12-23     | 12-28     | 730 | 285 | 140  |



| DN  | Codice  | €.          |
|-----|---------|-------------|
| 40  | 8003040 | a richiesta |
| 50  | 8003050 | 131,80      |
| 65  | 8003065 | 152,97      |
| 80  | 8003080 | 184,04      |
| 100 | 8003100 | 259,57      |
| 125 | 8003125 | 349,98      |
| 150 | 8003150 | 468,27      |
| 200 | 8003200 | 737,17      |
| 250 | 8003250 | 1181,98     |
| 300 | 8003300 | 1587,82     |

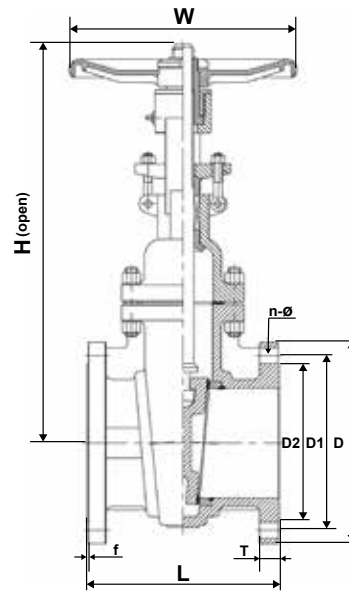


**Saracinesca ASME classe 150 lbs A216 WCB / trim 8**  
Cast steel gate valve ASME class 150 lbs



| pos. | Denominazione / Part Name  | Materiale / Materials |
|------|----------------------------|-----------------------|
| 1    | Corpo, Body                | A216 WCB              |
| 2    | Sede del corpo, Body seat  | A105 + STL Face       |
| 3    | Cuneo, Wedge               | A216 WCB + 13CR       |
| 4    | Asta, Stem                 | 13CR                  |
| 5    | Guarnizione, Gasket        | AISI 304 + Graphite   |
| 6    | Cappello, Bonnet           | A216 WCB              |
| 7    | Portastoppa, Stuffing box  | WCB + 13CR            |
| 8    | Baderna, Packing           | Grafite / Graphite    |
| 9    | Premistoppa, Packing gland | WCB + 13CR            |
| 10   | Madrevite, Stem Nut        | QT450                 |
| 11   | Vite, Bolt                 | A193 B7/2H            |
| 12   | Volantino, Handwheel       | EN-GJL-250            |

|  |                    |
|--|--------------------|
| Pressione nominale, Nominal pressure         | 150 LBS            |
| Temperatura di utilizzo, Working temperature | -29° C. / +425° C. |
| Flangiatura, Flanges drilled                 | ASME B16.5         |
| Scartamento, Face to Face                    | ASME B16.10        |
| Design                                       | API 600            |
| Pressure Test                                | API STD.598        |



Dimensioni, Size

| DN     | L   | H    | D   | D1    | D2  | f   | n - ø   | T    | W   | Kg.  |
|--------|-----|------|-----|-------|-----|-----|---------|------|-----|------|
| 2"     | 178 | 403  | 152 | 120,5 | 92  | 1,6 | 4 - 19  | 16   | 200 | 17,5 |
| 2 1/2" | 190 | 435  | 178 | 139,5 | 105 | 1,6 | 4 - 19  | 17,5 | 200 | 22,5 |
| 3"     | 203 | 485  | 190 | 152,5 | 127 | 1,6 | 4 - 19  | 19   | 250 | 29,5 |
| 4"     | 229 | 587  | 229 | 190,5 | 157 | 1,6 | 8 - 19  | 24   | 250 | 45   |
| 5"     | 254 | 673  | 254 | 216   | 186 | 1,6 | 8 - 22  | 24   | 280 | 65   |
| 6"     | 267 | 767  | 279 | 241,5 | 216 | 1,6 | 8 - 22  | 26   | 280 | 70   |
| 8"     | 292 | 955  | 345 | 298,5 | 270 | 1,6 | 8 - 22  | 29   | 350 | 115  |
| 10"    | 330 | 1146 | 406 | 362   | 324 | 1,6 | 12 - 25 | 31   | 450 | 164  |
| 12"    | 356 | 1328 | 483 | 432   | 381 | 1,6 | 12 - 25 | 32   | 500 | 254  |

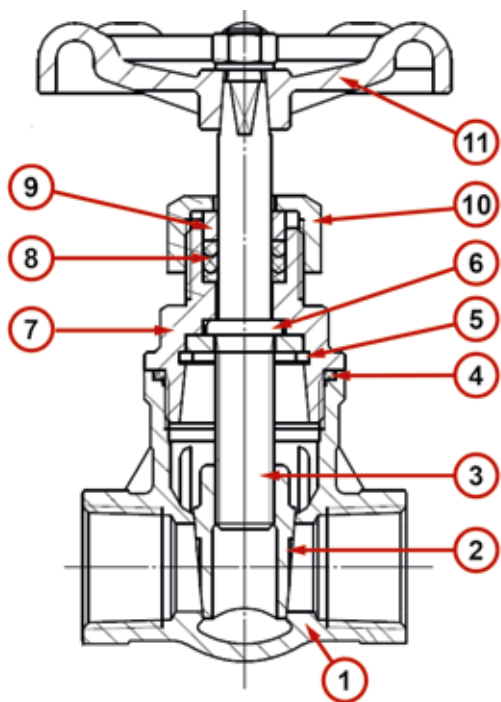


CE

| DN     | Codice  | €.          |
|--------|---------|-------------|
| 2"     | 8008002 | 299,74      |
| 2 1/2" | 8008212 | a richiesta |
| 3"     | 8008003 | 470,80      |
| 4"     | 8008004 | 703,01      |
| 5"     | 8008005 | a richiesta |
| 6"     | 8008006 | 1049,53     |
| 8"     | 8008008 | 1885,48     |
| 10"    | 8008010 | 2429,57     |
| 12"    | 8008012 | 3490,87     |

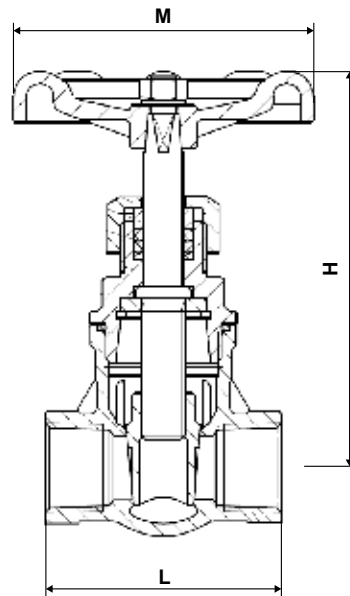


**Saracinesca in AISI 316 filettata F/F**  
Threaded gate valve in stainless steel



| pos. | Denominazione / Part Name  | Materiale / Materials    |
|------|----------------------------|--------------------------|
| 1    | Corpo, Body                | AISI 316 - CF8M (1.4408) |
| 2    | Cuneo, Wedge               | AISI 316                 |
| 3    | Asta, Stem                 | AISI 316                 |
| 4    | Guarnizione, Gasket        | PTFE                     |
| 5    | Anello, Ring               | PTFE                     |
| 6    | Rondella, Washer           | AISI 304                 |
| 7    | Cappello, Bonnet           | AISI 316 - CF8M (1.4408) |
| 8    | Baderna, Packing           | PTFE                     |
| 9    | Premistoppa, Packing gland | AISI 316 - CF8M (1.4408) |
| 10   | Dado, Bonnet nut           | AISI 304                 |
| 11   | Volantino, Handwheel       | Ghisa / cast iron        |

|  |                    |
|--|--------------------|
| Pressione nominale, Nominal pressure         | PN 10              |
| Temperatura di utilizzo, Working temperature | -20° C. / +180° C. |
| Filettatura, Thread                          | ISO 7/1 Rp         |
| Collaudo, Test                               | EN 12266-1         |





Dimensioni, Size

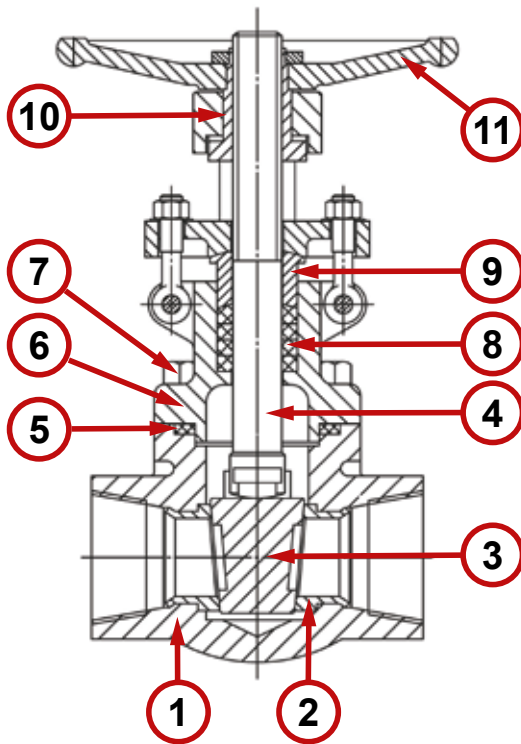
| $\emptyset$ | L  | H   | M   | Kg.  |
|-------------|----|-----|-----|------|
| 1/2"        | 53 | 98  | 65  | 0,40 |
| 3/4"        | 57 | 104 | 72  | 0,52 |
| 1"          | 64 | 115 | 78  | 0,69 |
| 1 1/4"      | 73 | 125 | 98  | 1,07 |
| 1 1/2"      | 76 | 137 | 98  | 1,36 |
| 2"          | 88 | 160 | 108 | 2,08 |



| DN     | Codice  | €.     |
|--------|---------|--------|
| 1/2"   | 8010102 | 39,98  |
| 3/4"   | 8010304 | 43,93  |
| 1"     | 8010001 | 56,01  |
| 1 1/4" | 8010114 | 72,83  |
| 1 1/2" | 8010112 | 97,84  |
| 2"     | 8010002 | 133,73 |



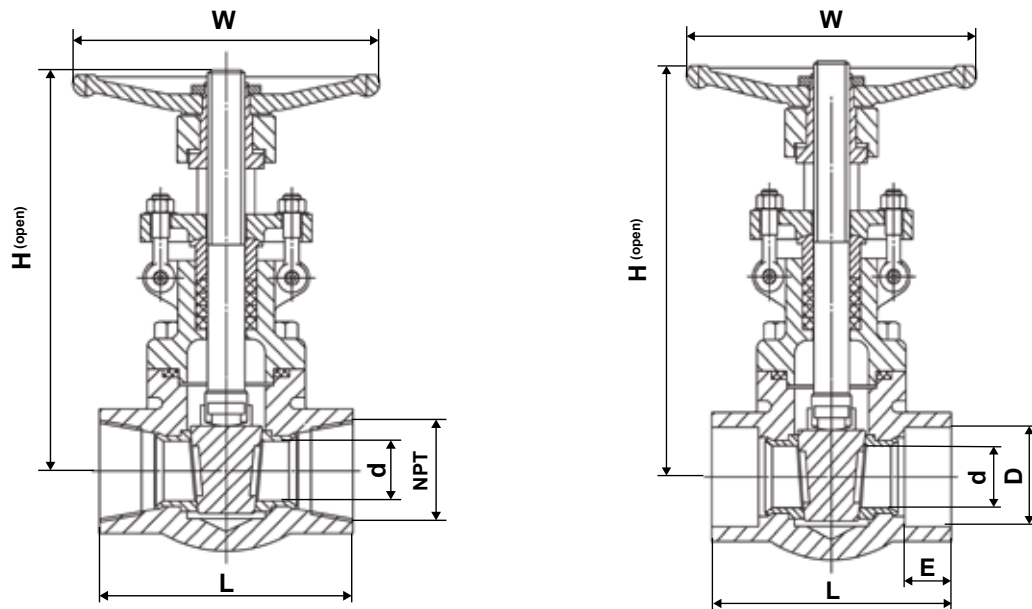
**Saracinesca classe 800 lbs**   
**A105N / trim 8 - Passaggio ridotto**  
*Forged steel gate valve class 800 lbs - Reduced bore* 



| pos. | Denominazione / Part Name  | Materiale / Materials        |
|------|----------------------------|------------------------------|
| 1    | Corpo, Body                | ASTM A105N                   |
| 2    | Sede del corpo, Body seat  | AISI 410 (1.4006) + STL      |
| 3    | Cuneo, Wedge               | AISI 420 (1.4021)            |
| 4    | Asta, Stem                 | AISI 410 (1.4006)            |
| 5    | Guarnizione, Gasket        | Graphite + AISI 304 (1.4350) |
| 6    | Cappello, Bonnet           | ASTM A105N                   |
| 7    | Vite, Bolt                 | ASTM A193 B7M                |
| 8    | Baderna, Packing           | Grafite / Graphite           |
| 9    | Premistoppa, Packing gland | ASTM A105N                   |
| 10   | Madrevite, Stem Nut        | AISI 410 (1.4006)            |
| 11   | Volantino, Handwheel       | ASTM A47 32510               |

|   |                       |
|---|-----------------------|
| <b>Pressione nominale, Nominal pressure</b>         | Class 800 LBS         |
| <b>Temperatura di utilizzo, Working temperature</b> | -29° C. / +425° C.    |
| <b>Connessioni, Connections</b>                     | NPT ANSI B1.20.1 / SW |
| <b>NACE Material</b>                                | NACE MR-0175          |
| <b>Design</b>                                       | API 602               |
| <b>Pressure Test</b>                                | API STD.598           |





Dimensioni, Size

| Ø      | L   | d    | D    | E    | H   | W   | Kg.  |
|--------|-----|------|------|------|-----|-----|------|
| 1/2"   | 79  | 10,5 | 21,8 | 9,6  | 166 | 100 | 1,94 |
| 3/4"   | 92  | 13,5 | 27,2 | 12,7 | 169 | 100 | 2,1  |
| 1"     | 111 | 18   | 33,9 | 12,7 | 193 | 125 | 3,45 |
| 1 1/4" | 120 | 23   | 42,7 | 12,7 | 230 | 160 | 5,34 |
| 1 1/2" | 120 | 29   | 48,8 | 12,7 | 246 | 160 | 5,77 |
| 2"     | 140 | 36   | 61,2 | 16   | 283 | 180 | 9,31 |

Mod. 8105-F (NPT)

Mod. 8105-S (SW)



CE

| DN     | 8105-F<br>Codice | €.            | 8105-S<br>Codice | €.            |
|--------|------------------|---------------|------------------|---------------|
| 1/2"   | 8105F102         | <b>61,23</b>  | 8105S102         | <b>61,23</b>  |
| 3/4"   | 8105F304         | <b>65,52</b>  | 8105S304         | <b>65,52</b>  |
| 1"     | 8105F001         | <b>89,70</b>  | 8105S001         | <b>89,70</b>  |
| 1 1/4" | 8105F114         | <b>139,54</b> | 8105S114         | <b>139,54</b> |
| 1 1/2" | 8105F112         | <b>165,91</b> | 8105S112         | <b>165,91</b> |
| 2"     | 8105F002         | <b>249,34</b> | 8105S002         | <b>249,34</b> |

## SARACINESCA IN OTTONE FILETTATA

### Threaded brass gate valve

#### Mod. 156



|  |                  |           |               |               |
|--|------------------|-----------|---------------|---------------|
| Corpo/Body                                     | Ottone / Brass   | <b>DN</b> | <b>Codice</b> | <b>€.</b>     |
|  |                  | 1/2"      | I156102       | <b>15,03</b>  |
|  |                  | 3/4"      | I156304       | <b>21,12</b>  |
| Cuneo/Wedge                                    | Ottone / Brass   | 1"        | I156001       | <b>28,57</b>  |
|  |                  | 1 1/4"    | I156114       | <b>37,84</b>  |
| Pressione nominale<br>Nominal pressure         | PN 16            | 1 1/2"    | I156112       | <b>49,57</b>  |
|  |                  | 2"        | I156002       | <b>74,05</b>  |
| Temperatura di utilizzo<br>Working temperature | 0° C. / +150° C. | 2 1/2"    | I156212       | <b>130,70</b> |
|  |                  | 3"        | I156003       | <b>178,67</b> |
| Filettatura<br>Thread                          | ISO 228          | 4"        | I156004       | <b>321,54</b> |



#### CORPO PIATTO - VITE INTERNA SHORT BODY - INSIDE SCREW



|  |
|--|
| Ghisa grigia   Cast iron                         |
| DN 40 ÷ DN 300                                   |
| PN 10  |
| -10° C./+120° C.                                 |
| Flangiatura   Flanges drilled<br>EN 1092-2 PN 10 |

#### CORPO PIATTO - VITE ESTERNA SHORT BODY - OUTSIDE SCREW



|  |
|--|
| Ghisa grigia   Cast iron                         |
| DN 40 ÷ DN 300                                   |
| PN 10  |
| -10° C./+120° C.                                 |
| Flangiatura   Flanges drilled<br>EN 1092-2 PN 10 |

#### CORPO OVALE - VITE INTERNA LONG BODY - INSIDE SCREW



|  |
|--|
| Ghisa grigia   Cast iron                         |
| DN 40 ÷ DN 300                                   |
| PN 16  |
| -10° C./+120° C.                                 |
| Flangiatura   Flanges drilled<br>EN 1092-2 PN 16 |

**CORPO OVALE - VITE ESTERNA  
LONG BODY - OUTSIDE SCREW**



|  |
|--|
| Ghisa grigia   Cast iron                         |
| DN 40 ÷ DN 300                                   |
| PN 16  |
| -10° C./+120° C.                                 |
| Flangiatura   Flanges drilled<br>EN 1092-2 PN 16 |

**CORPO PIATTO CHIUSURA RAPIDA  
SHORT BODY QUICK-CLOSING**



|  |
|--|
| Ghisa grigia   Cast iron                         |
| DN 40 ÷ DN 300                                   |
| PN 10  |
| -10° C./+120° C.                                 |
| Flangiatura   Flanges drilled<br>EN 1092-2 PN 10 |

**CORPO PIATTO - VITE INTERNA  
SHORT BODY - INSIDE SCREW**



|  |
|--|
| Acciaio al carbonio   Acciaio Inox<br>Carbon steel   Stainless steel |
| DN 50 ÷ DN 800   |
| PN 16  |
| -10° C./+450° C.   |
| Flangiatura   Flanges drilled<br>EN 1092-2 PN 10 - 16                |

**CORPO PIATTO - VITE ESTERNA  
SHORT BODY - OUTSIDE SCREW**



|  |
|--|
| Acciaio al carbonio   Acciaio Inox<br>Carbon steel   Stainless steel |
| DN 50 ÷ DN 800   |
| PN 16  |
| -10° C./+450° C.   |
| Flangiatura   Flanges drilled<br>EN 1092-2 PN 10 - 16                |

**CORPO OVALE - VITE INTERNA  
LONG BODY - INSIDE SCREW**



|  |
|--|
| Acciaio al carbonio   Acciaio Inox<br>Carbon steel   Stainless steel |
| PN 40 DN 50 ÷ DN 150<br>PN 25 DN 200 ÷ DN 800                        |
| -10° C./+450° C.   |
| Flangiatura   Flanges drilled<br>EN 1092-2 PN 16 - 25 - 40           |

**CORPO OVALE - VITE ESTERNA  
LONG BODY - OUTSIDE SCREW**



|  |
|--|
| Acciaio al carbonio   Acciaio Inox<br>Carbon steel   Stainless steel |
| PN 40 DN 50 ÷ DN 150<br>PN 25 DN 200 ÷ DN 800                        |
| -10° C./+450° C.   |
| Flangiatura   Flanges drilled<br>EN 1092-2 PN 16 - 25 - 40           |

**CORPO CILINDRICO - VITE ESTERNA**  
**CYLINDRICAL BODY - OUTSIDE SCREW**



Acciaio al carbonio | Acciaio Inox  
Carbon steel | Stainless steel

DN 50 ÷ DN 400

PN 63

-10° C./+450° C.

Flangiatura | Flanges drilled  
EN 1092-2 PN 40 - 63

**CORPO CILINDRICO - VITE ESTERNA**  
**CYLINDRICAL BODY - OUTSIDE SCREW**



Acciaio al carbonio | Acciaio Inox  
Carbon steel | Stainless steel

DN 50 ÷ DN 300

PN 100

-10° C./+450° C.

Flangiatura | Flanges drilled  
EN 1092-2 PN 100

**GHIgliOTTINA**  
**KNIFE GATE VALVE**



Ghisa grigia | Acciaio Inox  
Cast iron | Stainless steel

DN 50 ÷ DN 1000

Flangiatura | Flanges drilled  
EN 1092-2 PN 10 | ANSI 150

**GHIgliOTTINA CHIUSURA RAPIDA**  
**QUICK-CLOSING KNIFE GATE VALVE**



Ghisa grigia | Acciaio Inox  
Cast iron | Stainless steel

DN 50 ÷ DN 300

Flangiatura | Flanges drilled  
EN 1092-2 PN 10 | ANSI 150

**GHIgliOTTINA CON CILINDRO PNEUMATICO E MOTORE ELETTRICO**  
**KNIFE GATE VALVE WITH PNEUMATIC CYLINDER AND ELECTRIC ACTUATOR**



Ghisa grigia | Acciaio Inox  
Cast iron | Stainless steel

DN 50 ÷ DN 1000

Flangiatura | Flanges drilled  
EN 1092-2 PN 10 | ANSI 150

**CAST STEEL GATE VALVE**



A 216 WCB | AISI 316

Ø 2" ÷ 36"

ANSI 150 - 300 - 600

-29° C./+425° C.

Flangiatura | Flanges drilled  
ANSI 150 - 300 - 600 RF

FLANGIATA | FLANGED



|  |
|--|
| Bronzo   Bronze  |
| DN 15 ÷ DN 150   |
| PN 16  |
| -10° C./+90° C.  |
| Flangiatura   Flanges drilled<br>PN 6 - 10 - 16   ANSI 150 |

CHIUSURA RAPIDA  
QUICK-CLOSING GATE VALVE



|                              |
|------------------------------|
| Bronzo   Bronze              |
| Ø 3/8" ÷ 4"                  |
| PN 10                        |
| 0° C./+90° C.                |
| Filettatura   Thread GAS/BSP |

## Banco prova valvole

Valve test bench

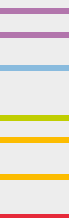




# 4

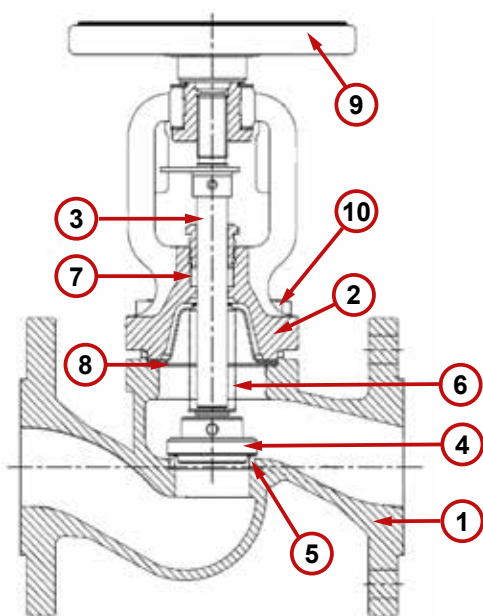


**Valvole a flusso avviato**  
*Globe valves*





**Valvola a flusso avviato  
a vite esterna con soffietto**  
*Bellows sealed stop valve*



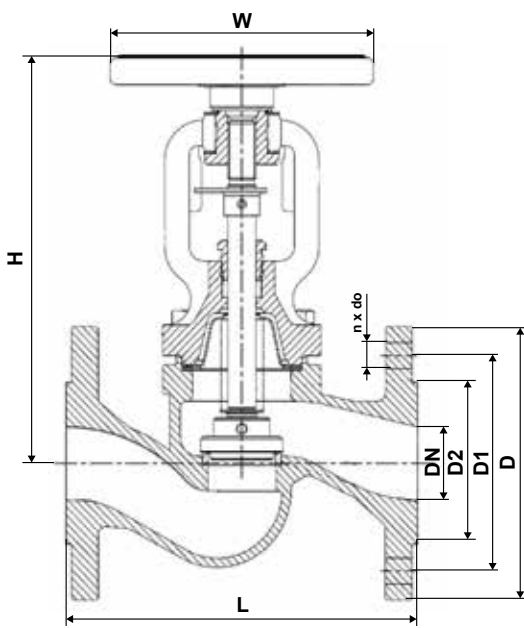
| pos. | Denominazione / Part Name | Materiale / Materials       |
|------|---------------------------|-----------------------------|
| 1    | Corpo, Body               | EN-GJL-250                  |
| 2    | Coperchio, Bonnet         | EN-GJS-400-18-LT            |
| 3    | Stelo, Stem               | AISI 420 (1.4021)           |
| 4    | Otturatore, Disc          | AISI 420 (1.4021)           |
| 5    | Sede, Seat                | AISI 410 (1.4006)           |
| 6    | Soffietto, Bellows        | AISI 316Ti (1.4571)         |
| 7    | Baderna, Packing          | Grafite / Graphite          |
| 8    | Guarnizione, Gasket       | Grafite / Graphite + CrNiSt |
| 9    | Volantino, Handwheel      | Acciaio / Steel             |
| 10   | Vite, Bolt                | 8.8 - Acciaio / Steel       |

#### Pressione - Temperatura, Pressure - Temperature

|     |             |       |       |       |       |       |       |
|-----|-------------|-------|-------|-------|-------|-------|-------|
| C°  | -10° + 120° | +150° | +180° | +200° | +230° | +250° | +300° |
| BAR | 16          | 14,4  | 13,4  | 12,8  | 11,8  | 11,2  | 9,6   |

|  |                    |
|--|--------------------|
| Pressione nominale, Nominal pressure         | PN 16              |
| Temperatura di utilizzo, Working temperature | -10° C. / +300° C. |
| Flangiatura, Flanges drilled                 | EN 1092-2 PN 16    |
| Scartamento, Face to Face                    | EN 558 Serie 1     |
| Collaudo, Test                               | EN 12266-1         |
| Norma di riferimento, Reference standard     | EN 13789           |

| Kvs               |     |     |    |    |    |    |    |     |     |     |     |     |     |
|-------------------|-----|-----|----|----|----|----|----|-----|-----|-----|-----|-----|-----|
| m <sup>3</sup> /h | 5,9 | 7,4 | 13 | 18 | 30 | 41 | 79 | 115 | 181 | 225 | 364 | 725 | 360 |
| DN                | 15  | 20  | 25 | 32 | 40 | 50 | 65 | 80  | 100 | 125 | 150 | 200 | 250 |



| Dimensioni, Size |     |     |     |     |     |         |     |       |
|------------------|-----|-----|-----|-----|-----|---------|-----|-------|
| DN               | L   | H   | D   | D2  | D1  | n x do  | W   | Kg.   |
| 15               | 130 | 178 | 95  | 46  | 65  | 4 x 14  | 125 | 3,2   |
| 20               | 150 | 178 | 105 | 56  | 75  | 4 x 14  | 125 | 3,9   |
| 25               | 160 | 193 | 115 | 65  | 85  | 4 x 14  | 125 | 4,85  |
| 32               | 180 | 201 | 140 | 76  | 100 | 4 x 19  | 125 | 6,5   |
| 40               | 200 | 224 | 150 | 84  | 110 | 4 x 19  | 150 | 9     |
| 50               | 230 | 228 | 165 | 99  | 125 | 4 x 19  | 150 | 11    |
| 65               | 290 | 270 | 185 | 118 | 145 | 4 x 19  | 175 | 15,8  |
| 80               | 310 | 295 | 200 | 132 | 160 | 8 x 19  | 200 | 24,3  |
| 100              | 350 | 325 | 220 | 156 | 180 | 8 x 19  | 250 | 35    |
| 125              | 400 | 380 | 250 | 184 | 210 | 8 x 19  | 300 | 49    |
| 150              | 480 | 427 | 285 | 211 | 240 | 8 x 23  | 400 | 76    |
| 200              | 600 | 569 | 340 | 266 | 295 | 12 x 23 | 500 | 130,5 |
| 250              | 730 | 645 | 405 | 319 | 355 | 12 x 28 | 500 | 210   |

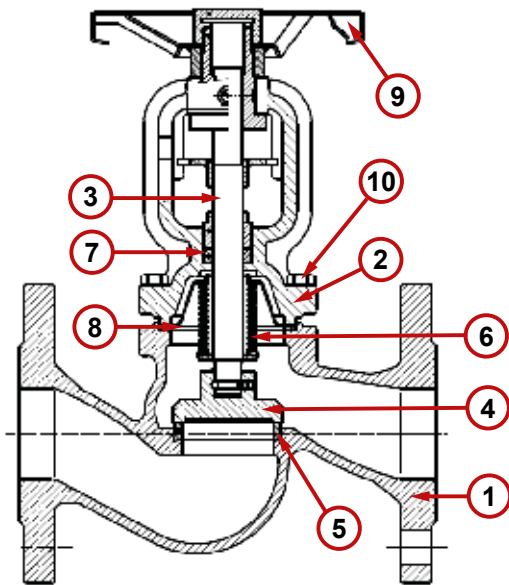


CE

| DN  | Codice  | €.          |
|-----|---------|-------------|
| 15  | 7002015 | 216,56      |
| 20  | 7002020 | 233,06      |
| 25  | 7002025 | 261,94      |
| 32  | 7002032 | 303,19      |
| 40  | 7002040 | 350,62      |
| 50  | 7002050 | 402,19      |
| 65  | 7002065 | 554,81      |
| 80  | 7002080 | 713,62      |
| 100 | 7002100 | 959,06      |
| 125 | 7002125 | 1474,69     |
| 150 | 7002150 | 1856,25     |
| 200 | 7002200 | 5057,25     |
| 250 | 7002250 | a richiesta |



**Valvola a flusso avviato  
a vite esterna con soffietto**  
*Bellows sealed stop valve*



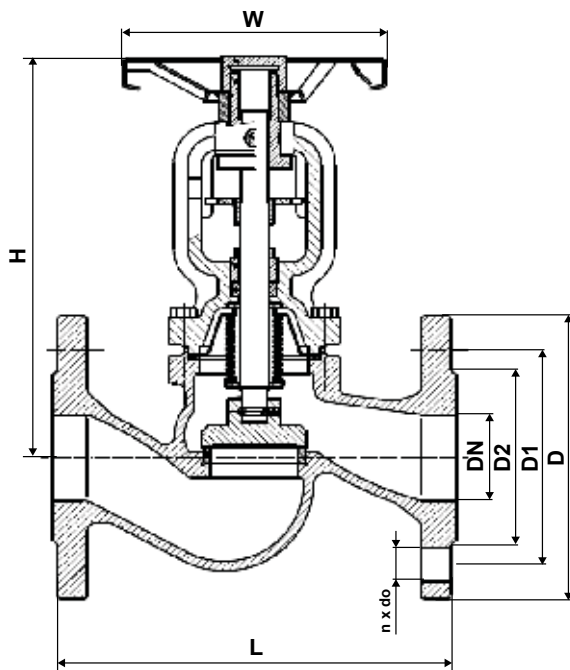
| pos. | Denominazione / Part Name | Materiale / Materials         |
|------|---------------------------|-------------------------------|
| 1    | Corpo, Body               | EN-GJS-400-15                 |
| 2    | Coperchio, Bonnet         | EN-GJS-400-15                 |
| 3    | Stelo, Stem               | AISI 420 (1.4021)             |
| 4    | Otturatore, Disc          | AISI 420 (1.4021)             |
| 5    | Sede, Seat                | AISI 304 (1.4301)             |
| 6    | Soffietto, Bellows        | AISI 304 (1.4301)             |
| 7    | Baderna, Packing          | Grafite / Graphite            |
| 8    | Guarnizione, Gasket       | Grafite / Graphite + AISI 304 |
| 9    | Volantino, Handwheel      | Acciaio / Steel               |
| 10   | Vite, Bolt                | 8.8 - Acciaio / Steel         |

#### Pressione - Temperatura, Pressure - Temperature

|     |             |       |       |       |       |
|-----|-------------|-------|-------|-------|-------|
| °C  | -10° + 120° | +150° | +200° | +250° | +300° |
| BAR | 16          | 15,5  | 14,7  | 13,9  | 12,8  |

|  |                    |
|--|--------------------|
| Pressione nominale, Nominal pressure         | PN 16              |
| Temperatura di utilizzo, Working temperature | -10° C. / +300° C. |
| Flangiatura, Flanges drilled                 | EN 1092-2 PN 16    |
| Scartamento, Face to Face                    | EN 558 Serie 1     |
| Collaudo, Test                               | EN 12266-1         |
| Norma di riferimento, Reference standard     | EN 13789           |

| Kvs               |     |     |    |    |    |    |    |     |     |     |     |     |     |
|-------------------|-----|-----|----|----|----|----|----|-----|-----|-----|-----|-----|-----|
| m <sup>3</sup> /h | 5,9 | 7,4 | 13 | 18 | 30 | 41 | 79 | 115 | 181 | 225 | 364 | 725 | 360 |
| DN                | 15  | 20  | 25 | 32 | 40 | 50 | 65 | 80  | 100 | 125 | 150 | 200 | 250 |



| Dimensioni, Size |     |     |     |     |     |         |     |      |
|------------------|-----|-----|-----|-----|-----|---------|-----|------|
| DN               | L   | H   | D   | D2  | D1  | n x do  | W   | Kg.  |
| 15               | 130 | 192 | 95  | 46  | 65  | 4 x 14  | 100 | 3,2  |
| 20               | 150 | 195 | 105 | 56  | 75  | 4 x 14  | 100 | 4,0  |
| 25               | 160 | 206 | 115 | 65  | 85  | 4 x 14  | 120 | 5,2  |
| 32               | 180 | 217 | 140 | 76  | 100 | 4 x 19  | 120 | 7,5  |
| 40               | 200 | 236 | 150 | 84  | 110 | 4 x 19  | 140 | 9,0  |
| 50               | 230 | 239 | 165 | 99  | 125 | 4 x 19  | 140 | 11,5 |
| 65               | 290 | 251 | 185 | 118 | 145 | 4 x 19  | 200 | 15,0 |
| 80               | 310 | 279 | 200 | 132 | 160 | 8 x 19  | 200 | 21,0 |
| 100              | 350 | 347 | 220 | 156 | 180 | 8 x 19  | 240 | 27,0 |
| 125              | 400 | 391 | 250 | 184 | 210 | 8 x 19  | 280 | 47,0 |
| 150              | 480 | 425 | 285 | 211 | 240 | 8 x 23  | 315 | 58,0 |
| 200              | 600 | 478 | 340 | 266 | 295 | 12 x 23 | 360 | 96,0 |



CE

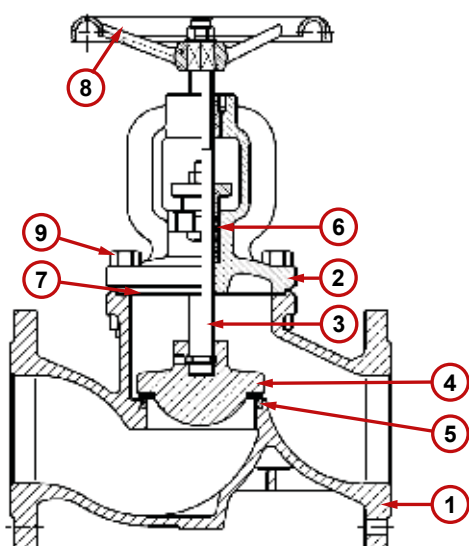
| DN  | Codice  | €.      |
|-----|---------|---------|
| 15  | 7005015 | 108,68  |
| 20  | 7005020 | 117,26  |
| 25  | 7005025 | 131,56  |
| 32  | 7005032 | 153,01  |
| 40  | 7005040 | 175,89  |
| 50  | 7005050 | 203,06  |
| 65  | 7005065 | 284,27  |
| 80  | 7005080 | 383,77  |
| 100 | 7005100 | 506,93  |
| 125 | 7005125 | 786,45  |
| 150 | 7005150 | 1084,92 |
| 200 | 7005200 | 2229,50 |





**Valvola a flusso avviato a vite esterna tipo tradizionale  
con otturatore di regolazione**

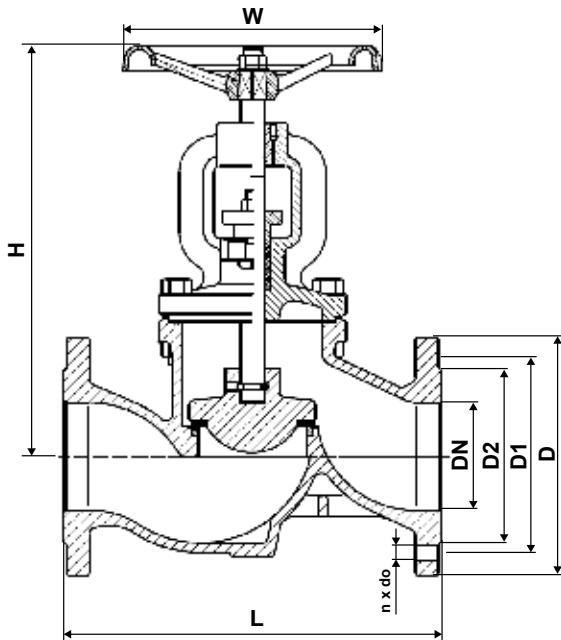
*Globe valve traditional type with regulating disc*



| pos. | Denominazione / Part Name            | Materiale / Materials |
|------|--------------------------------------|-----------------------|
| 1    | Corpo, Body                          | EN-GJS-400-15         |
| 2    | Coperchio, Bonnet                    | EN-GJS-400-15         |
| 3    | Stelo, Stem                          | AISI 420 (1.4021)     |
| 4    | Otturatore, Disc                     | A105 + 13Cr           |
| 5    | Sede, Seat                           | AISI 304 (1.4301)     |
| 6    | Baderna, Packing, Bague de garniture | Grafite / Graphite    |
| 7    | Guarnizione, Gasket                  | Grafite / Graphite    |
| 8    | Volantino, Handwheel                 | EN-GJL-250            |
| 9    | Vite, Bolt                           | Acciaio / Steel       |

|  |                    |
|--|--------------------|
| Pressione nominale, Nominal pressure         | PN 16              |
| Temperatura di utilizzo, Working temperature | -10° C. / +300° C. |
| Flangiatura, Flanges drilled                 | EN 1092-2 PN 16    |
| Scartamento, Face to Face                    | EN 558 Serie 1     |
| Collaudo, Test                               | EN 12266-1         |







| Dimensioni, Size |     |     |     |     |     |         |     |       |
|------------------|-----|-----|-----|-----|-----|---------|-----|-------|
| DN               | L   | H   | D   | D2  | D1  | n x do  | W   | Kg.   |
| 15               | 130 | 161 | 95  | 46  | 65  | 4 x 14  | 100 | 3,4   |
| 20               | 150 | 169 | 105 | 56  | 75  | 4 x 14  | 100 | 3,8   |
| 25               | 160 | 187 | 115 | 65  | 85  | 4 x 14  | 120 | 5,2   |
| 32               | 180 | 223 | 140 | 76  | 100 | 4 x 19  | 120 | 7,1   |
| 40               | 200 | 234 | 150 | 84  | 110 | 4 x 19  | 140 | 8,6   |
| 50               | 230 | 262 | 165 | 99  | 125 | 4 x 19  | 140 | 11,9  |
| 65               | 290 | 293 | 185 | 118 | 145 | 4 x 19  | 200 | 16,9  |
| 80               | 310 | 341 | 200 | 132 | 160 | 8 x 19  | 200 | 21,0  |
| 100              | 350 | 381 | 220 | 156 | 180 | 8 x 19  | 240 | 28,0  |
| 125              | 400 | 419 | 250 | 184 | 210 | 8 x 19  | 280 | 47,0  |
| 150              | 480 | 485 | 285 | 211 | 240 | 8 x 23  | 315 | 63,0  |
| 200              | 600 | 569 | 340 | 266 | 295 | 12 x 23 | 360 | 103,0 |

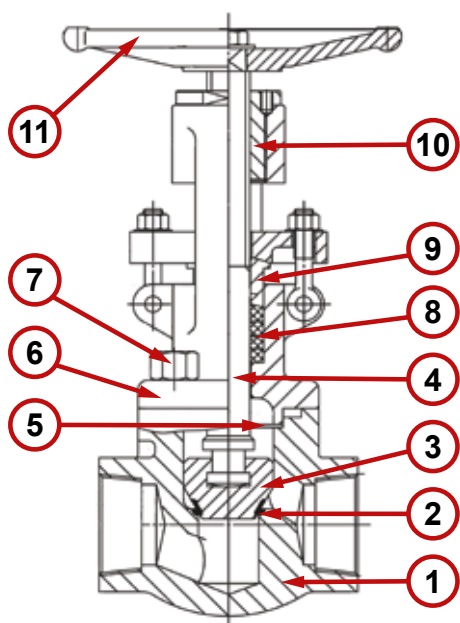


CE

| DN  | Codice  | €.      |
|-----|---------|---------|
| 15  | 7006015 | 48,34   |
| 20  | 7006020 | 57,79   |
| 25  | 7006025 | 72,51   |
| 32  | 7006032 | 92,87   |
| 40  | 7006040 | 115,12  |
| 50  | 7006050 | 145,41  |
| 65  | 7006065 | 203,76  |
| 80  | 7006080 | 311,22  |
| 100 | 7006100 | 417,99  |
| 125 | 7006125 | 683,82  |
| 150 | 7006150 | 887,66  |
| 200 | 7006200 | 1558,74 |

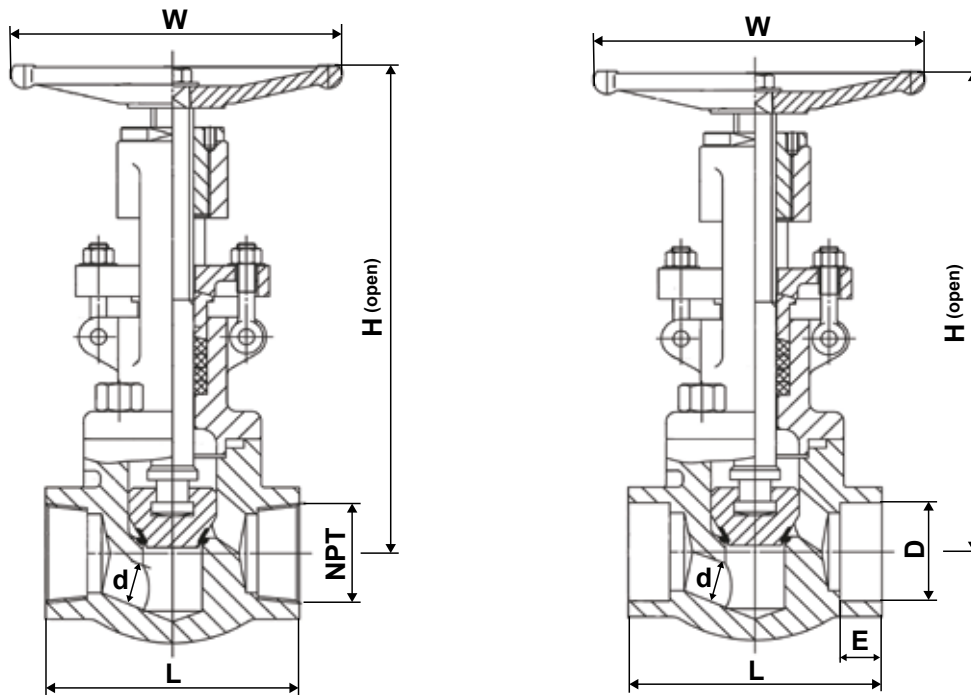


**Valvola a globo classe 800 lbs**   
**A105N/trim 8 - Passaggio ridotto**  
*Forged steel globe valve class 800 lbs - Reduced bore* 



| pos. | Denominazione / Part Name  | Materiale / Materials        |
|------|----------------------------|------------------------------|
| 1    | Corpo, Body                | ASTM A105N                   |
| 2    | Sede del corpo, Body seat  | STELLITE                     |
| 3    | Otturatore, Disc           | AISI 420 (1.4021)            |
| 4    | Asta, Stem                 | AISI 410 (1.4006)            |
| 5    | Guarnizione, Gasket        | Graphite + AISI 304 (1.4350) |
| 6    | Cappello, Bonnet           | ASTM A105N                   |
| 7    | Vite, Bolt                 | ASTM A193 B7M                |
| 8    | Baderna, Packing           | Grafite / Graphite           |
| 9    | Premistoppa, Packing gland | ASTM A105N                   |
| 10   | Madrevite, Stem nut        | AISI 410 (1.4006)            |
| 11   | Volantino, Handwheel       | ASTM A47 32510               |

|   |                       |
|---|-----------------------|
| <b>Pressione nominale, Nominal pressure</b>         | Class 800 LBS         |
| <b>Temperatura di utilizzo, Working temperature</b> | -29° C. / +425° C.    |
| <b>Connessioni, Connections</b>                     | NPT ANSI B1.20.1 / SW |
| <b>NACE Material</b>                                | NACE MR-0175          |
| <b>Design</b>                                       | API 602               |
| <b>Pressure Test</b>                                | API STD.598           |



Dimensioni, Size

| ø      | L   | d    | D    | E  | H   | W   | Kg.  |
|--------|-----|------|------|----|-----|-----|------|
| 1/2"   | 79  | 10,5 | 21,9 | 10 | 176 | 100 | 1,94 |
| 3/4"   | 92  | 13   | 27,3 | 13 | 176 | 100 | 2,1  |
| 1"     | 111 | 17,5 | 34   | 13 | 212 | 125 | 3,45 |
| 1 1/4" | 120 | 23   | 42,8 | 13 | 230 | 160 | 5,34 |
| 1 1/2" | 152 | 28   | 48,9 | 13 | 254 | 160 | 5,77 |
| 2"     | 172 | 36   | 61,4 | 16 | 294 | 180 | 9,31 |

Mod. 7105-F (NPT)

Mod. 7105-S (SW)



CE

| DN     | 7105-F<br>Cod. | €.            | 7105-S<br>Cod. | €.            |
|--------|----------------|---------------|----------------|---------------|
| 1/2"   | 7105F102       | <b>67,87</b>  | 7105S102       | <b>67,87</b>  |
| 3/4"   | 7105F304       | <b>71,59</b>  | 7105S304       | <b>71,59</b>  |
| 1"     | 7105F001       | <b>101,85</b> | 7105S001       | <b>101,85</b> |
| 1 1/4" | 7105F114       | <b>148,33</b> | 7105S114       | <b>148,33</b> |
| 1 1/2" | 7105F112       | <b>188,89</b> | 8105S112       | <b>188,89</b> |
| 2"     | 7105F002       | <b>275,98</b> | 7105S002       | <b>275,98</b> |



a richiesta  
on request

Valvole a flusso avviato  
e a globo  
Globe valves

**A SOFFIETTO  
BELLOWS SEALED**



Ghisa sferoidale | Ductile iron

DN 15 ÷ DN 250

PN 16 - 25

-10° C./+350° C.

Flangiatura | Flanges drilled  
EN 1092-2 PN 16 - 25

**A SOFFIETTO  
BELLOWS SEALED**



Acciaio al carbonio | Acciaio Inox  
Carbon steel | Stainless steel

DN 15 ÷ DN 250

PN 40

-10° C./+400° C.

Flangiatura | Flanges drilled  
EN 1092-2 PN 40

**TIPO TRADIZIONALE  
TRADITIONAL TYPE**



Ghisa sferoidale | Ductile iron

DN 15 ÷ DN 200

PN 16 - 25

-10° C./+350° C.

Flangiatura | Flanges drilled  
EN 1092-2 PN 16 - 25

**TIPO TRADIZIONALE  
TRADITIONAL TYPE**



Acciaio al carbonio | Acciaio Inox  
Carbon steel | Stainless steel

DN 15 ÷ DN 200

PN 40

-10° C./+400° C.

Flangiatura | Flanges drilled  
EN 1092-2 PN 40

**CAST STEEL GLOBE VALVE**



A 216 WCB | AISI 316

Ø 2" ÷ 16"

ANSI 150 - 300 - 600

-29° C./+425° C.

Flangiatura | Flanges drilled  
ANSI 150 - 300 - 600 RF

**A GLOBO FILETTATA  
GLOBE VALVE THREADED**



|                              |
|------------------------------|
| Bronzo   Bronze              |
| Ø 1/4" ÷ 4"                  |
| PN 16                        |
| -10° C./+90° C.              |
| Filettatura   Thread GAS/BSP |

**A GLOBO FLANGIATA  
GLOBE VALVE FLANGED**



|   |
|---|
| Bronzo   Bronze   |
| DN 15 ÷ DN 100  |
| PN 16   |
| -10° C./+90° C.   |
| Flangiatura   Flanges drilled<br>EN1092-2 PN 6 - 10 - 16   ANSI 150 |

**PNEUMATICA A FLUSSO AVVIATO ON-OFF  
STREAMLINED FLOW PNEUMATIC ON-OFF**



|   |
|---|
| Ghisa sferoidale   Acciaio al carbonio<br>Ductile iron   Carbon steel |
| DN 15 ÷ DN 80   |
| PN 25   |
| -10° C./+195° C.  |
| Flangiatura   Flanges drilled EN 1092-2                               |

**PNEUMATICA A FLUSSO LIBERO ON-OFF  
FREE FLOW PNEUMATIC ON-OFF**



|  |
|--|
| AISI 316 - CF8M  |
| DN 15 ÷ DN 65  |
| PN 25  |
| -10° C./+195° C.   |
| Filettatura   Thread GAS/BSP   NPT                             |
| Saldare di tasca   Socket weld<br>Saldare di testa   Butt weld |
| Flangiatura   Flanges drilled EN 1092-2                        |

**PNEUMATICA DI REGOLAZIONE A 2 VIE  
2-WAYS PNEUMATIC CONTROL VALVE**



|   |
|---|
| Ghisa sferoidale   Ductile iron<br>Acciaio al carbonio   Carbon steel<br>Acciaio Inox   Stainless steel |
| DN 15 ÷ DN 200  |
| PN 25 - 40  |
| -15° C./+210° C.  |
| Flangiatura   Flanges drilled<br>EN 1092-2   ANSI 150   |

**PNEUMATICA DI REGOLAZIONE A 3 VIE  
3-WAYS PNEUMATIC CONTROL VALVE**



|   |
|---|
| Ghisa sferoidale   Ductile iron<br>Acciaio al carbonio   Carbon steel<br>Acciaio Inox   Stainless steel |
| DN 15 ÷ DN 200  |
| PN 25 - 40  |
| -15° C./+210° C.  |
| Flangiatura   Flanges drilled<br>EN 1092-2   ANSI 150   |

**2 VIE E 3 VIE CON MOTORE ELETTRICO**  
**2-WAYS AND 3-WAYS ELECTRIC CONTROL VALVE**



Ghisa sferoidale | Ductile iron  
Acciaio al carbonio | Carbon steel  
Acciaio Inox | Stainless steel

DN 15 ÷ DN 200

PN 25 - 40

-15° C./+210° C.

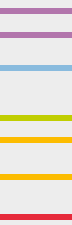
Flangiatura | Flanges drilled  
EN 1092-2 | ANSI 150



# 5

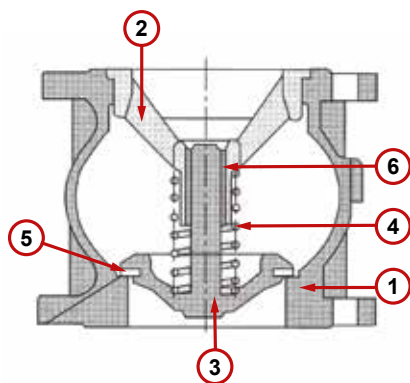


**Valvole di ritegno**  
*Check valves*



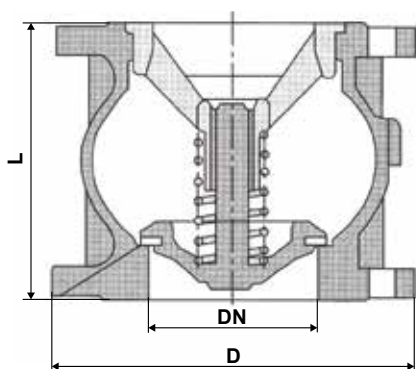


**Valvola di ritegno assiale**  
*Axial disc check valve*



| pos. | Denominazione / Part Name | Materiale / Materials         |
|------|---------------------------|-------------------------------|
| 1    | Corpo, Body               | EN-GJS-400-15 (Epoxy coated)  |
| 2    | Guida, Guide              | EN-GJS-400-15 (Nickel plated) |
| 3    | Disco, Disk               | EN-GJS-400-15 (Nickel plated) |
| 4    | Molla, Spring             | AISI 304 (1.4301)             |
| 5    | Guarnizione, Gasket       | EPDM                          |
| 6    | Boccola, Bushing          | Ottone / Brass                |

|   |                         |
|---|-------------------------|
| <b>Pressione nominale, Nominal pressure</b>         | PN 16                   |
| <b>Temperatura di utilizzo, Working temperature</b> | -10° C. / +80° C.       |
| <b>Flangiatura, Flanges drilled</b>                 | EN 1092-2 PN 10 / PN 16 |
| <b>Collaudo, Test</b>                               | EN 12266-1              |

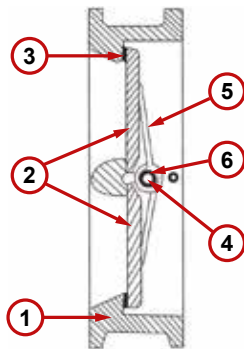


| Dimensioni e prezzo, Size and price |            |            |                |     |     |      |
|-------------------------------------|------------|------------|----------------|-----|-----|------|
| DN                                  | Cod. PN 10 | Cod. PN 16 | €.             | L   | D   | Kg.  |
| 50                                  | -          | 4001050    | <b>78,02</b>   | 100 | 165 | 5,2  |
| 65                                  | -          | 4001065    | <b>95,71</b>   | 120 | 185 | 7,5  |
| 80                                  | -          | 4001080    | <b>119,28</b>  | 140 | 200 | 9,8  |
| 100                                 | -          | 4001100    | <b>148,12</b>  | 170 | 220 | 12,8 |
| 125                                 | -          | 4001125    | <b>216,32</b>  | 200 | 250 | 20   |
| 150                                 | -          | 4001150    | <b>289,70</b>  | 230 | 285 | 28   |
| 200                                 | 400120010  | 4001200    | <b>505,97</b>  | 301 | 340 | 53   |
| 250                                 | 400125010  | 4001250    | <b>756,97</b>  | 370 | 405 | 70   |
| 300                                 | 400130010  | 4001300    | <b>1116,15</b> | 410 | 460 | 105  |



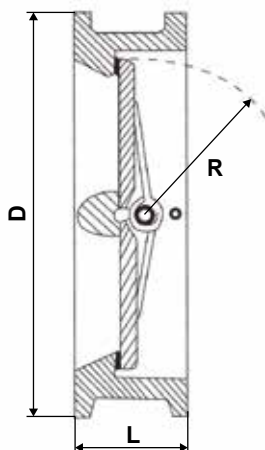
### Valvola di ritegno a doppio battente

Dual plate check valve



| pos. | Denominazione / Part Name | Materiale / Materials     |
|------|---------------------------|---------------------------|
| 1    | Corpo, Body               | EN-GJL-250 (Epoxy coated) |
| 2    | Battenti, Disk            | AISI 316 (1.4401)         |
| 3    | Guarnizione, Gasket       | FKM                       |
| 4    | Asse, Stem                | AISI 316 (1.4401)         |
| 5    | Molla, Spring             | AISI 316 (1.4401)         |
| 6    | Boccola, Bushing          | PTFE                      |

|   |                         |
|---|-------------------------|
| Pressione nominale, Nominal pressure            | PN 16                   |
| Temperatura di utilizzo, Working temperature    | -10° C. / +100° C.      |
| Raccordabile con flange, Connectable to Flanges | EN 1092-1 PN 10 / PN 16 |
| Scartamento, Face to Face                       | EN 558 SERIE 50         |
| Collaudo, Test                                  | EN 12266-1              |
| Norma di riferimento, Reference standard        | EN 16767:2016           |

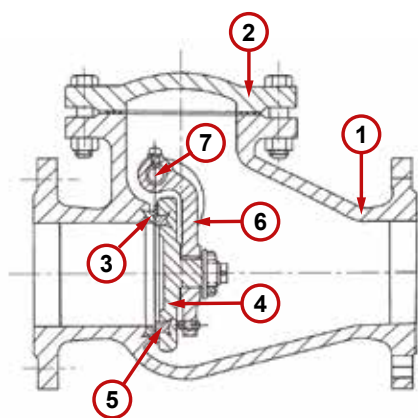


| Dimensioni e prezzo, Size and price |         |        |     |     |       |     |
|-------------------------------------|---------|--------|-----|-----|-------|-----|
| DN                                  | Cod.    | €.     | D   | L   | R     | Kg. |
| 50                                  | 4002050 | 43,88  | 109 | 43  | 28,8  | 1,5 |
| 65                                  | 4002065 | 51,62  | 129 | 46  | 36,1  | 2   |
| 80                                  | 4002080 | 75,61  | 144 | 64  | 43,4  | 3   |
| 100                                 | 4002100 | 101,39 | 164 | 64  | 52,8  | 4   |
| 125                                 | 4002125 | 136,48 | 194 | 70  | 65,7  | 6   |
| 150                                 | 4002150 | 202,07 | 220 | 76  | 78,6  | 9   |
| 200                                 | 4002200 | 339,25 | 275 | 89  | 104,4 | 16  |
| 250                                 | 4002250 | 492,34 | 330 | 114 | 127   | 25  |
| 300                                 | 4002300 | 668,55 | 380 | 114 | 147   | 31  |



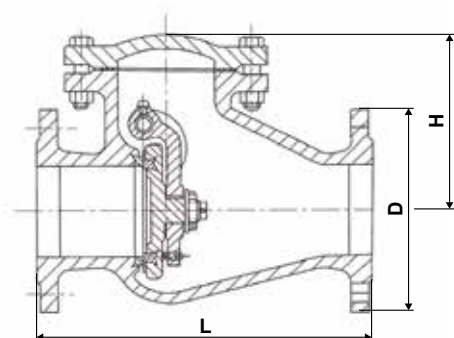
IDONEA ALL'UTILIZZO ACQUA POTABILE  
SUITED TO POTABLE WATER

Valvola di ritegno a battente  
Swing check valve



| pos. | Denominazione / Part Name   | Materiale / Materials              |
|------|-----------------------------|------------------------------------|
| 1    | Corpo, Body                 | EN-GJL-250 (Epoxy coated)          |
| 2    | Cappello, Bonnet            | EN-GJL-250 (Epoxy coated)          |
| 3    | Sede del corpo, Body seat   | Ottone / Brass / Laiton / Latòn    |
| 4    | Battenti, Disk              | EN-GJL-250                         |
| 5    | Sede sul battente, Seat     | EPDM                               |
| 6    | Supporto, Support           | EN-GJL-250                         |
| 7    | Asse supporto, Stem support | Acciaio al carbonio / Carbon Steel |

|  |                         |
|--|-------------------------|
| Pressione nominale, Nominal pressure         | PN 16                   |
| Temperatura di utilizzo, Working temperature | -10° C. / +80° C.       |
| Flangiatura, Flanges drilled                 | EN 1092-2 PN 10 / PN 16 |
| Scartamento, Face to Face                    | EN 558 SERIE 48         |
| Collaudo, Test                               | EN 12266-1              |
| Norma di riferimento, Reference standard     | EN 16767:2016           |

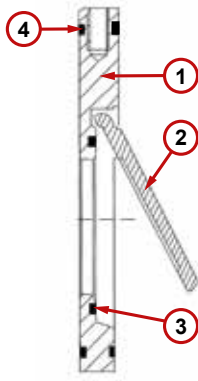


| Dimensioni e prezzo, Size and price |            |            |         |     |     |     |     |
|-------------------------------------|------------|------------|---------|-----|-----|-----|-----|
| DN                                  | Cod. PN 10 | Cod. PN 16 | €.      | L   | H   | D   | Kg. |
| 50                                  | -          | 4003050    | 102,30  | 200 | 140 | 165 | 12  |
| 65                                  | -          | 4003065    | 156,49  | 240 | 142 | 185 | 16  |
| 80                                  | 400308010  | 4003080    | 198,63  | 260 | 165 | 200 | 20  |
| 100                                 | -          | 4003100    | 239,27  | 300 | 175 | 220 | 28  |
| 125                                 | -          | 4003125    | 370,16  | 350 | 198 | 250 | 42  |
| 150                                 | -          | 4003150    | 533,40  | 400 | 228 | 285 | 58  |
| 200                                 | 400320010  | 4003200    | 709,41  | 500 | 245 | 340 | 93  |
| 250                                 | 400325010  | 4003250    | 1154,80 | 600 | 302 | 395 | 144 |
| 300                                 | 400330010  | 4003300    | 1649,84 | 700 | 365 | 445 | 197 |



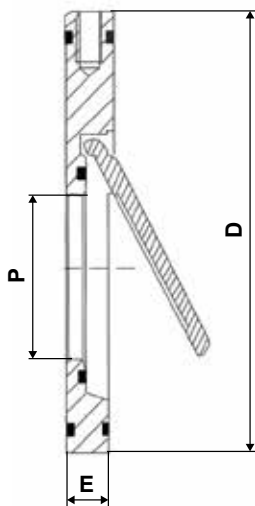


**Valvola di ritegno a battente wafer**  
*Swing check valve wafer type*



| pos. | Denominazione / Part Name | Materiale / Materials                   |
|------|---------------------------|---|
| 1    | Corpo, Body               | Acciaio galvanizzato / Galvanized steel |
| 2    | Battente, Disk            | Acciaio galvanizzato / Galvanized steel |
| 3    | Sede del corpo, Body seat | EPDM                                    |
| 4    | Guarnizione, Gasket       | EPDM                                    |

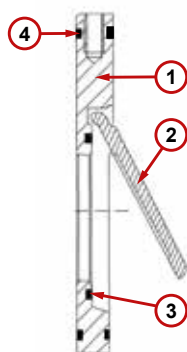
|  |                         |
|--|-------------------------|
| <b>Pressione nominale, Nominal pressure</b>            | PN 16                   |
| <b>Temperatura di utilizzo, Working temperature</b>    | -10° C. / +100° C.      |
| <b>Raccordabile con flange, Connectable to Flanges</b> | EN 1092-1 PN 10 / PN 16 |
| <b>Collaudo, Test</b>                                  | EN 12266-1              |



| Dimensioni e prezzo, Size and price |         |        |     |     |    |      |
|-------------------------------------|---------|--------|-----|-----|----|------|
| DN                                  | Cod.    | €.     | D   | P   | E  | Kg.  |
| 50                                  | 4004050 | 30,99  | 109 | 32  | 16 | 1    |
| 65                                  | 4004065 | 39,40  | 129 | 45  | 16 | 1,2  |
| 80                                  | 4004080 | 43,30  | 144 | 56  | 16 | 1,5  |
| 100                                 | 4004100 | 61,36  | 164 | 75  | 18 | 2    |
| 125                                 | 4004125 | 89,12  | 194 | 98  | 18 | 2,5  |
| 150                                 | 4004150 | 112,36 | 220 | 120 | 20 | 4    |
| 200                                 | 4004200 | 178,95 | 275 | 164 | 22 | 7    |
| 250                                 | 4004250 | 268,07 | 330 | 210 | 26 | 12,5 |
| 300                                 | 4004300 | 360,46 | 380 | 235 | 28 | 16,5 |

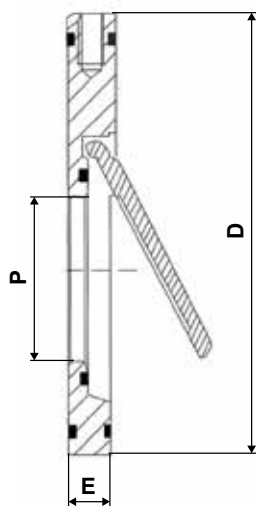


**Valvola di ritegno a battente wafer**  
*Swing check valve wafer type*



| pos. | Denominazione / Part Name | Materiale / Materials    |
|------|---------------------------|--------------------------|
| 1    | Corpo, Body               | AISI 316 (1.4401)        |
| 2    | Battente, Disk            | AISI 316 - CF8M (1.4408) |
| 3    | Sede del corpo, Body seat | FKM                      |
| 4    | Guarnizione, Gasket       | FKM                      |

|   |                         |
|---|-------------------------|
| Pressione nominale, Nominal pressure            | PN 16                   |
| Temperatura di utilizzo, Working temperature    | -20° C. / +135° C.      |
| Raccordabile con flange, Connectable to Flanges | EN 1092-1 PN 10 / PN 16 |
| Collaudo, Test                                  | EN 12266-1              |
| Norma di riferimento, Reference standard        | EN 12516-1              |

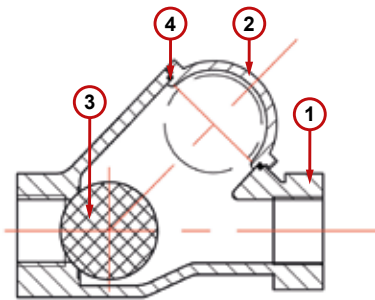


| Dimensioni e prezzo, Size and price |         |         |     |     |    |      |
|-------------------------------------|---------|---------|-----|-----|----|------|
| DN                                  | Cod.    | €.      | D   | P   | E  | Kg.  |
| 50                                  | 4005050 | 85,27   | 109 | 32  | 16 | 1    |
| 65                                  | 4005065 | 108,18  | 129 | 45  | 16 | 1,2  |
| 80                                  | 4005080 | 139,71  | 144 | 56  | 16 | 1,5  |
| 100                                 | 4005100 | 188,23  | 164 | 75  | 18 | 2,5  |
| 125                                 | 4005125 | 253,15  | 194 | 98  | 18 | 3    |
| 150                                 | 4005150 | 332,54  | 220 | 120 | 20 | 5    |
| 200                                 | 4005200 | 615,89  | 275 | 164 | 22 | 7    |
| 250                                 | 4005250 | 930,74  | 330 | 210 | 26 | 12,5 |
| 300                                 | 4005300 | 1258,72 | 380 | 235 | 28 | 16,5 |



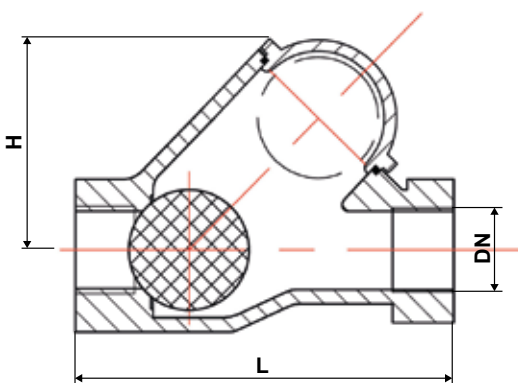


**Valvola di ritegno a palla filettata**  
*Ball check ends screwed valve*



| pos. | Denominazione / Part Name | Materiale / Materials        |
|------|---------------------------|------------------------------|
| 1    | Corpo, Body               | EN-GJS-400-15 (Epoxy coated) |
| 2    | Cappello, Bonnet          | EN-GJS-400-15 (Epoxy coated) |
| 3    | Palla, Ball               | Acciaio + NBR / Steel + NBR  |
| 4    | Guarnizione, Gasket       | NBR                          |

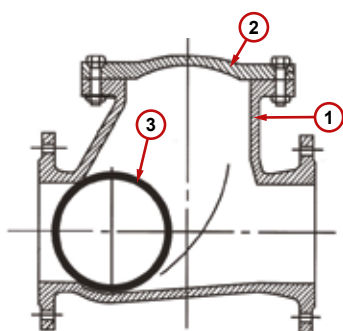
|  |                 |
|--|-----------------|
| Pressione nominale, Nominal pressure         | PN 16           |
| Temperatura di utilizzo, Working temperature | 0° C. / +80° C. |
| Filettatura, Thread                          | ISO 7/1 Rp      |
| Collaudo, Test                               | EN 12266-1      |
| Norma di riferimento, Reference standard     | EN 16767:2016   |



| Dimensioni e prezzo, Size and price |         |        |     |     |     |
|-------------------------------------|---------|--------|-----|-----|-----|
| DN                                  | Cod.    | €.     | L   | H   | Kg. |
| 1"                                  | 4006001 | 52,58  | 125 | 75  | 1   |
| 1 1/4"                              | 4006114 | 55,20  | 132 | 75  | 1,5 |
| 1 1/2"                              | 4006112 | 60,57  | 145 | 85  | 2   |
| 2"                                  | 4006002 | 75,20  | 174 | 116 | 3   |
| 2 1/2"                              | 4006212 | 96,33  | 200 | 116 | 5   |
| 3"                                  | 4006003 | 128,48 | 243 | 160 | 10  |

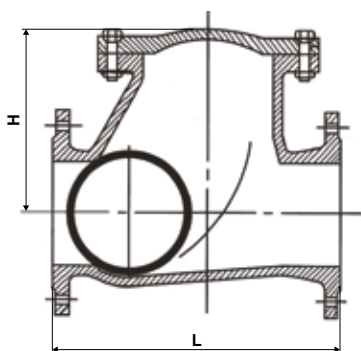


**Valvola di ritegno a palla flangiata**  
*Ball check ends flanged valve*



| pos. | Denominazione / Part Name | Materiale / Materials        |
|------|---------------------------|------------------------------|
| 1    | Corpo, Body               | EN-GJS-400-15 (Epoxy coated) |
| 2    | Cappello, Bonnet          | EN-GJS-400-15 (Epoxy coated) |
| 3    | Palla, Ball               | Acciaio + NBR / Steel + NBR  |

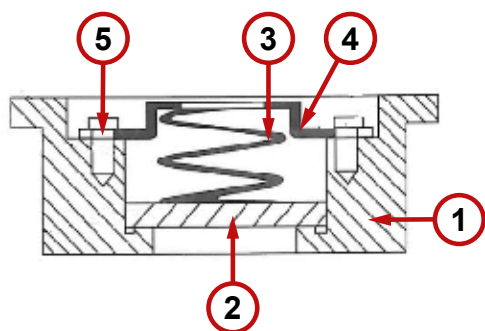
|  |                         |
|--|-------------------------|
| Pressione nominale, Nominal pressure         | PN 16                   |
| Temperatura di utilizzo, Working temperature | 0° C. / +80° C.         |
| Flangiatura, Flanges drilled                 | EN 1092-2 PN 10 / PN 16 |
| Scartamento, Face to Face                    | EN 558 serie 48         |
| Collaudo, Test                               | EN 12266-1              |
| Norma di riferimento, Reference standard     | EN 16767:2016           |



| Dimensioni e prezzo, Size and price |            |            |                |     |     |     |
|-------------------------------------|------------|------------|----------------|-----|-----|-----|
| DN                                  | Cod. PN 10 | Cod. PN 16 | €.             | L   | H   | Kg. |
| 50                                  | -          | 4007050    | <b>105,00</b>  | 200 | 106 | 7,5 |
| 65                                  | -          | 4007065    | <b>133,79</b>  | 240 | 129 | 11  |
| 80                                  | 400708010  | 4007080    | <b>164,86</b>  | 260 | 146 | 15  |
| 100                                 | -          | 4007100    | <b>218,22</b>  | 300 | 194 | 21  |
| 125                                 | -          | 4007125    | <b>331,75</b>  | 350 | 207 | 32  |
| 150                                 | -          | 4007150    | <b>445,94</b>  | 400 | 240 | 47  |
| 200                                 | 400720010  | 4007200    | <b>923,32</b>  | 500 | 322 | 87  |
| 250                                 | 400725010  | 4007250    | <b>1831,89</b> | 600 | 388 | 140 |
| 300                                 | 400730010  | 4007300    | <b>2354,69</b> | 700 | 458 | 198 |

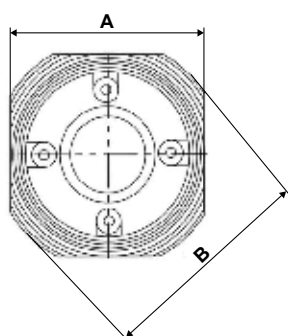
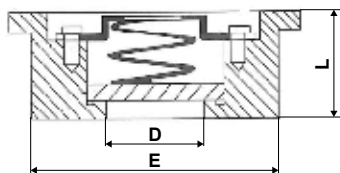


**Valvola di ritegno wafer a disco**  
*Disk check valve wafer type*



| pos. | Denominazione / Part Name    | Materiale / Materials    |
|------|------------------------------|--------------------------|
| 1    | Corpo, Body                  | AISI 316 - CF8M (1.4408) |
| 2    | Disco, Disk                  | AISI 316 - CF8M (1.4408) |
| 3    | Molla, Spring                | AISI 316 (1.4401)        |
| 4    | Fermo molla, Spring retainer | AISI 316 (1.4401)        |
| 5    | Vite, Bolt                   | A193 B8                  |

|   |                         |
|---|-------------------------|
| Pressione nominale, Nominal pressure            | PN 40                   |
| Temperatura di utilizzo, Working temperature    | -20 C. / +180° C.       |
| Raccordabile con flange, Connectable to Flanges | EN 1092-1 PN 10 / PN 16 |
| Scartamento, Face to Face                       | EN 558 serie 49         |
| Collaudo, Test                                  | EN 12266-1              |
| Norma di riferimento, Reference standard        | EN 12516-1              |

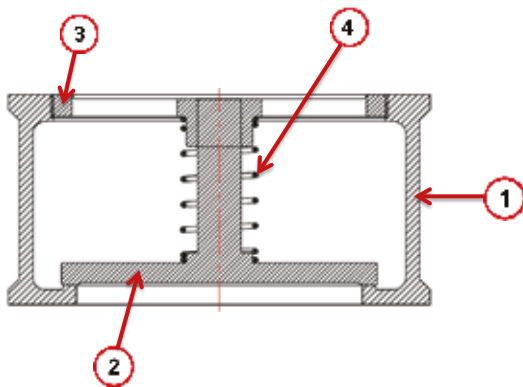


| Dimensioni e prezzo, Size and price |         |        |    |     |      |     |     |      |
|-------------------------------------|---------|--------|----|-----|------|-----|-----|------|
| DN                                  | Cod.    | €.     | D  | E   | L    | A   | B   | Kg.  |
| 15                                  | 4009015 | 16,74  | 15 | 43  | 16   | 45  | 53  | 0,11 |
| 20                                  | 4009020 | 21,42  | 20 | 53  | 19   | 55  | 63  | 0,18 |
| 25                                  | 4009025 | 31,45  | 25 | 63  | 22   | 65  | 73  | 0,27 |
| 32                                  | 4009032 | 46,86  | 30 | 75  | 28   | 78  | 84  | 0,45 |
| 40                                  | 4009040 | 58,92  | 38 | 86  | 31,5 | 88  | 94  | 0,6  |
| 50                                  | 4009050 | 89,00  | 47 | 95  | 40   | 98  | 109 | 1    |
| 65                                  | 4009065 | 137,22 | 62 | 115 | 46   | 118 | 129 | 1,35 |
| 80                                  | 4009080 | 170,66 | 77 | 131 | 50   | 134 | 144 | 2    |
| 100                                 | 4009100 | 277,06 | 95 | 151 | 60   | 154 | 164 | 3,2  |

**Tasso di perdita:** secondo EN 12266-1 tasso G - **Leakage rate:** according to EN 12266-1 rate G

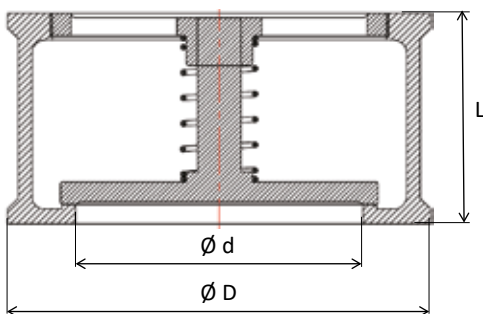


**Valvola di ritegno wafer a disco**  
*Disk check valve wafer type*



| pos. | Denominazione / Part Name | Materiale / Materials    |
|------|---------------------------|--------------------------|
| 1    | Corpo, Body               | AISI 316 - CF8M (1.4408) |
| 2    | Disco, Disk               | AISI 316 - CF8M (1.4408) |
| 3    | Guida, Guide              | AISI 316 - CF8M (1.4408) |
| 4    | Molla, Spring             | AISI 316 (1.4401)        |

|   |   |
|---|---|
| Pressione nominale, Nominal pressure            | PN 40                                     |
| Temperatura di utilizzo, Working temperature    | -20 C. / +100° C.                         |
| Raccordabile con flange, Connectable to Flanges | EN 1092-1 PN 10 / 16 / 25 / 40 / ANSI 150 |
| Collaudo, Test                                  | EN 12266-1                                |

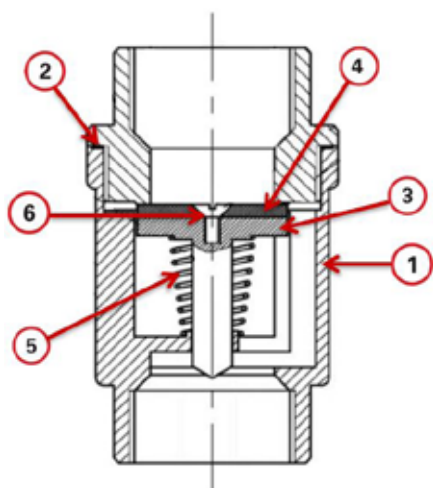


| Dimensioni e prezzo, Size and price |         |                |     |     |     |       |
|-------------------------------------|---------|----------------|-----|-----|-----|-------|
| DN                                  | Cod.    | €.             | Ø D | Ø d | L   | Kg.   |
| 125                                 | 4009125 | <b>507,09</b>  | 187 | 118 | 90  | 7,40  |
| 150                                 | 4009150 | <b>749,76</b>  | 217 | 140 | 106 | 10,60 |
| 200                                 | 4009200 | <b>1356,12</b> | 267 | 190 | 140 | 18,40 |

**Tasso di perdita:** secondo EN 12266-1 tasso G - **Leakage rate:** according to EN 12266-1 rate G

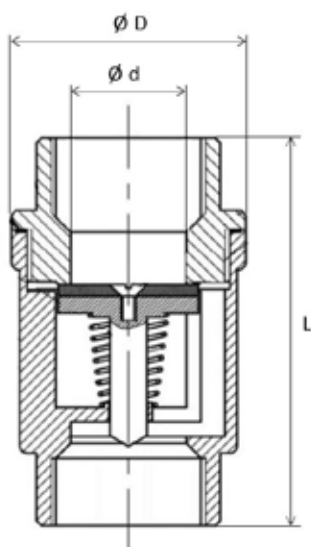


**Valvola di ritegno filettata**  
*Check valve ends screwed*



| pos. | Denominazione / Part Name      | Materiale / Materials    |
|------|--------------------------------|--------------------------|
| 1    | Corpo, Body                    | AISI 316 - CF8M (1.4408) |
| 2    | Guarnizione corpo, Body gasket | PTFE                     |
| 3    | Disco, Disk                    | AISI 316 - CF8M (1.4408) |
| 4    | Sede di tenuta, Seal           | PTFE                     |
| 5    | Molla, Spring                  | AISI 316 (1.4401)        |
| 6    | Vite, Bolt                     | AISI 316 (1.4401)        |

|   |                   |
|---|-------------------|
| <b>Pressione nominale, Nominal pressure</b>         | PN 63             |
| <b>Temperatura di utilizzo, Working temperature</b> | -25° C. / +100° C |
| <b>Filettatura, Thread</b>                          | ISO 7/1 Rp        |
| <b>Collaudo, Test</b>                               | EN 12266-1        |

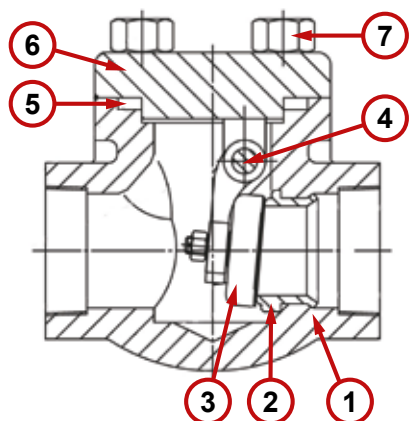


| Dimensioni e prezzo, Size and price |         |               |                 |                 |    |      |
|-------------------------------------|---------|---------------|-----------------|-----------------|----|------|
| DN                                  | Cod.    | €.            | $\varnothing D$ | $\varnothing d$ | L  | Kg.  |
| 3/8"                                | 4010308 | <b>24,53</b>  | 30,5            | 10              | 53 | 0,15 |
| 1/2"                                | 4010102 | <b>25,41</b>  | 37              | 15              | 56 | 0,21 |
| 3/4"                                | 4010304 | <b>31,83</b>  | 42              | 20              | 63 | 0,29 |
| 1"                                  | 4010001 | <b>41,74</b>  | 48              | 25              | 74 | 0,40 |
| 1 1/4"                              | 4010114 | <b>61,11</b>  | 58              | 30              | 81 | 0,65 |
| 1 1/2"                              | 4010112 | <b>80,90</b>  | 70              | 38              | 91 | 0,98 |
| 2"                                  | 4010002 | <b>117,05</b> | 82              | 47              | 97 | 1,40 |

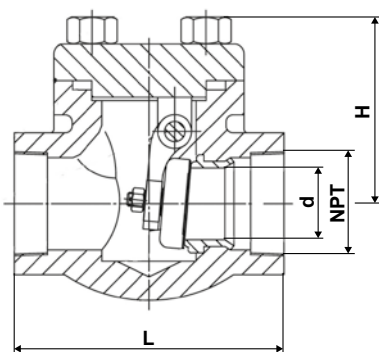




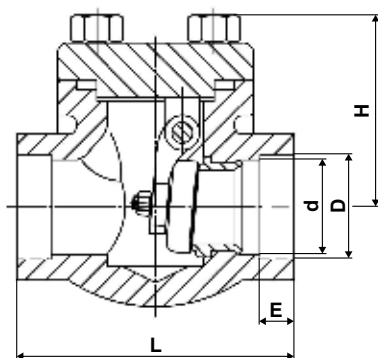
**Valvola di ritegno a battente classe 800 lbs  
A105N / trim 8 - Passaggio ridotto**  
*Forged swing check valve class 800 lbs - Reduced bore*



| pos. | Denominazione / Part Name   | Materiale / Materials        |
|------|-----------------------------|------------------------------|
| 1    | Corpo, Body                 | ASTM A105N                   |
| 2    | Sede del corpo, Body seat   | AISI 410 (1.4006) + STL      |
| 3    | Battente, Disk              | AISI 420 (1.4021)            |
| 4    | Asse supporto, Stem support | AISI 410 (1.4006)            |
| 5    | Guarnizione, Gasket         | Graphite + AISI 304 (1.4350) |
| 6    | Cappello, Bonnet            | ASTM A105N                   |
| 7    | Vite, Bolt                  | ASTM A193 B7M                |



|   |                    |
|---|--------------------|
| <b>Pressione nominale, Nominal pressure</b>         | Class 800 LBS      |
| <b>Temperatura di utilizzo, Working temperature</b> | -29° C. / +425° C. |
| <b>Filettatura, Thread</b>                          | NPT ANSI B1.20.1   |
| <b>NACE Material</b>                                | NACE MR-0175       |
| <b>Design</b>                                       | API 602            |
| <b>Pressure Test</b>                                | API STD.598        |

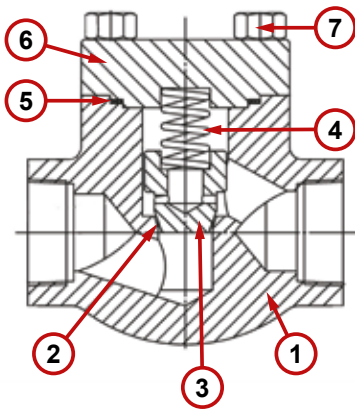


| Dimensioni e prezzo, Size and price |             |        |             |        |     |      |      |    |     |      |
|-------------------------------------|-------------|--------|-------------|--------|-----|------|------|----|-----|------|
| Ø                                   | 4105-F Cod. | €      | 4105-S Cod. | €      | L   | d    | D    | E  | H   | Kg.  |
| 1/2"                                | 4105F102    | 58,30  | 4105S102    | 58,30  | 79  | 10,5 | 21,9 | 10 | 61  | 2,2  |
| 3/4"                                | 4105F304    | 62,72  | 4105S304    | 62,72  | 92  | 13   | 27,3 | 13 | 61  | 2,4  |
| 1"                                  | 4105F001    | 87,09  | 4105S001    | 87,09  | 111 | 17,5 | 34   | 13 | 78  | 3,5  |
| 1 1/4"                              | 4105F114    | 118,81 | 4105S114    | 118,81 | 120 | 23   | 42,8 | 13 | 84  | 5,7  |
| 1 1/2"                              | 4105F112    | 146,82 | 4105S112    | 146,82 | 120 | 28   | 48,9 | 13 | 103 | 6,9  |
| 2"                                  | 4105F002    | 218,45 | 4105S002    | 218,45 | 140 | 37   | 61,4 | 16 | 118 | 14,5 |

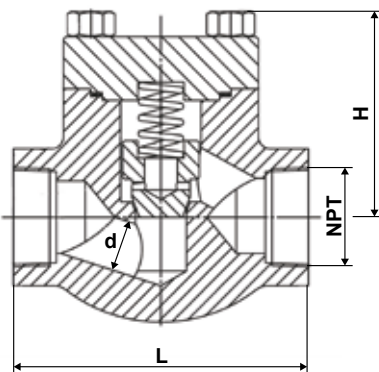




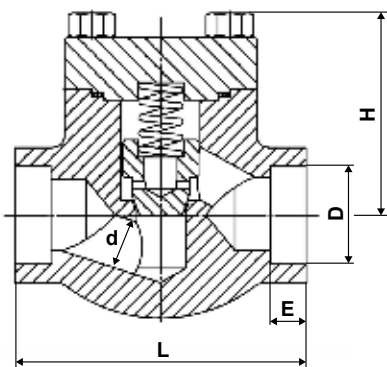
**Valvola di ritegno a pistone classe 800 lbs  
A105N / trim 8 - Passaggio ridotto**  
*Forged piston check valve class 800 lbs - Reduced bore*



| pos. | Denominazione / Part Name | Materiale / Materials        |
|------|---------------------------|------------------------------|
| 1    | Corpo, Body               | ASTM A105N                   |
| 2    | Sede del corpo, Body seat | STELLITE                     |
| 3    | Disco, Disk               | AISI 420 (1.4021)            |
| 4    | Molla, Spring             | AISI 304 (1.4301)            |
| 5    | Guarnizione, Gasket       | Graphite + AISI 304 (1.4350) |
| 6    | Cappello, Bonnet          | ASTM A105N                   |
| 7    | Vite, Bolt                | ASTM A193 B7M                |



|   |                    |
|---|--------------------|
| <b>Pressione nominale, Nominal pressure</b>         | Class 800 LBS      |
| <b>Temperatura di utilizzo, Working temperature</b> | -29° C. / +425° C. |
| <b>Filettatura, Thread</b>                          | NPT ANSI B1.20.1   |
| <b>NACE Material</b>                                | NACE MR-0175       |
| <b>Design</b>                                       | API 602            |
| <b>Pressure Test</b>                                | API STD.598        |



| Dimensioni e prezzo, Size and price |             |        |             |        |     |      |      |    |     |      |
|-------------------------------------|-------------|--------|-------------|--------|-----|------|------|----|-----|------|
| Ø                                   | 4205-F Cod. | €      | 4205-S Cod. | €      | L   | d    | D    | E  | H   | Kg.  |
| 1/2"                                | 4205F102    | 50,17  | 4205S102    | 50,17  | 79  | 10,5 | 21,9 | 10 | 61  | 2,2  |
| 3/4"                                | 4205F304    | 53,89  | 4205S304    | 53,89  | 92  | 13   | 27,3 | 13 | 61  | 2,4  |
| 1"                                  | 4205F001    | 78,95  | 4205S001    | 78,95  | 111 | 17,5 | 34   | 13 | 78  | 3,5  |
| 1 1/4"                              | 4205F114    | 110,68 | 4205S114    | 110,68 | 120 | 23   | 42,8 | 13 | 84  | 5,7  |
| 1 1/2"                              | 4205F112    | 148,33 | 4205S112    | 148,33 | 152 | 28   | 48,9 | 13 | 103 | 6,9  |
| 2"                                  | 4205F002    | 223,56 | 4205S002    | 223,56 | 172 | 37   | 61,4 | 16 | 118 | 14,5 |

## VALVOLA DI RITEGNO EUROPA® FILETTATA F/F Threaded EUROPA® check valve F/F

### Mod.100



|  |  |
|--|--|
| Corpo/Body   | Ottone/Brass   |
| Tenuta/Plate   | AISI 304   |
| Sede/Seat  | NBR  |
| Pressione<br>Nominale<br>Nominal pressure            | 3/8" - 1": PN 25<br>1 1/4" - 2": PN 18<br>2 1/2" - 4": PN 12 |
| Temperatura<br>di utilizzo<br>Working<br>temperature | -20° C. / +100° C.   |
| Filettatura<br>Thread                                | ISO 228  |

| DN     | Codice  | €.     |
|--------|---------|--------|
| 3/8"   | I100308 | 11,87  |
| 1/2"   | I100102 | 12,21  |
| 3/4"   | I100304 | 16,51  |
| 1"     | I100001 | 22,60  |
| 1 1/4" | I100114 | 35,47  |
| 1 1/2" | I100112 | 48,01  |
| 2"     | I100002 | 73,75  |
| 2 1/2" | I100212 | 170,77 |
| 3"     | I100003 | 253,91 |
| 4"     | I100004 | 424,76 |

## VALVOLA DI RITEGNO A CLAPET FILETTATA F/F Threaded swing check valve F/F

### Mod.130M



|  |  |
|--|--|
| Corpo/Body   | Ottone/Brass   |
| Battente/Plate                                       | Ottone/Brass   |
| Sede/Seat  | Ottone/Brass   |
| Pressione<br>Nominale<br>Nominal pressure            | 3/8" - 3/4": PN 16<br>1": PN 12<br>1 1/4" - 2": PN 10<br>2 1/2" - 4": PN 8 |
| Temperatura<br>di utilizzo<br>Working<br>temperature | 0° C. / +90° C.  |
| Filettatura<br>Thread                                | ISO 228  |

| DN     | Codice   | €.     |
|--------|----------|--------|
| 3/8"   | I130M308 | 12,21  |
| 1/2"   | I130M102 | 11,24  |
| 3/4"   | I130M304 | 15,48  |
| 1"     | I130M001 | 23,00  |
| 1 1/4" | I130M114 | 34,21  |
| 1 1/2" | I130M112 | 44,59  |
| 2"     | I130M002 | 62,55  |
| 2 1/2" | I130M212 | 127,88 |
| 3"     | I130M003 | 176,37 |
| 4"     | I130M004 | 318,28 |

a richiesta  
on request

Valvole di ritegno  
e Valvole di fondo  
Check valves and  
Foot valves

A DOPPIO BATTENTE  
DUAL PLATE



Acciaio al carbonio | Acciaio Inox  
Carbon steel | Stainless steel

DN 50 ÷ DN 300

PN 40

Flangiatura | Flanges drilled

EN 1092-1 PN 10 ÷ 40

ANSI 150 - 300

A BATTENTE | SWING CHECK



Acciaio al carbonio | Acciaio Inox  
Carbon steel | Stainless steel

PN 25 DN 50 ÷ DN 600

PN 40 DN 50 ÷ DN 400

PN 100 DN 50 ÷ DN 300

-10° C./+450° C.

Flangiatura | Flanges drilled

EN 1092-2 PN 16 ÷ PN 100

A BATTENTE | SWING CHECK



A 216 WCB | AISI 316

Ø 2" ÷ 36"

ANSI 150 - 300 - 600

-29° C./+425° C.

Flangiatura | Flanges drilled

ANSI 150 - 300 - 600 RF

A DISCO WAFER  
DISK CHECK WAFER



Ottone | Acciaio al carbonio | Acciaio inox  
Brass | Carbon steel | Stainless steel

DN 15 ÷ DN 200

PN 16 - PN 40

Flangiatura | Flanges drilled

EN 1092-1 PN 6 ÷ 40

ANSI 150 - 300

A DISCO WAFER  
DISK CHECK WAFER



PTFE

DN 15 ÷ DN 100

PN 6

0° C./+180° C.

Flangiatura | Flanges drilled

EN 1092-1 PN 10 - 16

**A FLUSSO AVVIATO  
STREAMLINED FLOW CHECK**



Ghisa grigia | Ghisa sferoidale  
Cast iron | Ductile iron

DN 15 ÷ DN 300

PN 16 - 25

-10° C./+300° C.

-10° C./+350° C.

Flangiatura | Flanges drilled  
EN 1092-2 PN 16 - 25

**A FLUSSO AVVIATO  
STREAMLINED FLOW CHECK**



Acciaio al carbonio | Acciaio Inox  
Carbon steel | Stainless steel

DN 15 ÷ DN 250

PN 40

-10° C./+400° C.

Flangiatura | Flanges drilled  
EN 1092-2 PN 40

**DA BARRA  
BARSTOCK CHECK**



A105 / LF2 / AISI 316L

Ø 1/4" ÷ 2"

SERIE 800 - 1500 - 3000 - 6000

-29° C. (LF2 -46° C.) / +200° C.

Filettatura | Thread GAS/BSP | NPT  
Saldare di tasca/Socket weld

**A BATTENTE  
SWING CHECK**



Bronzo | Bronze

DN 15 ÷ DN 100

PN 16

-10° C./+90° C.

Flangiatura | Flanges drilled  
EN 1092-2 PN 6 ÷ 16 | ANSI 150

**A PISTONE  
PISTON CHECK**



Bronzo | Bronze

Ø 1/4" ÷ 4"

PN 16

-10° C./+180° C.

Filettatura | Thread GAS/BSP

**A PISTONE  
PISTON CHECK**



Bronzo | Bronze

DN 15 ÷ DN 100

PN 16

-10° C./+180° C.

Flangiatura | Flanges drilled  
EN 1092-2 PN 6 ÷ 16 | ANSI 150

**FORGED STEEL CHECK**



|   |
|---|
| A105   AISI 316                                     |
| Ø 1/2" ÷ 2"   |
| CLASS 800 ÷ 2500                                    |
| -29° C./+425° C.                                    |
| Filettatura   Thread NPT - GAS/BSP                  |
| Saldare di tasca   Socket weld                      |
| Flangiatura   Flanges drilled<br>ANSI 150 ÷ 2500 RF |

**MOD.4001 + MOD.5003  
VALVOLA DI FONDO | FOOT VALVE**



|   |
|---|
| Ghisa grigia   Cast iron (4001)                       |
| Acciaio zincato   Galvanized steel (5003)             |
| DN 50 ÷ DN 250  |
| PN 16   |
| -10° C./+80° C.                                       |
| Flangiatura   Flanges drilled<br>EN 1092-2 PN 10 - 16 |

**VALVOLA DI FONDO  
FOOT VALVE**



|  |
|--|
| Ghisa grigia + Acciaio zincato<br>Cast iron + Galvanized steel |
| DN 40 ÷ DN 300   |
| PN 16  |
| -10° C./+80° C.  |
| Flangiatura   Flanges drilled<br>EN 1092-2 PN 16               |

**VALVOLA DI FONDO  
FOOT VALVE**



|  |
|--|
| AISI 316   |
| DN 50 ÷ DN 200                                   |
| PN 16  |
| -30° C./+180° C.                                 |
| Flangiatura   Flanges drilled<br>EN 1092-2 PN 16 |

**TIPO EUROPA®  
VALVOLA DI FONDO | FOOT VALVE**



|  |
|--|
| Ottone + Polimero + AISI 304<br>Brass + Polymer + AISI 304 |
| Ø 3/8" ÷ 4"  |
| PN 25 3/8" ÷ 1"   PN 18 11/4" ÷ 2"<br>PN 12 21/2" ÷ 4"     |
| -20° C./+100° C.   |
| Filettatura   Thread GAS/BSP                               |

**VALVOLA DI FONDO  
FOOT VALVE**



|  |
|--|
| Ottone   Brass                                       |
| Ø 1/2" ÷ 4"  |
| PN 10 1/2" ÷ 1"   PN 8 11/4" ÷ 2"<br>PN 6 21/2" ÷ 4" |
| 0° C./+90° C.  |
| Filettatura   Thread GAS/BSP                         |



 valvorobica®  
industriale

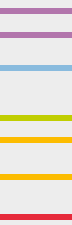




# 6




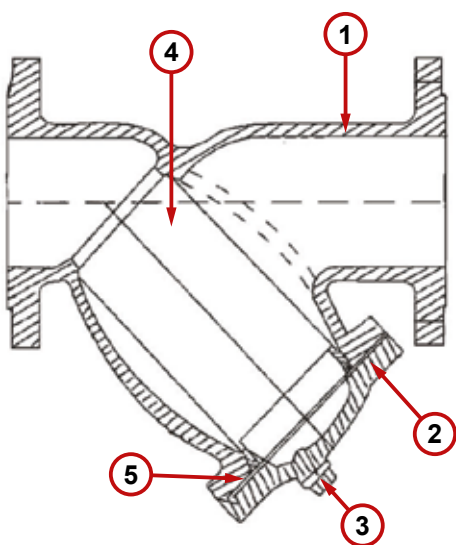
**Filtri e indicatori di passaggio**  
*Strainers and sight-glasses*





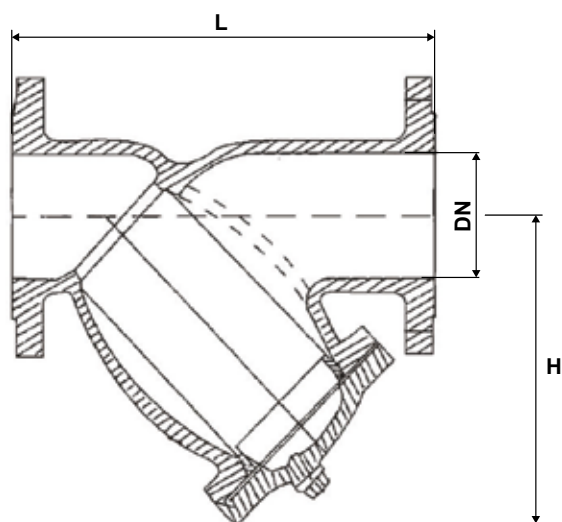
**IDONEA ALL'UTILIZZO ACQUA POTABILE**  
**SUITED TO POTABLE WATER**

**Filtro a Y**   
**Y Strainer** 



| pos. | Denominazione / Part Name | Materiale / Materials     |
|------|---------------------------|---------------------------|
| 1    | Corpo, Body               | EN-GJL-250 (Epoxy coated) |
| 2    | Coperchio, Cover          | EN-GJL-250 (Epoxy coated) |
| 3    | Tappo Di Spurgo, Plug     | EN-GJL-250 (Epoxy coated) |
| 4    | Cestello, Screen          | AISI 304 (1.4301)         |
| 5    | Guarnizione, Gasket       | Grafite / Graphite        |



|   |                         |
|---|-------------------------|
| <b>Pressione nominale, Nominal pressure</b>         | DN 15 ÷ DN 300 - PN 16  |
|   | DN 350 - PN 10          |
| <b>Temperatura di utilizzo, Working temperature</b> | 0° C. / +80° C.         |
| <b>Flangiatura, Flanges drilled</b>                 | EN 1092-2 PN 10 / PN 16 |
| <b>Scartamento, Face to Face dim.</b>               | EN 558 Serie 1          |
| <b>Collaudo, Test</b>                               | EN 12266-1              |

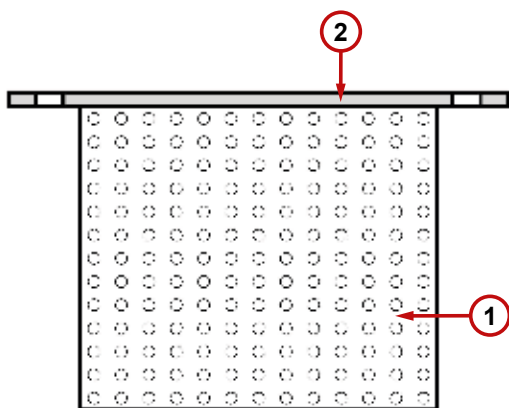


Dimensioni e prezzo, Size and price

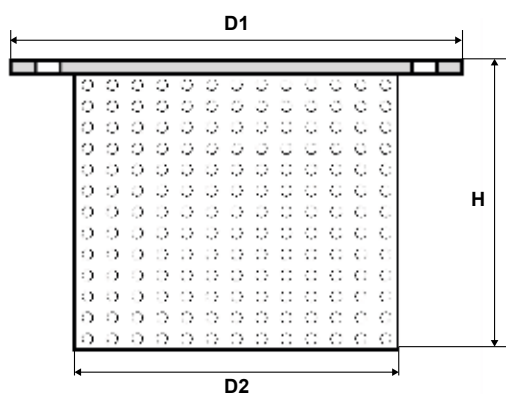
| DN  | Cod. PN 10 | Cod. PN 16 | €.      | L   | H   | Kg.  |
|-----|------------|------------|---------|-----|-----|------|
| 15  | -          | 5001015    | 27,13   | 130 | 72  | 2,3  |
| 20  | -          | 5001020    | 30,47   | 150 | 80  | 3,2  |
| 25  | -          | 5001025    | 41,72   | 160 | 90  | 3,9  |
| 32  | -          | 5001032    | 48,32   | 180 | 105 | 5,7  |
| 40  | -          | 5001040    | 58,26   | 200 | 105 | 7    |
| 50  | -          | 5001050    | 92,68   | 230 | 170 | 11,5 |
| 65  | -          | 5001065    | 132,43  | 290 | 205 | 14,5 |
| 80  | -          | 5001080    | 151,64  | 310 | 210 | 18,5 |
| 100 | -          | 5001100    | 197,99  | 350 | 235 | 24   |
| 125 | -          | 5001125    | 290,01  | 400 | 270 | 38   |
| 150 | -          | 5001150    | 402,61  | 480 | 310 | 49   |
| 200 | 500120010  | 5001200    | 713,15  | 600 | 390 | 94   |
| 250 | 500125010  | 5001250    | 1220,36 | 730 | 430 | 132  |
| 300 | 500130010  | 5001300    | 1803,10 | 850 | 500 | 213  |
| 350 | 500135010  | 5001350    | 2973,82 | 980 | 670 | 276  |



Succheruola   
Strainer 



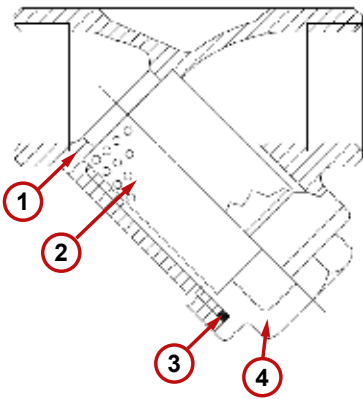
| pos. | denominazione / part name | materiale / materials              |
|------|---------------------------|------------------------------------|
| 1    | Cestello, screen          | Acciaio zincato / Galvanized steel |
| 2    | Flangia, flange           | Acciaio zincato / Galvanized steel |



| Dimensioni e prezzo, Size and price |         |               |     |     |     |      |
|-------------------------------------|---------|---------------|-----|-----|-----|------|
| DN                                  | Cod.    | €.            | D1  | D2  | H   | Kg.  |
| 50                                  | 5003050 | <b>25,23</b>  | 156 | 111 | 80  | 0,55 |
| 65                                  | 5003065 | <b>30,43</b>  | 176 | 131 | 100 | 0,70 |
| 80                                  | 5003080 | <b>34,96</b>  | 192 | 148 | 120 | 0,75 |
| 100                                 | 5003100 | <b>46,42</b>  | 212 | 168 | 150 | 1    |
| 125                                 | 5003125 | <b>58,46</b>  | 242 | 198 | 175 | 1,65 |
| 150                                 | 5003150 | <b>73,97</b>  | 276 | 222 | 200 | 2,65 |
| 200                                 | 5003200 | <b>104,89</b> | 332 | 278 | 250 | 4,05 |
| 250                                 | 5003250 | <b>147,93</b> | 385 | 329 | 300 | 5,53 |

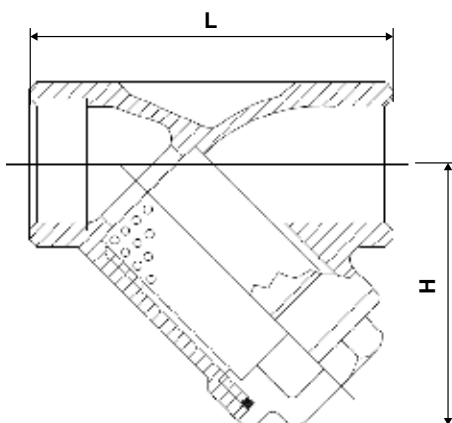


**Filtro a Y**   
**Y Strainer** 



| pos. | Denominazione / Part Name | Materiale / Materials    |
|------|---------------------------|--------------------------|
| 1    | Corpo, Body               | AISI 316 - CF8M (1.4408) |
| 2    | Cestello, Screen          | AISI 316                 |
| 3    | Guarnizione, Gasket       | PTFE                     |
| 4    | Coperchio, Cover          | AISI 316 - CF8M (1.4408) |

|   |                    |
|---|--------------------|
| <b>Pressione nominale, Nominal pressure</b>         | PN 40              |
| <b>Temperatura di utilizzo, Working temperature</b> | -10° C. / +180° C. |
| <b>Filettatura, Thread</b>                          | ISO 7/1 Rp         |
| <b>Collaudo, Test</b>                               | EN 12266-1         |

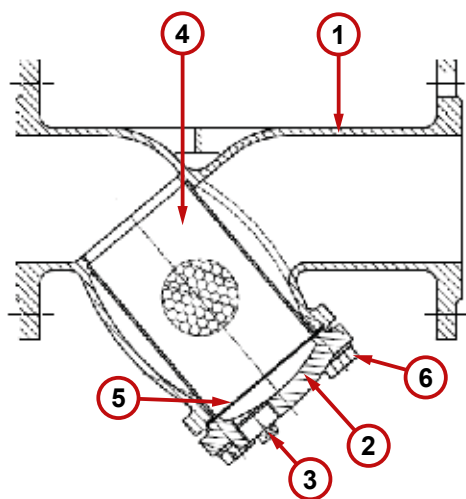


| Dimensioni e prezzo, Size and price |         |               |     |    |      |
|-------------------------------------|---------|---------------|-----|----|------|
| Ø                                   | Cod.    | €.            | L   | H  | Kg.  |
| 1/2"                                | 5004102 | <b>23,04</b>  | 64  | 45 | 0,21 |
| 3/4"                                | 5004304 | <b>35,10</b>  | 80  | 52 | 0,34 |
| 1"                                  | 5004001 | <b>49,71</b>  | 90  | 68 | 0,59 |
| 1 1/4"                              | 5004114 | <b>65,37</b>  | 106 | 70 | 0,80 |
| 1 1/2"                              | 5004112 | <b>87,24</b>  | 119 | 80 | 1,10 |
| 2"                                  | 5004002 | <b>118,44</b> | 140 | 98 | 1,60 |





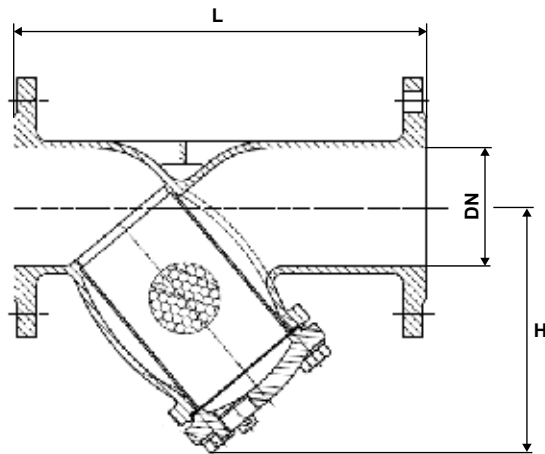
**Filtro a Y**   
**Y Strainer** 



| pos. | Denominazione / Part Name | Materiale / Materials                  |
|------|---------------------------|--|
| 1    | Corpo, Body               | EN-GJS-400-15                          |
| 2    | Coperchio, Cover          | EN-GJS-400-15                          |
| 3    | Tappo Di Spurgo, Plug     | Ghisa malleabile / Malleable Cast Iron |
| 4    | Cestello, Screen          | AISI 304 (1.4301)                      |
| 5    | Guarnizione, Gasket       | Grafite / Graphite                     |
| 6    | Vite, Bolt                | 8.8 - Acciaio / Steel                  |

|  |                    |
|--|--------------------|
| Pressione nominale, Nominal pressure         | PN 16              |
| Temperatura di utilizzo, Working temperature | -10° C. / +300° C. |
| Flangiatura, Flanges drilled                 | EN 1092-2 PN 16    |
| Scartamento, Face to Face dim.               | EN 558 Serie 1     |
| Collaudo, Test                               | EN 12266-1         |





Dimensioni e prezzo, Size and price

| DN  | Cod.    | €.     | L   | H   | Kg.  |
|-----|---------|--------|-----|-----|------|
| 15  | 5005015 | 24,05  | 130 | 79  | 2,2  |
| 20  | 5005020 | 30,65  | 150 | 87  | 3,1  |
| 25  | 5005025 | 35,33  | 160 | 97  | 3,5  |
| 32  | 5005032 | 51,30  | 180 | 108 | 5,0  |
| 40  | 5005040 | 65,56  | 200 | 120 | 6,2  |
| 50  | 5005050 | 81,56  | 230 | 137 | 8,5  |
| 65  | 5005065 | 113,15 | 290 | 157 | 11,5 |
| 80  | 5005080 | 132,73 | 310 | 172 | 13,6 |
| 100 | 5005100 | 169,73 | 350 | 198 | 18,0 |
| 125 | 5005125 | 264,02 | 400 | 253 | 26,5 |
| 150 | 5005150 | 339,45 | 480 | 285 | 36,8 |
| 200 | 5005200 | 673,20 | 600 | 342 | 52,0 |

## FILTRO DI FONDO *Strainer for foot valve*



### Mod. 102



|                          |                     |
|--------------------------|---------------------|
| Cestello/Screen          | AISI 304            |
| Manicotto<br>End adapted | Polimero<br>Polymer |
| Filettatura<br>Thread    | ISO 228             |

| DN     | Codice  | €.    |
|--------|---------|-------|
| 3/8"   | I102308 | 1,59  |
| 1/2"   | I102102 | 1,71  |
| 3/4"   | I102304 | 1,93  |
| 1"     | I102001 | 2,18  |
| 1 1/4" | I102114 | 2,93  |
| 1 1/2" | I102112 | 3,71  |
| 2"     | I102002 | 4,90  |
| 2 1/2" | I102212 | 10,17 |
| 3"     | I102003 | 12,39 |
| 4"     | I102004 | 16,88 |

## FILTRO A Y IN OTTONE *Y Strainer in Brass*

### Mod. 192



|  |                                       |
|--|---------------------------------------|
| Corpo/Body                                     | Ottone / Brass                        |
| Cestello/Screen                                | AISI 304                              |
| Pressione nominale<br>Nominal pressure         | 1/4" - 2": PN 20<br>2 1/2" - 4" PN 16 |
| Temperatura di utilizzo<br>Working temperature | -20° C. / +110° C.                    |
| Filettatura<br>Thread                          | ISO 228                               |

| DN     | Codice  | €.     |
|--------|---------|--------|
| 1/4"   | I192104 | 7,76   |
| 3/8"   | I192308 | 7,76   |
| 1/2"   | I192102 | 8,06   |
| 3/4"   | I192304 | 13,25  |
| 1"     | I192001 | 20,78  |
| 1 1/4" | I192114 | 32,01  |
| 1 1/2" | I192112 | 42,37  |
| 2"     | I192002 | 71,34  |
| 2 1/2" | I192212 | 127,67 |
| 3"     | I192003 | 183,42 |
| 4"     | I192004 | 352,50 |



**a richiesta  
on request**


**Filtri  
Strainers**

**FILTRO AD Y | Y STRAINER**




|  |
|--|
| Ghisa grigia   Cast iron                         |
| DN 15 ÷ DN 300                                   |
| PN 16  |
| -10° C./+300° C.                                 |
| Flangiatura   Flanges drilled<br>EN 1092-2 PN 16 |

**FILTRO AD Y | Y STRAINER**




|   |
|---|
| Ghisa sferoidale   Ductile iron                       |
| DN 15 ÷ DN 300  |
| PN 16 - 25  |
| -10° C./+350° C.                                      |
| Flangiatura   Flanges drilled<br>EN 1092-2 PN 16 - 25 |

**FILTRO AD Y | Y STRAINER**



|  |
|--|
| Acciaio al carbonio   Carbon steel               |
| DN 15 ÷ DN 200                                   |
| PN 40  |
| -10° C./+400° C.                                 |
| Flangiatura   Flanges drilled<br>EN 1092-2 PN 40 |

**FILTRO AD Y | Y STRAINER**



|  |
|--|
| AISI 316 - CF8M                                  |
| DN 15 ÷ DN 150                                   |
| PN 16  |
| -10° C./+195° C.                                 |
| Flangiatura   Flanges drilled<br>EN 1092-2 PN 16 |

**CAST STEEL Y STRAINER**



|  |
|--|
| A 216 WCB - AISI 316                                     |
| Ø 2" ÷ 16"   |
| ANSI 150 - 300 - 600                                     |
| -29° C./+425° C.   |
| Flangiatura   Flanges drilled<br>ANSI 150 - 300 - 600 RF |

### FORGED STEEL Y STRAINER



|                                    |
|------------------------------------|
| A105 - AISI 316                    |
| Ø 1/2" ÷ 2"                        |
| CLASS 800                          |
| -29° C./+425° C.                   |
| Filettatura   Thread GAS/BSP   NPT |
| Saldare di tasca   Socket weld     |

### FILTRO AUTOPULENTE SELF-CLEANING STRAINER



|                              |
|------------------------------|
| Ottone   Brass               |
| Ø 1/2" ÷ 2"                  |
| PN 16                        |
| -20° C./+110° C.             |
| Filettatura   Thread GAS/BSP |

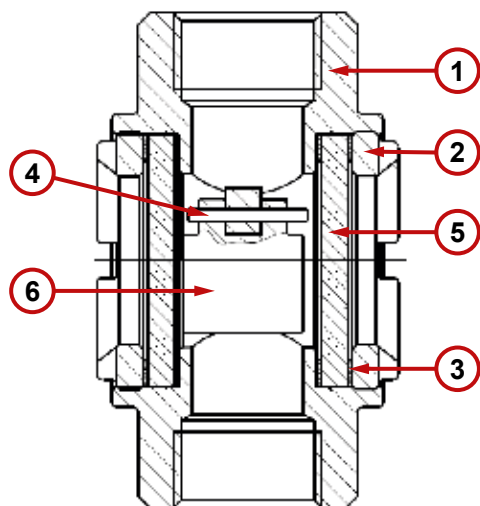
### FILTRO PER VALVOLA DI FONDO FOOT VALVE STRAINER



|                               |
|-------------------------------|
| AISI 304 + Polimero   Polymer |
| Ø 3/8" ÷ 4"                   |
| Filettatura   Thread GAS/BSP  |

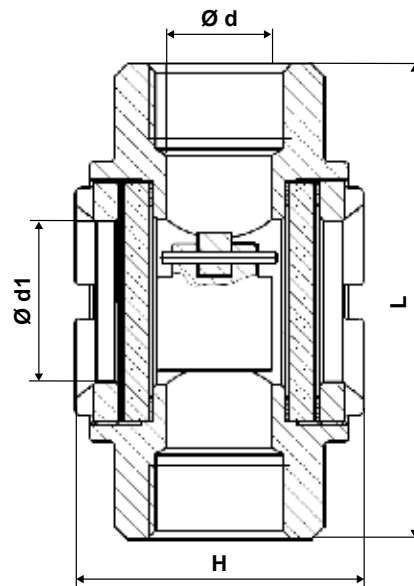


**Indicatore di passaggio in AISI 316 filettato**  
*Stainless steel threaded sight-glass*



| pos. | Denominazione / Part Name | Materiale / Materials           |
|------|---------------------------|---------------------------------|
| 1    | Corpo, Body               | AISI 316 - CF8M (1.4408)        |
| 2    | Coperchio, Cover          | AISI 316 - CF8M (1.4408)        |
| 3    | Guarnizione, Gasket       | PTFE                            |
| 4    | Stelo, Stem               | AISI 316 (1.4401)               |
| 5    | Cristallo, Window         | Vetro temperato, Tempered glass |
| 6    | Indicatore, Indicator     | AISI 316 - CF8M (1.4408)        |

|  |                     |
|--|---------------------|
| Pressione nominale, Nominal pressure         | PN 10               |
| Temperatura di utilizzo, Working temperature | -20° C. / +150° C.  |
| Filettatura, Thread                          | ISO 7/1 Rp          |
| Collaudo, Test                               | JIS B2203 / API 598 |



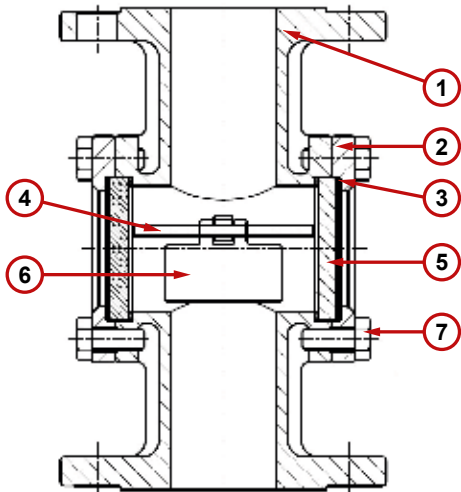
Dimensioni e prezzo, Size and price

| $\varnothing$ | Cod.    | €.     | L   | H   | $\varnothing d1$ | $\varnothing d$ | Kg.  |
|---------------|---------|--------|-----|-----|------------------|-----------------|------|
| 1/2"          | 5010102 | 272,00 | 112 | 68  | 38               | 15              | 1,13 |
| 3/4"          | 5010304 | 272,00 | 112 | 68  | 38               | 20              | 1,01 |
| 1"            | 5010001 | 353,49 | 112 | 68  | 38               | 25              | 1,08 |
| 1 1/4"        | 5010114 | 503,14 | 145 | 110 | 45               | 32              | 3,15 |
| 1 1/2"        | 5010112 | 530,24 | 145 | 110 | 45               | 40              | 3,29 |
| 2"            | 5010002 | 652,82 | 168 | 131 | 55               | 50              | 4,42 |



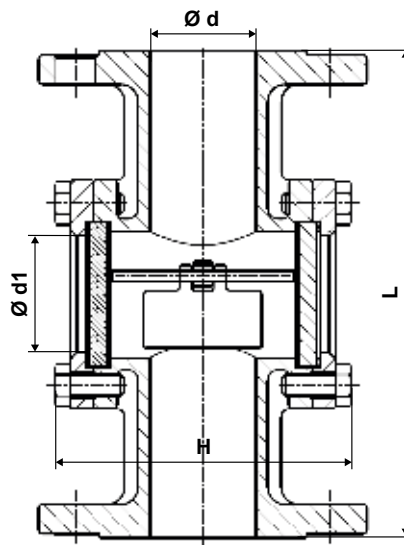


**Indicatore di passaggio in AISI 316 flangiato**  
*Stainless steel flanged sight-glass*



| pos. | Denominazione / Part Name | Materiale / Materials  |
|------|---------------------------|--|
| 1    | Corpo, Body               | AISI 316 - CF8M (1.4408)   |
| 2    | Coperchio, Cover          | AISI 316 - CF8M (1.4408)   |
| 3    | Guarnizione, Gasket       | PTFE   |
| 4    | Stelo, Stem               | AISI 316 (1.4401)  |
| 5    | Cristallo, Window         | Vetro temperato, Tempered glass,<br>Verre trempé/Vidrio templado |
| 6    | Indicatore, Indicator     | AISI 316 - CF8M (1.4408)   |
| 7    | Vite, Bolt                | AISI 304 (1.4301)  |

|  |                                   |
|--|-----------------------------------|
| Pressione nominale, Nominal pressure         | PN 16                             |
| Temperatura di utilizzo, Working temperature | DN 15 ÷ DN 50 - 0° C. / +150° C.  |
|  | DN 65 ÷ DN 100 - 0° C. / +100° C. |
| Flangiatura, Flanges drilled                 | EN 1092-2 PN 16                   |
| Scartamento, Face to Face dim.               | EN 558 Serie 1                    |
| Collaudo, Test                               | JIS B2203 / API 598               |



Dimensioni e prezzo, Size and price

| DN  | Cod.    | €.      | L   | H   | Ø d1 | Ø d | Kg.   |
|-----|---------|---------|-----|-----|------|-----|-------|
| 15  | 5020015 | 435,21  | 130 | 115 | 35   | 15  | 3,10  |
| 20  | 5020020 | 489,68  | 150 | 115 | 35   | 20  | 3,70  |
| 25  | 5020025 | 571,10  | 160 | 115 | 35   | 25  | 4,20  |
| 32  | 5020032 | 652,63  | 180 | 143 | 55   | 32  | 6,40  |
| 40  | 5020040 | 870,05  | 200 | 143 | 55   | 40  | 7,65  |
| 50  | 5020050 | 951,70  | 230 | 143 | 55   | 50  | 9,10  |
| 65  | 5020065 | 1577,42 | 290 | 185 | 85   | 65  | 14,15 |
| 80  | 5020080 | 1986,77 | 310 | 196 | 85   | 80  | 16,80 |
| 100 | 5020100 | 2474,84 | 350 | 228 | 110  | 100 | 23,20 |



**a richiesta  
on request**

**Indicatori di passaggio  
e spie visive  
Sight glasses**

**INDICATORE DI PASSAGGIO  
SIGHT-GLASS**



|                              |         |
|------------------------------|---------|
| Ottone   Brass               |         |
| Ø 3/8" ÷ 21/2"               |         |
| PN 16                        |         |
| Calciosodico   Sodalime      | 120° C. |
| Borosilicato   Borosilicate  | 200° C. |
| Filettatura   Thread GAS/BSP |         |

**INDICATORE DI PASSAGGIO  
SIGHT-GLASS**



|                              |         |
|------------------------------|---------|
| Bronzo   Bronze              |         |
| Ø 3/8" ÷ 21/2"               |         |
| PN 16                        |         |
| Calciosodico   Sodalime      | 120° C. |
| Borosilicato   Borosilicate  | 200° C. |
| Filettatura   Thread GAS/BSP |         |

**INDICATORE DI PASSAGGIO  
SIGHT-GLASS**



|  |         |
|--|---------|
| Ghisa grigia   Cast iron   |         |
| DN 15 ÷ DN 250   |         |
| PN 16  |         |
| Calciosodico   Sodalime  | 160° C. |
| Borosilicato   Borosilicate  | 280° C. |
| Flangiatura   Flanges drilled<br>EN 1092-2 PN 10 - 16<br>ANSI 150 RF |         |

**INDICATORE DI PASSAGGIO  
SIGHT-GLASS**



|   |         |
|---|---------|
| Acciaio al carbonio   Carbon steel  |         |
| DN 15 ÷ DN 250  |         |
| PN 25   |         |
| Calciosodico   Sodalime   | 160° C. |
| Borosilicato   Borosilicate   | 280° C. |
| Flangiatura   Flanges drilled<br>EN 1092-2 PN 10 - 16 - 25<br>ANSI 150 RF |         |

**SPIA VISIVA CIRCOLARE  
CIRCULAR SIGHT-GLASS**



|                             |         |
|-----------------------------|---------|
| AISI 316L                   |         |
| DN 50 ÷ DN 200              |         |
| Calciosodico   Sodalime     | 130° C. |
| Borosilicato   Borosilicate | 250° C. |

**SPIA VISIVA CIRCOLARE  
CIRCULAR SIGHT-GLASS**



|                             |         |
|-----------------------------|---------|
| AISI 316L                   |         |
| DN 50 ÷ DN 200              |         |
| Calciosodico   Sodalime     | 130° C. |
| Borosilicato   Borosilicate | 250° C. |

**SPIA VISIVA RETTANGOLARE  
RECTANGULAR SIGHT-GLASS**

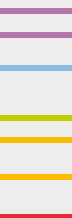


|                             |               |
|-----------------------------|---------------|
| AISI 316L                   |               |
| Lunghezza   Length          | 115 ÷ 430 mm. |
| Visibilità   Visible        | 85 ÷ 400 mm.  |
| Calciosodico   Sodalime     | 130° C.       |
| Borosilicato   Borosilicate | 250° C.       |

# 7

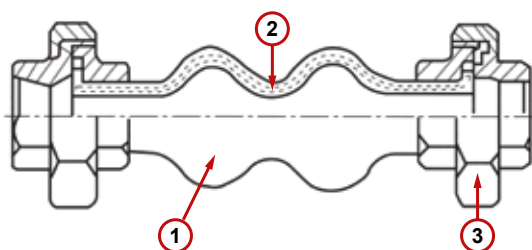


**Giunti antivibranti**  
*Expansion joints*



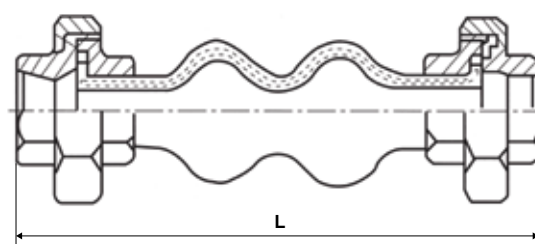


**Giunto antivibrante filettato**  
*Rubber expansion joint screwed end*



| pos. | Denominazione / Part Name                 | Materiale / Materials                |
|------|---|--------------------------------------|
| 1    | Corpo, Body                               | EPDM                                 |
| 2    | Maglia Di Rinforzo,<br>Mesh Reinforcement | NYLON                                |
| 3    | Raccordi, Fittings                        | Ghisa zincata / Galvanized Cast iron |

|  |                   |
|--|-------------------|
| Pressione nominale, Nominal pressure         | PN 10             |
| Temperatura di utilizzo, Working temperature | -10° C. / +80° C. |



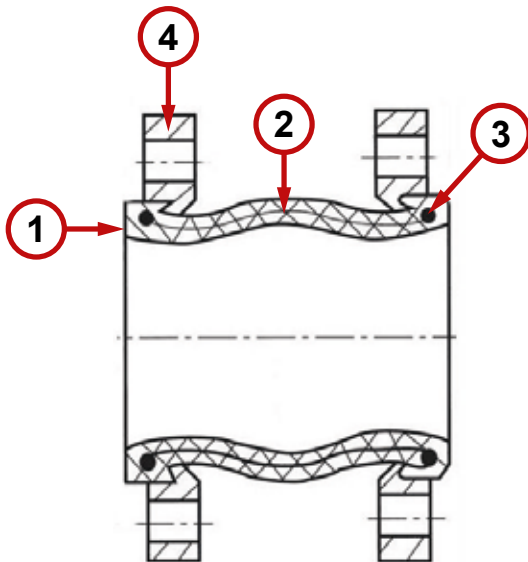
|        | Compression<br>Compression<br>(mm) | Estensione<br>Extension<br>(mm) | Spostamento<br>Tranverse<br>(mm) | Flessione<br>angolare,<br>Angular<br>movement |
|--------|------------------------------------|---------------------------------|----------------------------------|---|
| 1/2"   | 22                                 | 6                               | 22                               | 20°   |
| 3/4"   | 22                                 | 6                               | 22                               | 20°   |
| 1"     | 22                                 | 6                               | 22                               | 20°   |
| 1 1/4" | 22                                 | 6                               | 22                               | 20°   |
| 1 1/2" | 22                                 | 6                               | 22                               | 20°   |
| 2"     | 22                                 | 6                               | 22                               | 20°   |
| 2 1/2" | 22                                 | 6                               | 22                               | 20°   |
| 3"     | 22                                 | 6                               | 22                               | 20°   |

| Dimensioni e prezzo, Size and price |     |     |         |       |
|-------------------------------------|-----|-----|---------|-------|
| Ø                                   | L   | Kg. | Cod.    | €.    |
| 1/2"                                | 200 | 0,5 | 6001102 | 16,82 |
| 3/4"                                | 200 | 0,7 | 6001304 | 20,03 |
| 1"                                  | 200 | 1   | 6001001 | 25,23 |
| 1 1/4"                              | 200 | 1,5 | 6001114 | 30,39 |
| 1 1/2"                              | 200 | 2   | 6001112 | 37,72 |
| 2"                                  | 200 | 2,5 | 6001002 | 45,47 |
| 2 1/2"                              | 240 | 3,7 | 6001212 | 58,96 |
| 3"                                  | 240 | 5,5 | 6001003 | 81,69 |





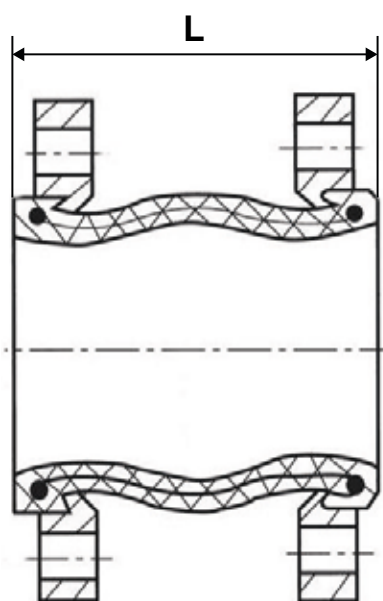
**Giunto antivibrante flangiato Corpo in EPDM**  
**Flange in acciaio al carbonio zincate**  
*Rubber expansion joint flanged end*



| pos. | Denominazione / Part Name                 | Materiale / Materials  |
|------|---|--|
| 1    | Corpo, Body                               | EPDM   |
| 2    | Maglia Di Rinforzo,<br>Mesh Reinforcement | NYLON  |
| 3    | Filo D'armatura, Wire Armature            | Acciaio / Steel  |
| 4    | Flange, Flanges                           | Acciaio al carb. zincato / Galvanized Steel<br>AISI 304 - CF8 (1.4308)<br>AISI 316 - CF8M (1.4408) |

|   |                         |
|---|-------------------------|
| <b>Pressione nominale, Nominal pressure</b>         | DN 25 ÷ DN 300 - PN 16  |
|   | DN 350 ÷ DN 600 - PN 10 |
| <b>Temperatura di utilizzo, Working temperature</b> | -10° C. / +80° C.       |
| <b>Flangiatura, Flanges drilled</b>                 | EN 1092-1 PN 10 / PN 16 |

|     | Compressione<br>Compression<br>(mm) | Estensione<br>Extension<br>(mm) | Spostamento<br>Tranverse<br>(mm) | Flessione angolare,<br>Angular movement |
|-----|-------------------------------------|---------------------------------|----------------------------------|---|
| 25  | 9                                   | 6                               | 9                                | 15°                                     |
| 32  | 9                                   | 6                               | 9                                | 15°                                     |
| 40  | 10                                  | 6                               | 9                                | 15°                                     |
| 50  | 10                                  | 7                               | 10                               | 15°                                     |
| 65  | 13                                  | 7                               | 12                               | 15°                                     |
| 80  | 15                                  | 8                               | 12                               | 15°                                     |
| 100 | 19                                  | 10                              | 13                               | 15°                                     |
| 125 | 19                                  | 12                              | 13                               | 15°                                     |
| 150 | 20                                  | 12                              | 14                               | 15°                                     |
| 200 | 25                                  | 16                              | 22                               | 15°                                     |
| 250 | 25                                  | 16                              | 22                               | 15°                                     |
| 300 | 25                                  | 16                              | 22                               | 15°                                     |
| 350 | 25                                  | 16                              | 22                               | 15°                                     |
| 400 | 25                                  | 16                              | 22                               | 15°                                     |
| 450 | 25                                  | 16                              | 22                               | 15°                                     |
| 500 | 25                                  | 16                              | 22                               | 15°                                     |
| 600 | 25                                  | 16                              | 22                               | 15°                                     |



| Dimensioni e prezzo, Size and price |     |             |             |
|-------------------------------------|-----|-------------|-------------|
| DN                                  | L   | Kg. - PN 10 | Kg. - PN 16 |
| 25                                  | 95  | 1,4         | 1,4         |
| 32                                  | 95  | 2,8         | 2,8         |
| 40                                  | 95  | 3           | 3           |
| 50                                  | 105 | 4           | 4           |
| 65                                  | 115 | 5           | 5           |
| 80                                  | 130 | 6,5         | 6,5         |
| 100                                 | 135 | 7           | 7           |
| 125                                 | 170 | 9,5         | 9,5         |
| 150                                 | 180 | 13          | 13          |
| 200                                 | 205 | 16,5        | 16,5        |
| 250                                 | 240 | 21          | 24          |
| 300                                 | 260 | 27,5        | 32          |
| 350                                 | 265 | 35          | 42          |
| 400                                 | 265 | 45          | 50          |
| 450                                 | 265 | 52          | 63          |
| 500                                 | 265 | 63          | 80          |
| 600                                 | 265 | 75          | 103         |

**Mod. 6002**

| Flange/Flanges |            | Acciaio al carbonio zincato / Galvanized steel |            |                |
|----------------|------------|--|------------|----------------|
| DN             | Cod. PN 10 | €.   | Cod. PN 16 | €.             |
| 25             | -          | <b>Vedi PN 16</b>                              | 6002025    | <b>32,85</b>   |
| 32             | -          | <b>Vedi PN 16</b>                              | 6002032    | <b>32,85</b>   |
| 40             | -          | <b>Vedi PN 16</b>                              | 6002040    | <b>37,06</b>   |
| 50             | -          | <b>Vedi PN 16</b>                              | 6002050    | <b>44,09</b>   |
| 65             | -          | <b>Vedi PN 16</b>                              | 6002065    | <b>56,46</b>   |
| 80             | -          | <b>Vedi PN 16</b>                              | 6002080    | <b>71,70</b>   |
| 100            | -          | <b>Vedi PN 16</b>                              | 6002100    | <b>86,64</b>   |
| 125            | -          | <b>Vedi PN 16</b>                              | 6002125    | <b>119,58</b>  |
| 150            | -          | <b>Vedi PN 16</b>                              | 6002150    | <b>164,46</b>  |
| 200            | 600220010  | <b>236,82</b>                                  | 6002200    | <b>236,82</b>  |
| 250            | 600225010  | <b>372,09</b>                                  | 6002250    | <b>392,91</b>  |
| 300            | 600230010  | <b>472,35</b>                                  | 6002300    | <b>515,32</b>  |
| 350            | 600235010  | <b>568,65</b>                                  | 6002350    | <b>604,67</b>  |
| 400            | 600240010  | <b>670,41</b>                                  | 6002400    | <b>743,40</b>  |
| 450            | 600245010  | <b>769,92</b>                                  | 6002450    | <b>862,10</b>  |
| 500            | 600250010  | <b>922,22</b>                                  | 6002500    | <b>1074,64</b> |
| 600            | 600260010  | <b>1046,37</b>                                 | 6002600    | <b>1399,19</b> |

Idoneo all'utilizzo per acqua potabile / Suited to potable water

**Mod. 6003**

| Flange/Flanges |            | AISI 304 - CF8    |            |                    |
|----------------|------------|-------------------|------------|--------------------|
| DN             | Cod. PN 10 | €.                | Cod. PN 16 | €.                 |
| 25             | -          | <b>Vedi PN 16</b> | 6003025    | <b>a richiesta</b> |
| 32             | -          | <b>Vedi PN 16</b> | 6003032    | <b>212,15</b>      |
| 40             | -          | <b>Vedi PN 16</b> | 6003040    | <b>235,30</b>      |
| 50             | -          | <b>Vedi PN 16</b> | 6003050    | <b>291,06</b>      |
| 65             | -          | <b>Vedi PN 16</b> | 6003065    | <b>346,37</b>      |
| 80             | -          | <b>Vedi PN 16</b> | 6003080    | <b>409,61</b>      |
| 100            | -          | <b>Vedi PN 16</b> | 6003100    | <b>455,90</b>      |
| 125            | -          | <b>Vedi PN 16</b> | 6003125    | <b>562,10</b>      |
| 150            | -          | <b>Vedi PN 16</b> | 6003150    | <b>754,91</b>      |
| 200            | 600320010  | <b>989,49</b>     | 6003200    | <b>989,49</b>      |

Idoneo all'utilizzo per acqua potabile / Suited to potable water

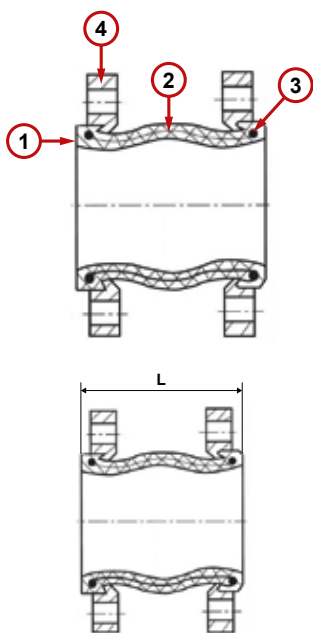
**Mod. 6004**

| Flange/Flanges |            | AISI 316 - CF8M   |            |                    |
|----------------|------------|-------------------|------------|--------------------|
| DN             | Cod. PN 10 | €.                | Cod. PN 16 | €.                 |
| 25             | -          | <b>Vedi PN 16</b> | 6004025    | <b>a richiesta</b> |
| 32             | -          | <b>Vedi PN 16</b> | 6004032    | <b>263,51</b>      |
| 40             | -          | <b>Vedi PN 16</b> | 6004040    | <b>285,81</b>      |
| 50             | -          | <b>Vedi PN 16</b> | 6004050    | <b>351,69</b>      |
| 65             | -          | <b>Vedi PN 16</b> | 6004065    | <b>414,50</b>      |
| 80             | -          | <b>Vedi PN 16</b> | 6004080    | <b>512,40</b>      |
| 100            | -          | <b>Vedi PN 16</b> | 6004100    | <b>619,80</b>      |
| 125            | -          | <b>Vedi PN 16</b> | 6004125    | <b>840,18</b>      |
| 150            | -          | <b>Vedi PN 16</b> | 6004150    | <b>1034,56</b>     |
| 200            | 600420010  | <b>1420,88</b>    | 6004200    | <b>1420,88</b>     |

Idoneo all'utilizzo per acqua potabile / Suited to potable water



**Giunto antivibrante flangiato - Corpo in NBR**   
**Flange in acciaio al carbonio zincate**  
*Rubber expansion joint flanged end* 



| pos. | Denominazione / Part Name              | Materiale / Materials  |
|------|--|--|
| 1    | Corpo, Body                            | NBR  |
| 2    | Maglia Di Rinforzo, Mesh Reinforcement | NYLON  |
| 3    | Filo D'armatura, Wire Armature         | Acciaio / Steel  |
| 4    | Flange, Flanges                        | Acciaio al carb. zincato / Galvanized Steel<br>AISI 304 - CF8 (1.4308)<br>AISI 316 - CF8M (1.4408) |

|   |                         |
|---|-------------------------|
| <b>Pressione nominale, Nominal pressure</b>         | PN 16                   |
| <b>Temperatura di utilizzo, Working temperature</b> | -10° C. / +80° C.       |
| <b>Flangiatura, Flanges drilled</b>                 | EN 1092-1 PN 10 / PN 16 |

| Dimensioni e prezzo, Size and price |     |             |             |
|-------------------------------------|-----|-------------|-------------|
| DN                                  | L   | Kg. - PN 10 | Kg. - PN 16 |
| 32                                  | 95  | 2,8         | 2,8         |
| 40                                  | 95  | 3           | 3           |
| 50                                  | 105 | 4           | 4           |
| 65                                  | 115 | 5           | 5           |
| 80                                  | 130 | 6,5         | 6,5         |
| 100                                 | 135 | 7           | 7           |
| 125                                 | 170 | 9,5         | 9,5         |
| 150                                 | 180 | 13          | 13          |
| 200                                 | 205 | 16,5        | 16,5        |
| 250                                 | 240 | 21          | 24          |
| 300                                 | 260 | 27,5        | 32          |

|     | Compressione<br>Compression<br>(mm) | Estensione<br>Extension<br>(mm) | Spostamento<br>Transverse<br>(mm) | Flessione an-<br>golare, Angular<br>movement, |
|-----|-------------------------------------|---------------------------------|-----------------------------------|---|
| 32  | 9                                   | 6                               | 9                                 | 15°   |
| 40  | 10                                  | 6                               | 9                                 | 15°   |
| 50  | 10                                  | 7                               | 10                                | 15°   |
| 65  | 13                                  | 7                               | 12                                | 15°   |
| 80  | 15                                  | 8                               | 12                                | 15°   |
| 100 | 19                                  | 10                              | 13                                | 15°   |
| 125 | 19                                  | 12                              | 13                                | 15°   |
| 150 | 20                                  | 12                              | 14                                | 15°   |
| 200 | 25                                  | 16                              | 22                                | 15°   |
| 250 | 25                                  | 16                              | 22                                | 15°   |
| 300 | 25                                  | 16                              | 22                                | 15°   |

**Mod. 6005**

| Flange/Flanges |            | Acciaio al carbonio zincato<br>Galvanized steel |            |               |
|----------------|------------|---|------------|---------------|
| DN             | Cod. PN 10 | €.  | Cod. PN 16 | €.            |
| 32             | -          | <b>Vedi PN 16</b>                               | 6005032    | <b>34,43</b>  |
| 40             | -          | <b>Vedi PN 16</b>                               | 6005040    | <b>38,85</b>  |
| 50             | -          | <b>Vedi PN 16</b>                               | 6005050    | <b>46,26</b>  |
| 65             | -          | <b>Vedi PN 16</b>                               | 6005065    | <b>59,12</b>  |
| 80             | -          | <b>Vedi PN 16</b>                               | 6005080    | <b>75,11</b>  |
| 100            | -          | <b>Vedi PN 16</b>                               | 6005100    | <b>90,81</b>  |
| 125            | -          | <b>Vedi PN 16</b>                               | 6005125    | <b>125,24</b> |
| 150            | -          | <b>Vedi PN 16</b>                               | 6005150    | <b>172,33</b> |
| 200            | 600520010  | <b>258,14</b>                                   | 6005200    | <b>258,14</b> |
| 250            | 600525010  | <b>389,83</b>                                   | 6005250    | <b>411,60</b> |
| 300            | 600530010  | <b>494,88</b>                                   | 6005300    | <b>539,84</b> |

**Mod. 6006**

| Flange/Flanges |            | AISI 304 - CF8    |            |                |
|----------------|------------|-------------------|------------|----------------|
| DN             | Cod. PN 10 | €.                | Cod. PN 16 | €.             |
| 32             | -          | <b>Vedi PN 16</b> | 6006032    | <b>227,48</b>  |
| 40             | -          | <b>Vedi PN 16</b> | 6006040    | <b>250,72</b>  |
| 50             | -          | <b>Vedi PN 16</b> | 6006050    | <b>307,52</b>  |
| 65             | -          | <b>Vedi PN 16</b> | 6006065    | <b>352,77</b>  |
| 80             | -          | <b>Vedi PN 16</b> | 6006080    | <b>402,15</b>  |
| 100            | -          | <b>Vedi PN 16</b> | 6006100    | <b>507,70</b>  |
| 125            | -          | <b>Vedi PN 16</b> | 6006125    | <b>675,75</b>  |
| 150            | -          | <b>Vedi PN 16</b> | 6006150    | <b>727,82</b>  |
| 200            | 600620010  | <b>1150,60</b>    | 6006200    | <b>1150,60</b> |

**Mod. 6007**

| Flange/Flanges |            | AISI 316 - CF8M   |            |                |
|----------------|------------|-------------------|------------|----------------|
| DN             | Cod. PN 10 | €.                | Cod. PN 16 | €.             |
| 32             | -          | <b>Vedi PN 16</b> | 6007032    | <b>273,21</b>  |
| 40             | -          | <b>Vedi PN 16</b> | 6007040    | <b>300,68</b>  |
| 50             | -          | <b>Vedi PN 16</b> | 6007050    | <b>370,81</b>  |
| 65             | -          | <b>Vedi PN 16</b> | 6007065    | <b>438,33</b>  |
| 80             | -          | <b>Vedi PN 16</b> | 6007080    | <b>476,38</b>  |
| 100            | -          | <b>Vedi PN 16</b> | 6007100    | <b>631,89</b>  |
| 125            | -          | <b>Vedi PN 16</b> | 6007125    | <b>676,75</b>  |
| 150            | -          | <b>Vedi PN 16</b> | 6007150    | <b>876,60</b>  |
| 200            | 600720010  | <b>1166,00</b>    | 6007200    | <b>1166,00</b> |

a richiesta  
on request

Giunti antivibranti,  
Compensatori di dilatazione,  
Giunti di smontaggio  
e Tubi flessibili  
Expansion Joints,  
Dismantling joints  
and Flexible hoses

GIUNTO ANTIVIBRANTE IN GOMMA  
RUBBER EXPANSION JOINT



|                              |   |
|------------------------------|---|
| Corpo   Body                 | EPDM - NBR - VITON                                |
| Raccordi   Fittings          | Ghisa zincata<br>Galvanized cast iron<br>AISI 304 |
| Ø 1/2" ÷ 3"                  |   |
| Filettatura   Thread GAS/BSP |   |

GIUNTO ANTIVIBRANTE IN GOMMA  
RUBBER EXPANSION JOINT



|   |   |
|---|---|
| Corpo   Body  | EPDM - NBR - VITON  |
| Flange   Flanges  | Acciaio al carbonio<br>zincato<br>Galvanized steel<br>AISI 304 - AISI 316 |
| DN 25 ÷ DN 1000   |   |
| Flangiatura   Flanges drilled<br>EN 1092-2 PN 10 - 16<br>ANSI 150 |   |

GIUNTO IN GOMMA PIENA  
RUBBER EXPANSION JOINT



|   |
|---|
| EPDM   NBR  |
| DN 20 ÷ DN 200  |
| PN 10   |
| -10° C./+100° C.                                      |
| Flangiatura   Flanges drilled<br>EN 1092-2 PN 10 - 16 |

LIMITATORE DI CORSA PIANO  
CONTROL ROD SET



|   |
|---|
| Acciaio al carbonio zincato<br>Galvanized steel |
| DN 25 ÷ DN 1000                                 |

ANELLO ANTIVUOTO  
RING FOR VACUUM



|                |
|----------------|
| AISI 316       |
| DN 65 ÷ DN 700 |



**COMPENSATORE DI DILATAZIONE ASSIALE  
AXIAL EXPANSION JOINT**



|                              |   |
|------------------------------|---|
| Soffietto   Bellows          | AISI 304  |
| Terminali   Ends             | Acciaio al carbonio<br>Carbon steel<br>AISI 304 |
| PN 16                        |   |
| Saldare di testa   Butt weld |   |

**COMPENSATORE DI DILATAZIONE ASSIALE  
AXIAL EXPANSION JOINT**



|  |  |
|--|--|
| Soffietto   Bellows  | AISI 304                                       |
| Flange   Flanges   | Acciaio al carbonio<br>Carbon steel   AISI 304 |
| PN 16  |  |
| Flangiatura   Flanges drilled<br>EN 1092-2 PN 10 - 16<br>ANSI 150 RF |  |

**COMPENSATORE ANGOLARE  
HINGED EXPANSION JOINT**



|                              |  |
|------------------------------|--|
| Soffietto   Bellows          | AISI 304   |
| Terminali   Ends             | Acciaio al carbonio  <br>Carbon steel   AISI 304 |
| PN 16                        |  |
| Saldare di testa   Butt weld |  |

**SUPPORTO A RULLO TIPO D  
ROLL SUPPORT TYPE D**



|   |                |
|---|----------------|
| Acciaio al carbonio zincato<br>Galvanized steel |                |
| Per tubo   For pipes                            | Ø 25 ÷ 300 mm. |

**SUPPORTO A RULLO TIPO S  
ROLL SUPPORT TYPE S**



|   |
|---|
| Acciaio al carbonio zincato<br>Galvanized steel                           |
| Da utilizzare con sella tipo SL<br>To be used with saddle support type SL |

**SELLA TIPO SL PER SUPPORTO A RULLO TIPO S  
SADDLE SUPPORT TYPE SL FOR ROLL SUPPORT TYPE S**



|   |                |
|---|----------------|
| Acciaio al carbonio zincato<br>Galvanized steel |                |
| Per tubo   For pipes                            | Ø 15 ÷ 500 mm. |

**SUPPORTO A RULLO TIPO L**  
**ROLL SUPPORT TYPE L**



|   |                |
|---|----------------|
| Acciaio al carbonio zincato<br>Galvanized steel |                |
| Per tubo   For pipes                            | Ø 15 ÷ 500 mm. |

**SUPPORTO A RULLO TIPO C**  
**ROLL SUPPORT TYPE C**



|   |                 |
|---|-----------------|
| Acciaio al carbonio zincato<br>Galvanized steel |                 |
| Per tubo   For pipes                            | Ø 350 ÷ 800 mm. |

**GIUNTO DI SMONTAGGIO A 3 FLANGE**  
**3-FLANGES STEEL DISMANTLING JOINT**



|  |  |
|--|--|
| Acciaio al carbonio + EPDM   NBR<br>Carbon steel + EPDM   NBR              |  |
| DN 65 ÷ DN 3200  |  |
| Flangiatura   Flanges drilled<br>EN 1092-2 PN 6 - 10 - 16 - 25<br>ANSI 150 |  |

**GIUNTO DI SMONTAGGIO A SOFFIETTO**  
**AXIAL DISMANTLING JOINT**



|   |  |
|---|--|
| Soffietto   Bellows   | AISI 304 - AISI 316  |
| Flange   Flanges  | Acciaio al carbonio<br>Carbon steel<br>AISI 304   AISI 316 |
| DN 40 ÷ DN 300  |  |
| Flangiatura   Flanges drilled<br>EN 1092-2 PN 6 ÷ 40<br>ANSI 150 - ANSI 300 |  |

**TUBO FLESSIBILE METALLICO**  
**METAL FLEXIBLE HOSE**



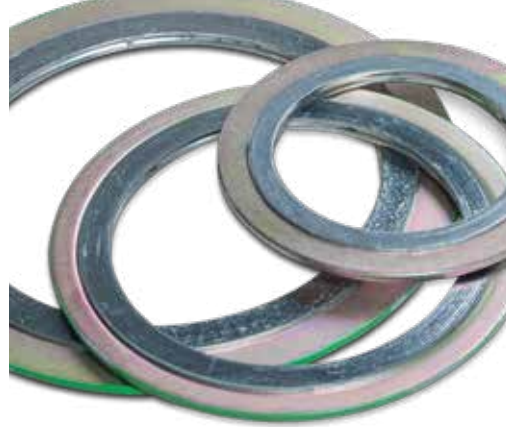
|                              |  |
|------------------------------|--|
| Tubo   Pipe                  | AISI 321 - AISI 316  |
| Treccia   Braid              | AISI 304   |
| Raccordi   Fittings          | Acciaio al carbonio<br>Carbon steel<br>AISI 304   AISI 316 |
| Ø 1/8" ÷ 12"                 |  |
| Filettatura   Thread         | GAS/BSP   NPT  |
| Saldare di testa   Butt weld |  |

**TUBO FLESSIBILE FLANGIATO**  
**METAL FLEXIBLE HOSE WITH FLANGED ENDS**

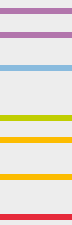


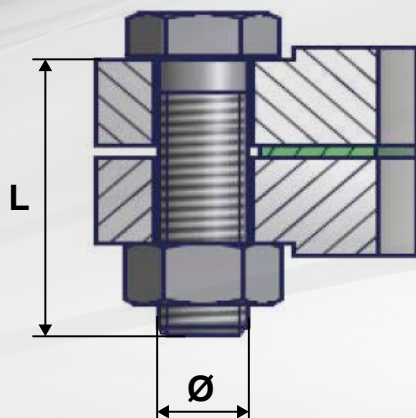
|   |  |
|---|--|
| Tubo   Pipe                                       | AISI 321 - AISI 316  |
| Treccia   Braid                                   | AISI 304   |
| Flange   Flanges                                  | Acciaio al carbonio<br>Carbon steel<br>AISI 304   AISI 316 |
| DN 15 ÷ DN 300                                    |  |
| Flangiatura   Flanges drilled<br>EN 1092-1   ANSI |  |

# 8



**Bulloni e guarnizioni**  
*Bolts and gaskets*





**Bulloni per flange UNI/EN PN6 ÷ PN 40**  
*Bolts for flanges UNI/EN PN 6 ÷ PN 40*



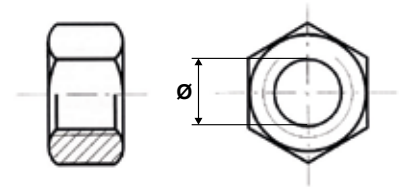
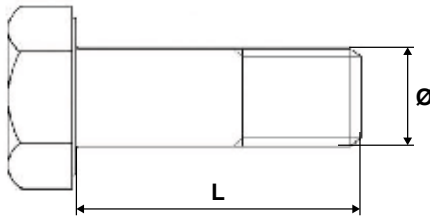
| DN     | PN 6 |     |     | PN 10 |       |     | PN 16 |       |     | PN 25 |     |     | PN 40 |       |     |
|--------|------|-----|-----|-------|-------|-----|-------|-------|-----|-------|-----|-----|-------|-------|-----|
|        | N°   | Ø   | L   | N°    | Ø     | L   | N°    | Ø     | L   | N°    | Ø   | L   | N°    | Ø     | L   |
| 15     | 4    | M10 | 40  | 4     | M12   | 50  | 4     | M12   | 50  | 4     | M12 | 50  | 4     | M12   | 50  |
| 20     | 4    | M10 | 45  | 4     | M12   | 50  | 4     | M12   | 50  | 4     | M12 | 55  | 4     | M12   | 55  |
| 25     | 4    | M10 | 45  | 4     | M12   | 50  | 4     | M12   | 50  | 4     | M12 | 55  | 4     | M12   | 55  |
| 32     | 4    | M12 | 45  | 4     | M16   | 60  | 4     | M16   | 60  | 4     | M16 | 60  | 4     | M16   | 60  |
| 40     | 4    | M12 | 45  | 4     | M16   | 60  | 4     | M16   | 60  | 4     | M16 | 60  | 4     | M16   | 60  |
| 50     | 4    | M12 | 45  | 4     | M16   | 60  | 4     | M16   | 60  | 4     | M16 | 65  | 4     | M16   | 65  |
| 65     | 4    | M12 | 45  | 4     | M16   | 60  | 4/8   | M16   | 60  | 8     | M16 | 70  | 8     | M16   | 70  |
| 80     | 4    | M16 | 60  | 4/8   | M16   | 65  | 8     | M16   | 65  | 8     | M16 | 70  | 8     | M16   | 70  |
| 100    | 4    | M16 | 60  | 8     | M16   | 65  | 8     | M16   | 65  | 8     | M20 | 80  | 8     | M20   | 80  |
| 125    | 8    | M16 | 65  | 8     | M16   | 70  | 8     | M16   | 70  | 8     | M24 | 80  | 8     | M24   | 80  |
| 150    | 8    | M16 | 65  | 8     | M20   | 75  | 8     | M20   | 75  | 8     | M24 | 90  | 8     | M24   | 90  |
| 200    | 8    | M16 | 70  | 8     | M20   | 80  | 12    | M20   | 80  | 12    | M24 | 90  | 12    | M27   | 100 |
| 250    | 12   | M16 | 70  | 12    | M20   | 85  | 12    | M24   | 90  | 12    | M27 | 100 | 12    | M30   | 110 |
| 300    | 12   | M20 | 75  | 12    | M20   | 85  | 12    | M24   | 90  | 16    | M27 | 100 | 16    | M30   | 120 |
| 350    | 12   | M20 | 80  | 16    | M20   | 85  | 16    | M24   | 95  | 16    | M30 | 110 | 16    | M33   | 130 |
| 400    | 16   | M20 | 80  | 16    | M24   | 85  | 16    | M27   | 105 | 16    | M33 | 120 | 16    | M36x3 | 140 |
| 450    | 16   | M20 | 80  | 20    | M24   | 85  | 20    | M27   | 105 | -     | -   | -   | -     | -     | -   |
| 500    | 20   | M20 | 80  | 20    | M24   | 90  | 20    | M30   | 110 | -     | -   | -   | -     | -     | -   |
| 600**  | 20   | M22 | 85  | 20    | M27   | 95  | 20    | M33   | 115 | -     | -   | -   | -     | -     | -   |
| 700**  | 24   | M22 | 85  | 24    | M27   | 100 | 24    | M33   | 115 | -     | -   | -   | -     | -     | -   |
| 800**  | 24   | M27 | 90  | 24    | M30   | 105 | 24    | M36x3 | 135 | -     | -   | -   | -     | -     | -   |
| 900**  | 24   | M27 | 95  | 28    | M30   | 110 | 28    | M36x3 | 135 | -     | -   | -   | -     | -     | -   |
| 1000** | 28   | M27 | 95  | 28    | M33   | 115 | 28    | M39x3 | 140 | -     | -   | -   | -     | -     | -   |
| 1200** | 32   | M30 | 100 | 32    | M36x3 | 125 | 32    | M45x3 | 160 | -     | -   | -   | -     | -     | -   |

\*\*Flange a norme UNI / Flanges according to UNI standards

N.B. La lunghezza delle viti in tabella è indicativa  
N.B. The length of the screws in the table is indicative



**Viti e dadi per flange UNI/EN**   
*Screws and nuts for flanges UNI/EN* 



| UNI 5737 | ZINCATE |        | INOX |         |             |
|----------|---------|--------|------|---------|-------------|
| Ø        | L       | Cod.   | €.   | Cod.    | €.          |
| M10      | 40      | V1040  | 0,45 | VX1040  | 0,60        |
| M10      | 45      | V1045  | 0,44 | VX1045  | 0,75        |
| M12      | 45      | V1245  | 0,63 | VX1245  | 1,01        |
| M12      | 50      | V1250  | 0,67 | VX1250  | 1,94        |
| M12      | 55      | V1255  | 0,71 | VX1255  | 2,09        |
| M16      | 30      | V1630  | 0,93 | VX1630  | 2,40        |
| M16      | 35      | V1635  | 1,00 | VX1635  | 1,79        |
| M16      | 40      | V1640  | 1,03 | VX1640  | 1,68        |
| M16      | 45      | V1645  | 1,37 | VX1645  | 3,40        |
| M16      | 60      | V1660  | 1,38 | VX1660  | 2,39        |
| M16      | 65      | V1665  | 1,46 | VX1665  | 2,55        |
| M16      | 70      | V1670  | 1,55 | VX1670  | 2,62        |
| M16      | 90      | V1690  | 1,89 | VX1690  | 3,19        |
| M16      | 100     | V16100 | 2,08 | VX16100 | 3,48        |
| M16      | 110     | V16110 | 2,49 | VX16110 | 3,90        |
| M16      | 120     | V16120 | 2,50 | VX16120 | 4,22        |
| M16      | 130     | V16130 | 2,71 | VX16130 | 4,45        |
| M16      | 140     | V16140 | 3,33 | VX16140 | 5,40        |
| M20      | 45      | V2045  | 1,94 | VX2045  | 3,34        |
| M20      | 50      | V2050  | 2,05 | VX2050  | 3,45        |
| M20      | 55      | V2055  | 2,46 | VX2055  | 5,30        |
| M20      | 60      | V2060  | 2,55 | VX2060  | 6,85        |
| M20      | 75      | V2075  | 2,99 | VX2075  | 6,80        |
| M20      | 80      | V2080  | 3,03 | VX2080  | 6,52        |
| M20      | 85      | V2085  | 3,17 | VX2085  | 8,85        |
| M20      | 130     | V20130 | 4,73 | VX20130 | 7,55        |
| M20      | 140     | V20140 | 5,57 | VX20140 | 10,75       |
| M20      | 150     | V20150 | 6,30 | VX20150 | 8,52        |
| M20      | 160     | V20160 | 7,13 | VX20160 | 13,50       |
| M22      | 85      | V2285  | 5,10 | VX2285  | a richiesta |

| UNI 5737 | ZINCATE |        | INOX        |         |             |
|----------|---------|--------|-------------|---------|-------------|
| Ø        | L       | Cod.   | €.          | Cod.    | €.          |
| M24      | 55      | V2455  | 3,48        | VX2455  | 5,98        |
| M24      | 65      | V2465  | 4,56        | VX2465  | 12,62       |
| M24      | 75      | V2475  | 4,83        | VX2475  | 9,30        |
| M24      | 80      | V2480  | 5,10        | VX2480  | 8,08        |
| M24      | 85      | V2485  | 5,10        | VX2485  | 8,83        |
| M24      | 90      | V2490  | 5,25        | VX2490  | 8,83        |
| M24      | 95      | V2495  | 5,46        | VX2495  | 8,83        |
| M24      | 150     | V24150 | 9,59        | VX24150 | 13,38       |
| M24      | 160     | V24160 | 10,69       | VX24160 | 14,66       |
| M24      | 170     | V24170 | 15,76       | VX24170 | 16,11       |
| M24      | 190     | V24190 | 15,76       | VX24190 | 18,54       |
| M24      | 200     | V24200 | 14,49       | VX24200 | 18,54       |
| M24      | 210     | V24210 | 18,14       | VX24210 | 18,54       |
| M27      | 80      | V2780  | 8,46        | VX2780  | 14,42       |
| M27      | 90      | V2790  | 8,62        | VX2790  | 13,95       |
| M27      | 95      | V2795  | 9,02        | VX2795  | 15,48       |
| M27      | 100     | V27100 | 9,02        | VX27100 | 15,48       |
| M27      | 105     | V27105 | 9,72        | VX27105 | 16,69       |
| M27      | 110     | V27110 | 9,72        | VX27110 | 16,69       |
| M27      | 210     | V27210 | 23,15       | VX27210 | 19,52       |
| M27      | 220     | V27220 | 24,36       | VX27220 | 19,52       |
| M27      | 250     | V27250 | 24,36       | VX27250 | 19,52       |
| M30      | 100     | V30100 | 11,48       | VX30100 | 19,52       |
| M30      | 105     | V30105 | 12,31       | VX30105 | 28,04       |
| M30      | 110     | V30110 | 12,31       | VX30110 | 28,04       |
| M30      | 120     | V30120 | 13,25       | VX30120 | 22,78       |
| M30      | 240     | V30240 | 27,17       | VX30240 | 30,49       |
| M30      | 290     | V30290 | 63,80       | VX30290 | 30,49       |
| M33      | 115     | V33115 | 28,65       | VX33115 | 30,49       |
| M33      | 120     | V33120 | 28,65       | VX33120 | 30,49       |
| M33      | 130     | V33130 | 30,08       | VX33130 | 32,17       |
| M33      | 270     | V33270 | a richiesta | VX33270 | a richiesta |

| UNI 5588 | ZINCATI |      | INOX |       |
|----------|---------|------|------|-------|
| Ø        | Cod.    | €.   | Cod. | €.    |
| M10      | D10     | 0,08 | DX10 | 0,21  |
| M12      | D12     | 0,11 | DX12 | 0,32  |
| M16      | D16     | 0,22 | DX16 | 0,59  |
| M20      | D20     | 0,43 | DX20 | 1,12  |
| M22      | D22     | 0,64 | DX22 | 1,58  |
| M24      | D24     | 0,86 | DX24 | 2,00  |
| M27      | D27     | 1,30 | DX27 | 3,87  |
| M30      | D30     | 1,86 | DX30 | 7,34  |
| M33      | D33     | 2,44 | DX33 | 13,95 |




**Esente amianto  
Asbestos free**
**Guarnizioni per flange UNI/EN**  
*Gaskets for flanges UNI/EN*


| Spessore, Thickness - 2 mm. |          |             |            |             |           |             |            |            |            |            |          |       |
|-----------------------------|----------|-------------|------------|-------------|-----------|-------------|------------|------------|------------|------------|----------|-------|
| DN                          | PN 6     |             | PN 10      |             | PN 16     |             | PN 25      |            | PN 40      |            |          |       |
|                             | Cod.     | €           | Cod.       | €           | Cod.      | €           | Cod.       | €          | Cod.       | €          |          |       |
| 15                          | 7016015  | 0,28        | Vedi PN 16 | Vedi PN 16  | 70116015  | 0,28        | Vedi PN 16 | Vedi PN 16 | Vedi PN 16 | Vedi PN 16 |          |       |
| 20                          | 7016020  | 0,33        |            |             | 70116020  | 0,33        |            |            |            |            |          |       |
| 25                          | 7016025  | 0,39        |            |             | 70116025  | 0,39        |            |            |            |            |          |       |
| 32                          | 7016032  | 0,44        |            |             | 70116032  | 0,44        |            |            |            |            |          |       |
| 40                          | 7016040  | 0,55        |            |             | 70116040  | 0,55        |            |            |            |            |          |       |
| 50                          | 7016050  | 0,83        |            |             | 70116050  | 0,83        | Vedi PN 40 | Vedi PN 40 | 70140050   | 0,83       |          |       |
| 65                          | 7016065  | 1,10        |            |             | 70116065  | 1,10        |            |            | 70140065   | 1,10       |          |       |
| 80                          | 7016080  | 1,38        |            |             | 70116080  | 1,38        |            |            | 70140080   | 1,38       |          |       |
| 100                         | 7016100  | 1,65        |            |             | 70116100  | 1,65        |            |            | 70140100   | 1,82       |          |       |
| 125                         | 7016125  | 1,93        |            |             | 70116125  | 1,93        |            |            | 70140125   | 2,09       |          |       |
| 150                         | 7016150  | 2,48        |            |             | 70116150  | 2,48        | 70140150   | 2,75       |            |            |          |       |
| 200                         | 7016200  | 3,85        |            |             | 70110200  | 3,85        | 70116200   | 3,85       | 70125200   | 3,96       | 70140200 | 4,02  |
| 250                         | 7016250  | 4,95        |            |             | 70110250  | 4,95        | 70116250   | 4,95       | 70125250   | 5,23       | 70140250 | 5,50  |
| 300                         | 7016300  | 8,80        |            |             | 70110300  | 8,80        | 70116300   | 8,80       | 70125300   | 9,08       | 70140300 | 9,35  |
| 350                         | 7016350  | 13,75       |            |             | 70110350  | 16,50       | 70116350   | 16,50      | 70125350   | 17,05      | 70140350 | 17,60 |
| 400                         | 7016400  | 18,70       | 70110400   | 19,25       | 70116400  | 19,25       | 70125400   | 19,53      | 70140400   | 19,80      |          |       |
| 450                         | 7016450  | 21,45       | 70110450   | 22,28       | 70116450  | 22,00       | 70125450   | 22,55      | 70140450   | 23,10      |          |       |
| 500                         | 7016500  | 27,50       | 70110500   | 30,80       | 70116500  | 30,25       | 70125500   | 31,08      | 70140500   | 33,00      |          |       |
| 600                         | 7016600  | 35,75       | 70110600   | 40,15       | 70116600  | 38,50       | 70125600   | 41,25      | 70140600   | 44,00      |          |       |
| 700                         | 7016700  | a richiesta | 70110700   | a richiesta | 70116700  | a richiesta | -          | -          | -          | -          |          |       |
| 800                         | 7016800  | a richiesta | 70110800   | a richiesta | 70116800  | a richiesta | -          | -          | -          | -          |          |       |
| 900                         | 7016900  | a richiesta | 70110900   | a richiesta | 70116900  | a richiesta | -          | -          | -          | -          |          |       |
| 1000                        | 70161000 | a richiesta | 701101000  | a richiesta | 701161000 | a richiesta | -          | -          | -          | -          |          |       |



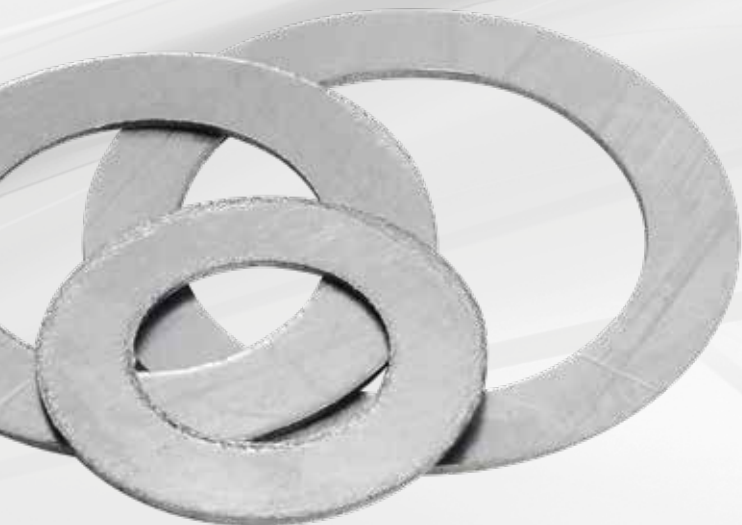


**Gomma EPDM**  
**Rubber EPDM**

**Guarnizioni per flange UNI/EN**  
*Gaskets for flanges UNI/EN*



| Spessore, Thickness - 2 mm. |         |             |            |             |          |             |            |             |            |             |
|-----------------------------|---------|-------------|------------|-------------|----------|-------------|------------|-------------|------------|-------------|
| DN                          | PN 6    |             | PN 10      |             | PN 16    |             | PN 25      |             | PN 40      |             |
|                             | Cod.    | €           | Cod.       | €           | Cod.     | €           | Cod.       | €           | Cod.       | €           |
| 15                          | 7036015 | 0,28        | Vedi PN 16 | Vedi PN 16  | 70316015 | 0,28        | Vedi PN 16 | Vedi PN 16  | Vedi PN 16 | Vedi PN 16  |
| 20                          | 7036020 | 0,33        |            |             | 70316020 | 0,33        |            |             |            |             |
| 25                          | 7036025 | 0,39        |            |             | 70316025 | 0,39        |            |             |            |             |
| 32                          | 7036032 | 0,44        |            |             | 70316032 | 0,44        |            |             |            |             |
| 40                          | 7036040 | 0,55        |            |             | 70316040 | 0,55        |            |             |            |             |
| 50                          | 7036050 | 0,83        |            |             | 70316050 | 0,83        | Vedi PN 40 | Vedi PN 40  | 70340050   | 0,83        |
| 65                          | 7036065 | 0,88        |            |             | 70316065 | 0,94        |            |             | 70340065   | 0,94        |
| 80                          | 7036080 | 1,10        |            |             | 70316080 | 1,16        |            |             | 70340080   | 1,16        |
| 100                         | 7036100 | 1,38        |            |             | 70316100 | 1,43        |            |             | 70340100   | 1,49        |
| 125                         | 7036125 | 1,65        |            |             | 70316125 | 1,65        |            |             | 70340125   | 1,82        |
| 150                         | 7036150 | 3,30        | 70316150   | 3,30        | 70340150 | 3,58        |            |             |            |             |
| 200                         | 7036200 | 4,40        | 70310200   | 4,40        | 70316200 | 4,40        | 70325200   | 4,46        | 70340200   | 4,51        |
| 250                         | 7036250 | 5,23        | 70310250   | 5,50        | 70316250 | 5,50        | 70325250   | 5,78        | 70340250   | 6,05        |
| 300                         | 7036300 | 8,53        | 70310300   | 8,91        | 70316300 | 8,80        | 70325300   | 9,08        | 70340300   | 9,35        |
| 350                         | 7036350 | 10,45       | 70310350   | 11,55       | 70316350 | 11,00       | 70325350   | 12,10       | 70340350   | 12,65       |
| 400                         | 7036400 | 13,20       | 70310400   | 14,03       | 70316400 | 13,75       | 70325400   | 14,30       | 70340400   | 14,85       |
| 450                         | 7036450 | a richiesta | 70310450   | a richiesta | 70316450 | a richiesta | 70325450   | a richiesta | 70340450   | a richiesta |
| 500                         | 7036500 | a richiesta | 70310500   | a richiesta | 70316500 | a richiesta | 70325500   | a richiesta | 70340500   | a richiesta |
| 600                         | 7036600 | a richiesta | 70310600   | a richiesta | 70316600 | a richiesta | 70325600   | a richiesta | 70340600   | a richiesta |



**Grafite/Inox**  
**Graphite/Inox**

**Guarnizioni per flange UNI/EN**  
*Gaskets for flanges UNI/EN*



| Spessore, Thickness - 2 mm. |         |       |            |            |          |       |            |            |            |            |
|-----------------------------|---------|-------|------------|------------|----------|-------|------------|------------|------------|------------|
| DN                          | PN 6    |       | PN 10      |            | PN 16    |       | PN 25      |            | PN 40      |            |
|                             | Cod.    | €     | Cod.       | €          | Cod.     | €     | Cod.       | €          | Cod.       | €          |
| 15                          | 7026015 | 0,39  | Vedi PN 16 | Vedi PN 16 | 70216015 | 0,39  | Vedi PN 16 | Vedi PN 16 | Vedi PN 16 | Vedi PN 16 |
| 20                          | 7026020 | 0,61  |            |            | 70216020 | 0,61  |            |            |            |            |
| 25                          | 7026025 | 0,99  |            |            | 70216025 | 0,99  |            |            |            |            |
| 32                          | 7026032 | 1,16  |            |            | 70216032 | 1,16  |            |            |            |            |
| 40                          | 7026040 | 1,43  |            |            | 70216040 | 1,43  |            |            |            |            |
| 50                          | 7026050 | 1,76  |            |            | 70216050 | 1,76  | Vedi PN 40 | Vedi PN 40 | 70240050   | 1,76       |
| 65                          | 7026065 | 2,48  |            |            | 70216065 | 2,48  |            |            | 70240065   | 2,48       |
| 80                          | 7026080 | 3,03  |            |            | 70216080 | 3,03  |            |            | 70240080   | 3,03       |
| 100                         | 7026100 | 3,85  |            |            | 70216100 | 3,85  |            |            | 70240100   | 3,96       |
| 125                         | 7026125 | 6,05  |            |            | 70216125 | 6,05  |            |            | 70240125   | 6,16       |
| 150                         | 7026150 | 8,25  | 70216150   | 8,25       | 70240150 | 8,36  |            |            |            |            |
| 200                         | 7026200 | 11,00 | 70210200   | 11,00      | 70216200 | 11,00 | 70225200   | 11,28      | 70240200   | 11,55      |
| 250                         | 7026250 | 12,65 | 70210250   | 13,75      | 70216250 | 13,75 | 70225250   | 14,85      | 70240250   | 15,40      |
| 300                         | 7026300 | 21,45 | 70210300   | 22,00      | 70216300 | 22,00 | 70225300   | 23,65      | 70240300   | 24,75      |
| 350                         | 7026350 | 26,95 | 70210350   | 27,50      | 70216350 | 27,50 | 70225350   | 28,88      | 70240350   | 30,25      |
| 400                         | 7026400 | 37,95 | 70210400   | 38,50      | 70216400 | 38,50 | 70225400   | 41,25      | 70240400   | 44,00      |
| 450                         | 7026450 | 49,50 | 70210450   | 52,25      | 70216450 | 52,25 | 70225450   | 55,00      | 70240450   | 60,50      |
| 500                         | 7026500 | 77,00 | 70210500   | 79,75      | 70216500 | 82,50 | 70225500   | 85,25      | 70240500   | 88,00      |
| 600                         | 7026600 | 93,50 | 70210600   | 96,25      | 70216600 | 99,00 | 70225600   | 100,10     | 70240600   | 104,50     |

**Busta PTFE**  
**PTFE - envelope**

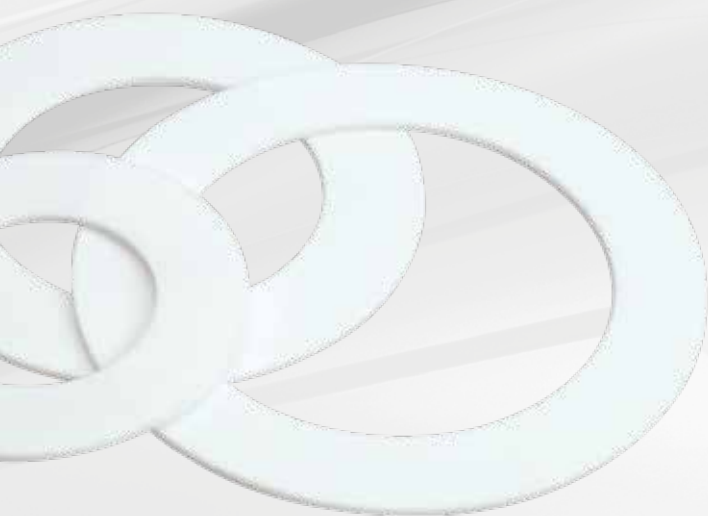


**Guarnizioni per flange UNI/EN**  
*Gaskets for flanges UNI/EN*



| Spessore, Thickness - 3 mm. |         |       |            |            |          |       |          |       |
|-----------------------------|---------|-------|------------|------------|----------|-------|----------|-------|
| DN                          | PN 6    |       | PN 10      |            | PN 16    |       |          |       |
|                             | Cod.    | €     | Cod.       | €          | Cod.     | €     |          |       |
| 15                          | 7066015 | 3,30  | Vedi PN 16 | Vedi PN 16 | 70616015 | 3,30  |          |       |
| 20                          | 7066020 | 3,58  |            |            | 70616020 | 3,58  |          |       |
| 25                          | 7066025 | 3,85  |            |            | 70616025 | 3,85  |          |       |
| 32                          | 7066032 | 4,40  |            |            | 70616032 | 4,40  |          |       |
| 40                          | 7066040 | 5,23  |            |            | 70616040 | 5,23  |          |       |
| 50                          | 7066050 | 6,88  |            |            | 70616050 | 6,88  |          |       |
| 65                          | 7066065 | 7,15  |            |            | 70616065 | 7,15  |          |       |
| 80                          | 7066080 | 8,25  |            |            | 70616080 | 8,25  |          |       |
| 100                         | 7066100 | 10,45 |            |            | 70616100 | 10,45 |          |       |
| 125                         | 7066125 | 16,50 |            |            | 70616125 | 16,50 |          |       |
| 150                         | 7066150 | 18,43 |            |            | 70616150 | 18,43 |          |       |
| 200                         | 7066200 | 21,45 |            |            | 70610200 | 21,45 | 70616200 | 21,45 |

PTFE

Guarnizioni per flange UNI/EN  
Gaskets for flanges UNI/EN

## Spessore, Thickness - 2 mm.

| DN  | PN 6    |             | PN 10      |             | PN 16    |             | PN 25      |             | PN 40      |             |
|-----|---------|-------------|------------|-------------|----------|-------------|------------|-------------|------------|-------------|
|     | Cod.    | €           | Cod.       | €           | Cod.     | €           | Cod.       | €           | Cod.       | €           |
| 15  | 7056015 | a richiesta | Vedi PN 16 | Vedi PN 16  | 70516015 | 1,49        | Vedi PN 16 | Vedi PN 16  | Vedi PN 16 | Vedi PN 16  |
| 20  | 7056020 | a richiesta |            |             | 70516020 | 2,15        |            |             |            |             |
| 25  | 7056025 | a richiesta |            |             | 70516025 | 2,20        |            |             |            |             |
| 32  | 7056032 | a richiesta |            |             | 70516032 | 3,25        |            |             |            |             |
| 40  | 7056040 | a richiesta |            |             | 70516040 | 4,24        |            |             |            |             |
| 50  | 7056050 | a richiesta |            |             | 70516050 | 4,84        | Vedi PN 40 | Vedi PN 40  | 70540050   | 4,84        |
| 65  | 7056065 | a richiesta |            |             | 70516065 | 6,71        |            |             | 70540065   | 6,71        |
| 80  | 7056080 | a richiesta |            |             | 70516080 | 8,20        |            |             | 70540080   | 8,20        |
| 100 | 7056100 | a richiesta |            |             | 70516100 | 10,45       |            |             | 70540100   | a richiesta |
| 125 | 7056125 | a richiesta |            |             | 70516125 | 14,58       |            |             | 70540125   | a richiesta |
| 150 | 7056150 | a richiesta |            |             | 70516150 | 16,50       | 70540150   | a richiesta |            |             |
| 200 | 7056200 | a richiesta |            |             | 70510200 | 25,85       | 70516200   | 25,85       | 70525200   | a richiesta |
| 250 | 7056250 | a richiesta | 70510250   | 49,50       | 70516250 | 49,50       | 70525250   | a richiesta | 70540250   | a richiesta |
| 300 | 7056300 | a richiesta | 70510300   | 66,00       | 70516300 | 66,00       | 70525300   | a richiesta | 70540300   | a richiesta |
| 350 | 7056350 | a richiesta | 70510350   | a richiesta | 70516350 | a richiesta | 70525350   | a richiesta | 70540350   | a richiesta |
| 400 | 7056400 | a richiesta | 70510400   | a richiesta | 70516400 | a richiesta | 70525400   | a richiesta | 70540400   | a richiesta |
| 450 | 7056450 | a richiesta | 70510450   | a richiesta | 70516450 | a richiesta | 70525450   | a richiesta | 70540450   | a richiesta |
| 500 | 7056500 | a richiesta | 70510500   | a richiesta | 70516500 | a richiesta | 70525500   | a richiesta | 70540500   | a richiesta |
| 600 | 7056600 | a richiesta | 70510600   | a richiesta | 70516600 | a richiesta | 70525600   | a richiesta | 70540600   | a richiesta |



## Carbon Steel + AISI 316 + Graphite

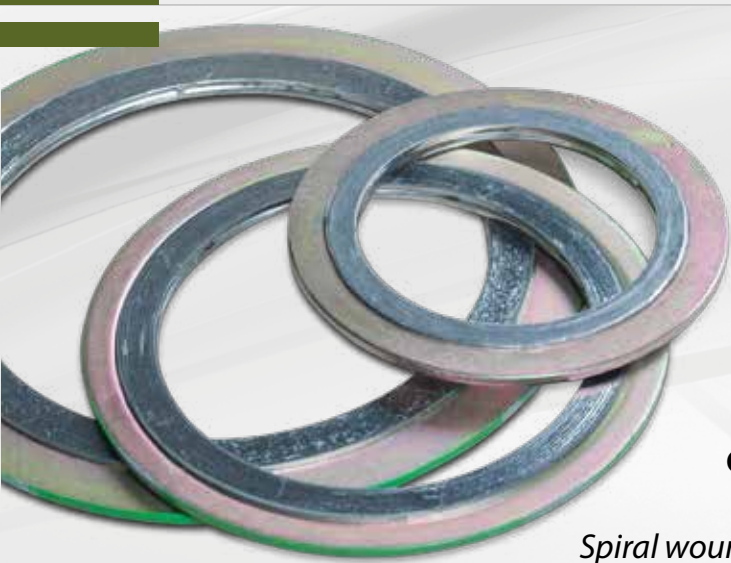
**Guarnizioni spirometalliche per flange UNI/EN  
con anello in acciaio al carbonio**



*Spiral wound gaskets with carbon steel ring for flanges UNI/EN*



| DN  | PN 6    |             | PN 10      |             | PN 16    |             | PN 25      |             | PN 40      |             |
|-----|---------|-------------|------------|-------------|----------|-------------|------------|-------------|------------|-------------|
|     | Cod.    | €           | Cod.       | €           | Cod.     | €           | Cod.       | €           | Cod.       | €           |
| 15  | 7046015 | 3,85        | Vedi PN 16 | Vedi PN 16  | 70416015 | 2,97        | Vedi PN 16 | Vedi PN 16  | Vedi PN 16 | Vedi PN 16  |
| 20  | 7046020 | 5,50        |            |             | 70416020 | 3,77        |            |             |            |             |
| 25  | 7046025 | 8,25        |            |             | 70416025 | 4,27        |            |             |            |             |
| 32  | 7046032 | 9,35        |            |             | 70416032 | 6,01        |            |             |            |             |
| 40  | 7046040 | 11,00       |            |             | 70416040 | 6,43        |            |             |            |             |
| 50  | 7046050 | 12,65       |            |             | 70416050 | 8,16        | Vedi PN 40 | Vedi PN 40  | 70440050   | 8,16        |
| 65  | 7046065 | 15,40       |            |             | 70416065 | 10,70       |            |             | 70440065   | 10,70       |
| 80  | 7046080 | 18,15       |            |             | 70416080 | 12,44       |            |             | 70440080   | 12,44       |
| 100 | 7046100 | 22,00       |            |             | 70416100 | 15,40       |            |             | 70440100   | 15,56       |
| 125 | 7046125 | 31,35       |            |             | 70416125 | 20,21       |            |             | 70440125   | 20,24       |
| 150 | 7046150 | 38,50       |            |             | 70416150 | 21,37       |            |             | 70440150   | 21,56       |
| 200 | 7046200 | 46,75       |            |             | 70410200 | 24,60       | 70416200   | 24,60       | 70425200   | 24,60       |
| 250 | 7046250 | 55,00       | 70410250   | a richiesta | 70416250 | 35,19       | 70425250   | 35,19       | 70440250   | 36,41       |
| 300 | 7046300 | a richiesta | 70410300   | a richiesta | 70416300 | a richiesta | 70425300   | a richiesta | 70440300   | a richiesta |
| 350 | 7046350 | a richiesta | 70410350   | a richiesta | 70416350 | a richiesta | 70425350   | a richiesta | 70440350   | a richiesta |
| 400 | 7046400 | a richiesta | 70410400   | a richiesta | 70416400 | a richiesta | 70425400   | a richiesta | 70440400   | a richiesta |
| 450 | 7046450 | a richiesta | 70410450   | a richiesta | 70416450 | a richiesta | 70425450   | a richiesta | 70440450   | a richiesta |
| 500 | 7046500 | a richiesta | 70410500   | a richiesta | 70416500 | a richiesta | 70425500   | a richiesta | 70440500   | a richiesta |
| 600 | 7046600 | a richiesta | 70410600   | a richiesta | 70416600 | a richiesta | 70425600   | a richiesta | 70440600   | a richiesta |



## Carbon Steel + AISI 316 + Graphite

**Guarnizioni spirometalliche per flange ANSI  
con anello in acciaio al carbonio**



*Spiral wound gaskets with carbon steel ring for flanges ANSI*



| DN     | ANSI 150  |               | ANSI 300  |               |
|--------|-----------|---------------|-----------|---------------|
|        | Cod.      | €             | Cod.      | €             |
| 1/2"   | 704150102 | <b>2,66</b>   | 704300102 | <b>2,66</b>   |
| 3/4"   | 704150304 | <b>3,31</b>   | 704300304 | <b>3,66</b>   |
| 1"     | 704150001 | <b>4,27</b>   | 704300001 | <b>4,39</b>   |
| 1 1/4" | 704150114 | <b>4,66</b>   | 704300114 | <b>4,97</b>   |
| 1 1/2" | 704150112 | <b>6,31</b>   | 704300112 | <b>6,55</b>   |
| 2"     | 704150002 | <b>7,93</b>   | 704300002 | <b>8,16</b>   |
| 2 1/2" | 704150212 | <b>9,24</b>   | 704300212 | <b>9,51</b>   |
| 3"     | 704150003 | <b>10,70</b>  | 704300003 | <b>11,01</b>  |
| 4"     | 704150004 | <b>12,05</b>  | 704300004 | <b>12,44</b>  |
| 5"     | 704150005 | <b>14,44</b>  | 704300005 | <b>14,86</b>  |
| 6"     | 704150006 | <b>19,17</b>  | 704300006 | <b>20,33</b>  |
| 8"     | 704150008 | <b>26,99</b>  | 704300008 | <b>30,76</b>  |
| 10"    | 704150010 | <b>36,50</b>  | 704300010 | <b>38,58</b>  |
| 12"    | 704150012 | <b>48,97</b>  | 704300012 | <b>49,51</b>  |
| 14"    | 704150014 | <b>54,21</b>  | 704300014 | <b>56,75</b>  |
| 16"    | 704150016 | <b>69,99</b>  | 704300016 | <b>71,88</b>  |
| 18"    | 704150018 | <b>92,86</b>  | 704300018 | <b>96,91</b>  |
| 20"    | 704150020 | <b>112,38</b> | 704300020 | <b>115,35</b> |
| 24"    | 704150024 | <b>141,57</b> | 704300024 | <b>157,50</b> |



# Specialisti del vapore





**a richiesta  
on request**

**Riduttori di pressione  
e valvole di sfioro  
Pressure reducing  
and relief valves**

**RIDUTTORE DI PRESSIONE  
PRESSURE REDUCING VALVE**



|                              |
|------------------------------|
| Per acqua   For water        |
| Ottone   Brass               |
| Ø 1/2" ÷ 4"                  |
| PN 25                        |
| 0° C./+80° C.                |
| Filettatura   Thread GAS/BSP |

**RIDUTTORE DI PRESSIONE  
PRESSURE REDUCING VALVE**



|                                |
|--------------------------------|
| Per acqua   For water          |
| Acciaio inox   Stainless steel |
| Ø 1/2" - 1" - 1 1/2" - 2"      |
| PN 40                          |
| 0° C./+70° C.                  |
| Filettatura   Thread GAS/BSP   |

**RIDUTTORE DI PRESSIONE  
PRESSURE REDUCING VALVE**



|  |
|--|
| Per acqua   For water                                    |
| Ghisa sferoidale   Ductile iron                          |
| DN 50 ÷ DN 150   |
| PN 40  |
| 0° C./+70° C.  |
| Flangiatura   Flanges drilled<br>EN 1092-2   ANSI 150 RF |

**RIDUTTORE DI PRESSIONE  
PRESSURE REDUCING VALVE**



|   |
|---|
| Per vapore, aria compressa, acqua, gas<br>For steam, compressed air, water, gases |
| Acciaio al carbonio   Carbon steel  |
| Ø 1/2" ÷ 1"   |
| PN 25   |
| 0° C./+210° C.  |
| Filettatura   Thread GAS/BSP  |

**RIDUTTORE DI PRESSIONE  
PRESSURE REDUCING VALVE**



|   |
|---|
| Per vapore, aria compressa, acqua, gas<br>For steam, compressed air, water, gases |
| Acciaio al carbonio   Carbon steel  |
| DN 15 ÷ DN 25   |
| PN 25   |
| 0° C./+210° C.  |
| Flangiatura   Flanges drilled<br>EN 1092-2   ANSI 150 RF                          |

**RIDUTTORE DI PRESSIONE  
PRESSURE REDUCING VALVE**



|   |
|---|
| Per vapore, aria compressa, acqua, gas<br>For steam, compressed air, water, gases |
| Acciaio inox   Stainless steel  |
| Ø 1/2" ÷ 1"   |
| PN 25   |
| 0° C./+210° C.  |
| Filettatura   Thread GAS/BSP  |

**RIDUTTORE DI PRESSIONE  
PRESSURE REDUCING VALVE**



|   |
|---|
| Per vapore, aria compressa, acqua, gas<br>For steam, compressed air, water, gases |
| Acciaio inox   Stainless steel  |
| DN 15 ÷ DN 25   |
| PN 25   |
| 0° C./+210° C.  |
| Flangiatura   Flanges drilled<br>EN 1092-2   ANSI 150 RF                          |

**RIDUTTORE DI PRESSIONE  
PRESSURE REDUCING VALVE**



|   |
|---|
| Per vapore, aria compressa, acqua, gas<br>For steam, compressed air, water, gases |
| Acciaio al carbonio   Carbon steel  |
| DN 15 ÷ DN 100  |
| PN 16 - PN 40   |
| 0° C./+250° C.  |
| Flangiatura   Flanges drilled EN 1092-2   |

**RIDUTTORE DI PRESSIONE  
PRESSURE REDUCING VALVE**



|   |
|---|
| Per vapore, aria compressa, acqua, gas<br>For steam, compressed air, water, gases |
| Acciaio inox   Stainless steel  |
| DN 15 ÷ DN 100  |
| PN 16 - PN 40   |
| 0° C./+250° C.  |
| Flangiatura   Flanges drilled EN 1092-2   |

**RIDUTTORE DI PRESSIONE  
PRESSURE REDUCING VALVE**



|  |
|--|
| Per acqua e vapore   For water and steam                         |
| Ghisa sferoidale   Ductile iron                                  |
| Acciaio al carbonio   Carbon steel                               |
| Acciaio Inox   Stainless steel                                   |
| DN 15 ÷ DN 100   |
| PN 16 - PN 40  |
| 0° C./+250° C.   |
| Flangiatura   Flanges drilled<br>EN 1092-2 PN 16 - PN 25 - PN 40 |

**PNEUMATICA DI REGOLAZIONE A 2 VIE  
2-WAY PNEUMATIC CONTROL VALVE**



|   |
|---|
| Ghisa sferoidale   Ductile iron                       |
| Acciaio al carbonio   Carbon steel                    |
| Acciaio Inox   Stainless steel                        |
| DN 15 ÷ DN 200  |
| PN 25 - PN 40   |
| -15° C./+210° C.                                      |
| Flangiatura   Flanges drilled<br>EN 1092-2   ANSI 150 |

**IDROVALVOLA DI RIDUZIONE DELLA PRESSIONE A VALLE  
PRESSURE REDUCING VALVE**



|   |
|---|
| Per acqua   For water                   |
| Ghisa sferoidale   Ductile iron         |
| DN 40 ÷ DN 400                          |
| PN 25                                   |
| 0° C./+70° C.                           |
| Flangiatura   Flanges drilled EN 1092-2 |

**SFIORATRICE DI PRESSIONE  
PRESSURE RELIEF-SUSTAINING VALVE**



|                                |
|--------------------------------|
| Per acqua   For water          |
| Acciaio inox   Stainless steel |
| Ø 1"                           |
| PN 25                          |
| 0° C./+70° C.                  |
| Filettatura   Thread GAS/BSP   |

**SFIORATRICE DI PRESSIONE  
PRESSURE RELIEF-SUSTAINING VALVE**



|  |
|--|
| Per acqua   For water                                    |
| Ghisa sferoidale   Ductile iron                          |
| DN 50 ÷ DN 150   |
| PN 40  |
| 0° C./+70° C.  |
| Flangiatura   Flanges drilled<br>EN 1092-2   ANSI 150 RF |

**SFIORATRICE DI PRESSIONE  
PRESSURE RELIEF-SUSTAINING VALVE**



|   |
|---|
| Per acqua e vapore   For water and steam                              |
| Ghisa sferoidale   Ductile iron<br>Acciaio al carbonio   Carbon steel |
| DN 15 ÷ DN 100  |
| PN 25 - PN 40   |
| -10° C./+350° C.   +400° C.   |
| Flangiatura   Flanges drilled<br>EN 1092-2 PN 16 - PN 25 - PN 40      |

**a richiesta  
on request**

**Valvole di sicurezza  
Safety valves**

**A SCARICO LIBERO  
FREE DISCHARGE**



|  |
|--|
| Ottone   Acciaio inox<br>Brass   Stainless steel |
| Ø 1/4" ÷ 2"                                      |
| Filettatura   Thread GAS/BSP   NPT               |

**A SCARICO CONVOGLIATO  
PIPE DISCHARGE**



|  |
|--|
| Ottone   Acciaio inox<br>Brass   Stainless steel |
| Ø 3/8" ÷ 4"                                      |
| Filettatura   Thread GAS/BSP   NPT               |

**A SCARICO CONVOGLIATO  
PIPE DISCHARGE**



|  |
|--|
| Ghisa   Acciaio al carbonio   Acciaio inox<br>Cast iron   Carbon steel   Stainless steel |
| DN 20 ÷ DN 250   |
| Flangiatura   Flanges drilled<br>EN 1092-2   ANSI  |

a richiesta  
on request

Scaricatori di condensa  
Steam traps  
Separatori di condensa  
Humidity separators

**SCARICATORE TERMOSTATICO  
THERMOSTATIC STEAM TRAP**



|  |
|--|
| Acciaio al carbonio   Carbon steel                             |
| DN 15 ÷ DN 25  |
| PN 40  |
| -10° C./+450° C.   |
| Filettatura   Thread GAS/BSP   NPT                             |
| Flangiatura   Flanges drilled<br>EN 1092-2   ANSI 150 - 300 RF |
| Saldare di tasca   Socket weld<br>Saldare di testa   Butt weld |

**SCARICATORE TERMOSTATICO  
THERMOSTATIC STEAM TRAP**



|  |
|--|
| Acciaio al carbonio   Carbon steel                             |
| DN 40 - DN 50  |
| PN 40  |
| -10° C./+450° C.   |
| Filettatura   Thread GAS/BSP   NPT                             |
| Saldare di tasca   Socket weld<br>Saldare di testa   Butt weld |
| Flangiatura   Flanges drilled<br>EN 1092-2   ANSI 300 RF       |

**SCARICATORE TERMOSTATICO  
THERMOSTATIC STEAM TRAP**



|                                    |
|------------------------------------|
| AISI 304                           |
| Ø 1/4" ÷ 3/4"                      |
| PN 40                              |
| -20° C./+400° C.                   |
| Filettatura   Thread GAS/BSP   NPT |



**SCARICATORE TERMODINAMICO  
THERMODINAMIC STEAM TRAP**



|                                    |
|------------------------------------|
| Acciaio al carbonio   Carbon steel |
| Ø 1/2" ÷ 1"                        |
| PN 63                              |
| -10° C./+300° C.                   |
| Filettatura   Thread GAS/BSP   NPT |
| Saldare di tasca   Socket weld     |

**SCARICATORE TERMODINAMICO  
THERMODINAMIC STEAM TRAP**



|  |
|--|
| Acciaio al carbonio   Carbon steel                       |
| DN 15 ÷ DN 25  |
| PN 40  |
| -10° C./+300° C.   |
| Flangiatura   Flanges drilled<br>EN 1092-2   ANSI 150 RF |

**SCARICATORE TERMODINAMICO  
THERMODINAMIC STEAM TRAP**



|                                    |
|------------------------------------|
| Acciaio inox   Stainless steel     |
| Ø 1/2" ÷ 1"                        |
| PN 63                              |
| -10° C./+300° C.                   |
| Filettatura   Thread GAS/BSP   NPT |
| Saldare di tasca   Socket weld     |

**SCARICATORE TERMODINAMICO  
THERMODINAMIC STEAM TRAP**



|  |
|--|
| Acciaio inox   Stainless steel                           |
| DN 15 ÷ DN 25  |
| PN 40  |
| -10° C./+300° C.   |
| Flangiatura   Flanges drilled<br>EN 1092-2   ANSI 150 RF |

**SCARICATORE A GALLEGGIANTE  
BALL FLOAT STEAM TRAP**



|  |
|--|
| Ghisa sferoidale   Ductile iron                          |
| Ø 1/2" ÷ 2"  |
| DN 15 ÷ DN 50  |
| PN 16  |
| -10° C./+250° C.   |
| Filettatura   Thread GAS/BSP   NPT                       |
| Flangiatura   Flanges drilled<br>EN 1092-2   ANSI 150 RF |

**SCARICATORE A GALLEGGIANTE  
BALL FLOAT STEAM TRAP**



|  |
|--|
| Ghisa sferoidale   Ductile iron                                      |
| Ø 1/2" ÷ 2"  |
| DN 15 ÷ DN 50  |
| PN 40  |
| -10° C./+300° C.   |
| Filettatura   Thread GAS/BSP   NPT                                   |
| Saldare di tasca   Socket weld                                       |
| Flangiatura   Flanges drilled<br>EN 1092-2 PN 40   ANSI 150 - 300 RF |



**SCARICATORE A GALLEGGIANTE  
BALL FLOAT STEAM TRAP**



|                                     |
|-------------------------------------|
| Acciaio inox   Stainless steel      |
| Ø 1/2" ÷ 2"                         |
| DN 15 ÷ DN 50                       |
| PN 40                               |
| -10° C./+300° C.                    |
| Filettatura   Thread GAS/BSP   NPT  |
| Saldare di tasca   Socket weld      |
| Flangiatura   Flanges drilled       |
| EN 1092-2 PN 40   ANSI 150 - 300 RF |

**SCARICATORE A SECCHIELLO ROVESCiato  
INVERTED BUCKET STEAM TRAP**



|                                    |
|------------------------------------|
| Ghisa grigia   Cast iron           |
| Ø 1/2" ÷ 1"                        |
| DN 15 ÷ DN 25                      |
| PN 16                              |
| -10° C./+250° C.                   |
| Filettatura   Thread GAS/BSP   NPT |
| Flangiatura   Flanges drilled      |
| EN 1092-2   ANSI 150 RF            |

**SCARICATORI A SECCHIELLO ROVESCiato  
INVERTED BUCKET STEAM TRAPS**



|                                     |
|-------------------------------------|
| Acciaio inox   Stainless steel      |
| Ø 1/2" ÷ 1"                         |
| DN 15 ÷ DN 25                       |
| PN 40                               |
| -10° C./+380° C.                    |
| Filettatura   Thread GAS/BSP   NPT  |
| Saldare di tasca   Socket weld      |
| Flangiatura   Flanges drilled       |
| EN 1092-2 PN 40   ANSI 150 - 300 RF |

**SEPARATORI DI CONDENSA  
HUMIDITY SEPARATORS**



|                                    |
|------------------------------------|
| Acciaio al carbonio   Carbon steel |
| Acciaio inox   Stainless steel     |
| Ø 1/2" ÷ 2"                        |
| PN 16 - PN 40                      |
| -10° C./+300° C.                   |
| Filettatura   Thread GAS/BSP   NPT |

**SEPARATORI DI CONDENSA  
HUMIDITY SEPARATORS**



|                                    |
|------------------------------------|
| Acciaio al carbonio   Carbon steel |
| Acciaio inox   Stainless steel     |
| DN 15 ÷ DN 300                     |
| PN 16 - PN 40                      |
| -10° C./+300° C.                   |
| Flangiatura   Flanges drilled      |
| EN 1092-2 PN 16 - PN 40            |
| ANSI 150 - 300 RF                  |



a richiesta  
on request

**Eliminatori d'aria  
e Valvole rompivuoto**  
**Automatic air release valves  
and Vacuum breakers**

**ELIMINATORE D'ARIA PER LIQUIDI  
AIR VENT FOR LIQUID**



|                                |
|--------------------------------|
| Acciaio inox   Stainless steel |
| Ø 1/2" - 3/4"                  |
| PN 16 / PN 40                  |
| +150° C. / +300° C.            |
| Filettatura   Thread GAS/BSP   |

**ELIMINATORE D'ARIA PER VAPORE  
AIR VENT FOR STEAM**



|                              |
|------------------------------|
| Ottone   Brass               |
| Ø 1/2"                       |
| PN 16                        |
| 0° C./+200° C.               |
| Filettatura   Thread GAS/BSP |

**VALVOLA ROMPIVUOTO  
VACUUM BREAKER**



|                                    |
|------------------------------------|
| Acciaio inox   Stainless steel     |
| Ø 1/2"                             |
| PN 16                              |
| 0° C./+220° C.                     |
| Filettatura   Thread GAS/BSP   NPT |



a richiesta  
on request

**Valvole di termoregolazione**  
**Thermal regulating valves**

**VALVOLA TERMOREGOLATRICE A 2 VIE E 3 VIE  
2-WAYS AND 3-WAYS SELF-ACTING VALVE**



|                              |
|------------------------------|
| Bronzo   Bronze              |
| Ø 1/2" ÷ 2"                  |
| PN 16                        |
| Filettatura   Thread GAS/BSP |

**VALVOLA TERMOREGOLATRICE A 2 VIE E 3 VIE  
2-WAYS AND 3-WAYS SELF-ACTING VALVE**



|  |
|--|
| Ghisa grigia   Cast iron                   |
| Ghisa sferoidale   Ductile iron            |
| DN 15 ÷ DN 150                             |
| PN 16                                      |
| Flangiatura   Flanges drilled<br>EN 1092-2 |

**a richiesta  
on request**

**Valvole di defangazione  
Intermittent blowdown valves**

**VALVOLA DI DEFANGAZIONE MANUALI  
MANUAL INTERMITTENT BLOWDOWN VALVE**



|  |
|--|
| Acciaio al carbonio   Carbon steel                                   |
| DN 20 ÷ DN 50  |
| PN 40  |
| -10° C./+400° C.   |
| Flangiatura   Flanges drilled<br>EN 1092-2 PN 40   ANSI 150 - 300 RF |

**VALVOLA DI DEFANGAZIONE AUTOMATICA  
AUTOMATIC INTERMITTENT BLOWDOWN VALVE**



|  |
|--|
| Acciaio al carbonio   Carbon steel                                   |
| DN 20 ÷ DN 50  |
| PN 40  |
| -10° C./+400° C.   |
| Flangiatura   Flanges drilled<br>EN 1092-2 PN 40   ANSI 150 - 300 RF |



**a richiesta  
on request**

**Valvole a spillo  
Needle valves**

**VALVOLA A SPILLO  
NEEDLE VALVE**



|                              |
|------------------------------|
| Bronzo   Bronze              |
| Ø 1/4" ÷ 4"                  |
| PN 16                        |
| -10° C./+90° C.              |
| Filettatura   Thread GAS/BSP |

**VALVOLA A SPILLO  
NEEDLE VALVE**



|                                    |
|------------------------------------|
| A105 / LF2 / AISI 316L             |
| Ø 1/2" ÷ 2"                        |
| SERIE 3000 - 6000                  |
| -29° C. (LF2 -46° C.) / +200° C.   |
| Filettatura   Thread GAS/BSP - NPT |

**VALVOLA A SPILLO  
NEEDLE VALVE**



|   |
|---|
| A105 / LF2 / AISI 316L                          |
| Ø 1/2" ÷ 2"                                     |
| SERIE 3000 - 6000                               |
| -29° C. (LF2 -46° C.) / +200° C.                |
| Flangiatura/Flanges drilled<br>EN 1092-2   ANSI |

**VALVOLA A SPILLO PORTAMANOMETRO  
NEEDLE VALVE PRESSURE GAUGE**



|                                    |
|------------------------------------|
| A105 / LF2 / AISI 316L             |
| Ø 1/4" ÷ 1/2"                      |
| SERIE 3000 - 6000                  |
| -29° C. (LF2 -46° C.) / +200° C.   |
| Filettatura   Thread GAS/BSP - NPT |

**VALVOLA A SPILLO PORTAMANOMETRO  
NEEDLE VALVE PRESSURE GAUGE**



|                                    |
|------------------------------------|
| A105 / LF2 / AISI 316L             |
| Ø 1/4" ÷ 1/2"                      |
| SERIE 3000 - 6000                  |
| -29° C. (LF2 -46° C.) / +200° C.   |
| Filettatura   Thread GAS/BSP - NPT |

**VALVOLA PORTAMANOMETRO  
PRESSURE GAUGE VALVE**



|                              |
|------------------------------|
| Ottone   Brass               |
| Ø 1/4" ÷ 1/2"                |
| PN 10                        |
| 0° C./+90° C.                |
| Filettatura   Thread GAS/BSP |

a richiesta  
on request

Valvole di bilanciamento  
Balancing valves

**MOD.STAD VALVOLA DI BILANCIAMENTO  
BALANCING VALVE**



|                              |
|------------------------------|
| Ametal®                      |
| Ø 1/2" ÷ 2"                  |
| PN 20                        |
| -20° C./+120° C.             |
| Filettatura   Thread GAS/BSP |

**MOD.STAF-SG VALVOLA DI BILANCIAMENTO  
BALANCING VALVE**



|   |
|---|
| Ghisa sferoidale   Ductile iron         |
| DN 20 ÷ DN 50                           |
| PN 25                                   |
| -20° C./+120° C.                        |
| Flangiatura   Flanges drilled EN 1092-2 |

**MOD.STAF VALVOLA DI BILANCIAMENTO  
BALANCING VALVE**



|   |
|---|
| Ghisa grigia   Cast iron                |
| DN 65 ÷ DN 200                          |
| PN 16                                   |
| -20° C./+120° C.                        |
| Flangiatura   Flanges drilled EN 1092-2 |



**VALVOLA A GALLEGGIANTE  
BALL FLOAT VALVE**



|   |
|---|
| Ottone   Brass                                  |
| Ø 3/8" - 1/2"                                   |
| Sfera   Ball<br>Rame   Copper<br>Ø 85 - 100 mm. |
| Filettatura   Thread GAS/BSP                    |

**VALVOLA A GALLEGGIANTE  
BALL FLOAT VALVE**



|  |
|--|
| Ottone   Brass                                   |
| Ø 3/4" ÷ 2"                                      |
| Sfera   Ball<br>Rame   Copper<br>Ø 120 ÷ 300 mm. |
| Filettatura   Thread GAS/BSP                     |

**VALVOLA A GALLEGGIANTE  
BALL FLOAT VALVE**



|  |
|--|
| Acciaio inox   Stainless steel                                   |
| Ø 3/8" ÷ 2"  |
| Sfera   Ball<br>Acciaio inox   Stainless steel<br>Ø 75 ÷ 300 mm. |
| Filettatura   Thread GAS/BSP                                     |

**VALVOLA A GALLEGGIANTE  
BALL FLOAT VALVE**



|   |
|---|
| Ghisa sferoidale   Ductile iron                         |
| Ø 1" - 1 1/4"   |
| Sfera   Ball<br>Polietilene   Polyethylene<br>Ø 140 mm. |
| Filettatura   Thread GAS/BSP                            |

**VALVOLA A GALLEGGIANTE  
BALL FLOAT VALVE**



|   |
|---|
| Ghisa sferoidale   Ductile iron   |
| DN 40 ÷ DN 300  |
| Galleggiante   Float<br>Acciaio inox   Stainless steel<br>Ø 220 ÷ 500 mm. |
| Flangiatura   Flanges drilled<br>EN 1092-2                                |





**a richiesta  
on request**

**Rubinetti a maschio  
Plug valves**

**A 2 VIE  
2-WAYS**



Bronzo | Bronze

Ø 3/8" ÷ 3"

Filettatura | Thread GAS/BSP

**A 3 VIE  
3-WAYS**



Bronzo | Bronze

Ø 1/2" ÷ 3"

Filettatura | Thread GAS/BSP

**A 2 VIE  
2-WAYS**



Ghisa | Cast iron

DN 20 ÷ DN 150

Flangiatura | Flanges drilled  
EN 1092-2

**A 3 VIE  
3-WAYS**



Ghisa | Cast iron

DN 25 ÷ DN 150

Flangiatura | Flanges drilled  
EN 1092-2

**CHIAVE DI MANOVRA  
OPERATING HANDLE**



Ottone | Brass



a richiesta  
on request

## Elettrovalvole Solenoid Valves

### SERVOAZIONATA A MEMBRANA DIAPHRAGM SERVOASSISTED



|   |
|---|
| Ottone   Brass                                      |
| Normalmente chiusa   Normally closed<br>Ø 1/4" - 3" |
| PN 25 1/4" ÷ 1"   PN 20 1 1/4" ÷ 3"                 |
| Normalmente aperta   Normally open<br>Ø 1/4" - 2"   |
| PN 25   |
| Filettatura   Thread GAS/BSP                        |

### SERVOAZIONATA A MEMBRANA DIAPHRAGM SERVOASSISTED



|   |
|---|
| Acciaio inox   Stainless steel                      |
| Normalmente chiusa   Normally closed<br>Ø 3/8" - 1" |
| PN 25   |
| Normalmente aperta   Normally open<br>Ø 3/8" - 1"   |
| PN 25   |
| Filettatura   Thread GAS/BSP                        |

### COMANDO DIRETTO A MEMBRANA DIRECT OPERATED



|   |
|---|
| Ottone   Brass  |
| Normalmente chiusa   Normally closed<br>Ø 3/8" - 3/4" |
| PN 5  |
| Filettatura   Thread GAS/BSP                          |

### COMANDO DIRETTO AD OTTURATORE DIRECT OPERATED



|   |
|---|
| Ottone   Brass  |
| Normalmente chiusa   Normally closed<br>Ø 1/8" - 1/2" |
| PN 80   |
| Normalmente aperta   Normally open<br>Ø 1/8" - 1/2"   |
| PN 50   |
| Filettatura   Thread GAS/BSP                          |

### COMANDO DIRETTO AD OTTURATORE DIRECT OPERATED



|   |
|---|
| Acciaio inox   Stainless steel                        |
| Normalmente chiusa   Normally closed<br>Ø 1/4" - 1/2" |
| PN 100  |
| Normalmente aperta   Normally open<br>Ø 1/4" - 1/2"   |
| PN 50   |
| Filettatura   Thread GAS/BSP                          |

**INTERFACCIA NAMUR  
NAMUR INTERFACE**



3/2 e 5/2 vie | 3/2 and 5/2-way

Ø 1/8" - 1/4"

Monostabile e Bistabile  
Monostable and Bistable

**TIPOLOGIE DISPONIBILI | TYPES AVAILABLE**

Bobina con connettore IP 65 | Solenoid with connector IP65

Terminal box metallico IP66 - IP67 - IP68 | Metallic terminal box IP66 - IP67 - IP68

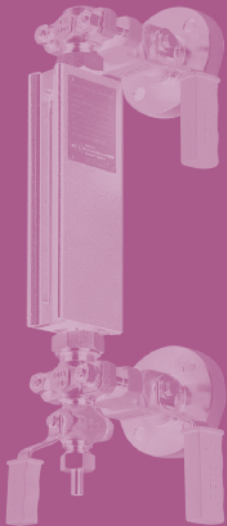
Antideflagrante | Explosion proof

Sicurezza intrinseca | Intrinsically safe

**CERTIFICAZIONI DISPONIBILI | CERTIFICATES**

ATEX - IECEX - EAC - NEMA - FM - CSA - UL - KOSHA - NEPSI

a richiesta  
on request



**Indicatori di livello  
Level gauges**

**CON TUBO DI VETRO  
GLASS TUBE LEVEL GAUGE**



Ottone | Acciaio al carbonio | Acciaio inox  
Brass | Carbon steel | Stainless steel

Flangiatura/Flanges drilled  
EN 1092-2 PN 16 | ANSI 150  
DN 15 ÷ DN 25

Filettatura | Thread GAS/BSP | NPT  
Ø 1/2" - 3/4"

Saldare di testa | Butt weld

**A RIFLESSIONE  
REFLEX LEVEL GAUGE**



Acciaio al carbonio | Acciaio inox  
Carbon steel | Stainless steel

Flangiatura/Flanges drilled  
EN 1092-2 PN 40 | ANSI 150 - 600 RF  
DN 15 ÷ DN 25

Filettatura | Thread GAS/BSP | NPT  
Ø 1/2" - 3/4"

**A TRASPARENZA  
TRANSPARENT LEVEL GAUGE**



Acciaio al carbonio | Acciaio inox  
Carbon steel | Stainless steel

Flangiatura/Flanges drilled  
EN 1092-2 PN 40 | ANSI 150 ÷ 600 RF  
DN 15 ÷ DN 25

Filettatura | Thread GAS/BSP | NPT  
Ø 1/2" - 3/4"

**MAGNETICO  
MAGNETIC LEVEL GAUGE**



|   |
|---|
| Acciaio inox   Stainless steel  |
| Flangiatura/Flanges drilled<br>EN 1092-2 PN 40   ANSI 150 - 300 RF<br>DN 15 ÷ DN 25 |
| Filettatura   Thread GAS/BSP   NPT<br>Ø 1/2" - 1"                                   |



**a richiesta  
on request**

**Manometri  
Pressure gauges**

**MANOMETRO  
PRESSURE GAUGE**



|  |
|--|
| Cassa   Case<br>Plastica   Plastic<br>Ø 40 ÷ 100 mm.                                       |
| Attacco   Connection<br>Ottone   Brass<br>Radiale   Posteriore<br>Lower mount   Back mount |
| Filettatura   Thread GAS/BSP   |

**MANOMETRO  
PRESSURE GAUGE**



|  |
|--|
| Cassa   Case<br>Acciaio verniciato   Painted steel<br>Ø 40 ÷ 150 mm.                       |
| Attacco   Connection<br>Ottone   Brass<br>Radiale   Posteriore<br>Lower mount   Back mount |
| Filettatura   Thread GAS/BSP   |

**MANOMETRO CON RIEMPIMENTO DI LIQUIDO  
PRESSURE GAUGE WITH LIQUID FILLING**



|   |
|---|
| Cassa   Case<br>Acciaio inox   Stainless steel<br>Ø 40 ÷ 200 mm.  |
| Attacco   Connection<br>Ottone / Acciaio inox   Brass / Stainless steel<br>Radiale   Posteriore<br>Lower mount   Back mount |
| Filettatura   Thread GAS/BSP - NPT  |

**MANOMETRO IN ACCIAIO INOX  
PRESSURE GAUGE IN STAINLESS STEEL**



Cassa | Case  
Acciaio inox | Stainless steel  
Ø 40 ÷ 200 mm.

Attacco | Connection  
Acciaio inox | Stainless steel  
Radiale | Posteriore  
Lower mount | Back mount

Filettatura | Thread GAS/BSP - NPT

**MANOMETRO A MEMBRANA  
DIAPHRAGM PRESSURE GAUGE**



Cassa | Case  
Acciaio inox | Stainless steel  
Ø 100 - 150 mm.

Attacco | Connection  
Bronzo / Acciaio inox | Bronze / Stainless steel  
Radiale | Lower mount

Filettatura | Thread GAS/BSP - NPT

**MANOMETRO CON CONTATTI ELETTRICI  
PRESSURE GAUGE WITH SWITCH CONTACTS**



Cassa | Case  
Acciaio inox | Stainless steel  
Ø 60 ÷ 200 mm.

Attacco | Connection  
Ottone / Acciaio inox | Brass / Stainless steel  
Radiale | Lower mount

Filettatura | Thread GAS/BSP - NPT

**ALTRI STRUMENTI DISPONIBILI**

Vuotometri | Manovuotometri  
Idrometri | Manometri differenziali  
Trasmettitori di pressione  
Termocoppie | Termoresistenze

**ALTRE TIPOLOGIE DI MONTAGGIO**

a Parete - a Cruschetto - ad Incasso

**ALSO AVAILABLE**

For vacuum | Hydrometer  
Pressure transmitter | Thermocouple  
Resistance Thermometer

**DIFFERENT INSTALLATIONS:**

Surface or panel mounting flange

**SEPARATORE A MEMBRANA  
DIAPHRAGM SEAL**



Acciaio inox | Stainless steel  
Filettato | Threaded GAS/BSP - NPT  
Flangiato | Flanged EN 1092-1 | ANSI

**SIFONE  
PRESSURE GAUGE SYPHON**



Ottone | Brass  
Acciaio al carbonio | Carbon steel  
Acciaio inox | Stainless steel  
Filettato | Threaded GAS/BSP - NPT  
Flangiato | Flanged EN 1092-1 | ANSI

**VALVOLA A SPILLO PORTAMANOMETRO  
NEEDLE VALVE PRESSURE GAUGE**



|                                    |
|------------------------------------|
| A105 / LF2 / AISI 316L             |
| Ø 1/4" ÷ 1/2"                      |
| SERIE 3000 - 6000                  |
| -29° C. (LF2 -46° C.) / +200° C.   |
| Filettatura   Thread GAS/BSP - NPT |

**VALVOLA A SPILLO PORTAMANOMETRO  
NEEDLE VALVE PRESSURE GAUGE**



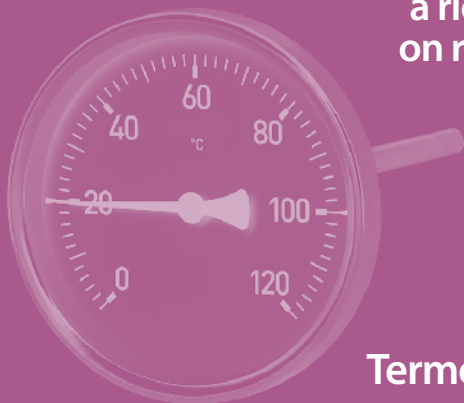
|                                    |
|------------------------------------|
| A105 / LF2 / AISI 316L             |
| Ø 1/4" ÷ 1/2"                      |
| SERIE 3000 - 6000                  |
| -29° C. (LF2 -46° C.) / +200° C.   |
| Filettatura   Thread GAS/BSP - NPT |

**VALVOLA PORTAMANOMETRO  
PRESSURE GAUGE VALVE**



|                              |
|------------------------------|
| Ottone   Brass               |
| Ø 1/4" ÷ 1/2"                |
| PN 10                        |
| 0° C./+90° C.                |
| Filettatura   Thread GAS/BSP |

a richiesta  
on request



Termometri  
Thermometers

**TERMOMETRO BIMETALLICO  
BIMETAL THERMOMETER**



|  |
|--|
| Cassa   Case<br>Acciaio zincato   Galvanized steel<br>Ø 60 ÷ 100 mm.                       |
| Attacco   Connection<br>Ottone   Brass<br>Radiale   Posteriore<br>Lower mount   Back mount |
| Filettatura   Thread GAS/BSP   |



**TERMOMETRO BIMETALLO  
BIMETAL THERMOMETER**



Cassa | Case  
Acciaio inox | Stainless steel  
Ø 60 ÷ 200 mm.

Attacco | Connection  
Acciaio inox | Stainless steel  
Radiale | Posteriore  
Lower mount | Back mount

Filettatura | Thread GAS/BSP - NPT

**TERMOMETRO A DILATAZIONE  
GAS-ACTUATED THERMOMETER**



Cassa | Case  
Acciaio verniciato | Painted steel  
Ø 80 ÷ 200 mm.

Attacco | Connection  
Ottone | Brass  
Radiale | Posteriore  
Lower mount | Back mount

Filettatura | Thread GAS/BSP

**TERMOMETRO A DILATAZIONE  
GAS-ACTUATED THERMOMETER**



Cassa | Case  
Acciaio inox | Stainless steel  
Ø 100 - 160 mm.

Attacco | Connection  
Acciaio inox | Stainless steel  
Radiale | Posteriore  
Lower mount | Back mount

Filettatura | Thread GAS/BSP - NPT

**TERMOMETRO CON CONTATTI ELETTRICI  
THERMOMETER WITH SWITCH CONTACTS**



Cassa | Case  
Acciaio inox | Stainless steel  
Ø 60 ÷ 200 mm.

Attacco | Connection  
Ottone / Acciaio inox | Brass / Stainless steel  
Radiale | Lower mount

Filettatura | Thread GAS/BSP - NPT

**POZZETTO TERMOMETRICO  
THERMOWELL**



Ottone | Brass  
Acciaio inox | Stainless steel  
Filettato | Threaded GAS/BSP

**ALTRI STRUMENTI DISPONIBILI  
ALSO AVAILABLE**

Termocoppie | Termoresistenze  
Resistance Thermometer

**ALTRE TIPOLOGIE DI MONTAGGIO  
DIFFERENT INSTALLATIONS**

a Parete - a Cruscotto - ad Incasso  
Surface or panel mounting flange

#### NOTE LEGALI AL CATALOGO

1. *Spetta al cliente scegliere i prodotti adeguati alle sue applicazioni e verificare la compatibilità del fluido di processo con i materiali dei prodotti.*
2. *Il cliente è tenuto a conoscere e rispettare i regolamenti nazionali del paese di utilizzo applicabili ai prodotti.*
3. *Per ulteriori informazioni e/o chiarimenti si invita ad interpellare il ns. Ufficio Tecnico.*
4. *VALVOROBICA e AELLEBI si riservano di effettuare senza preavviso modifiche di carattere tecnico-costruttivo ai prodotti contenuti nel presente catalogo declinando ogni responsabilità in merito.*
5. *I pesi inseriti nel presente catalogo sono indicativi.*
6. *I prezzi potrebbero variare senza preavviso*

#### LEGAL NOTES

1. *It is up to the client to choose the products suited to their application and to verify the compatibility of the process fluid with the products material.*
2. *The client shall be aware of and keep to the final country's national regulations which are applicable to the products.*
3. *For any additional information or clarification, please address our Technical Department.*
4. *VALVOROBICA and AELLEBI reserves the right to make technical and manufacturing changes to the products shown in the present catalogue without any notice and responsibility.*
5. *The weights stated in the present catalogue are only indicative.*
6. *Prices are subject to change without prior notice*



Per consultare le condizioni generali di vendita di VALVOROBICA INDUSTRIALE S.P.A. collegati al seguente link:  
[https://www.valvorobica.eu/wp-content/uploads/Condizioni-general-di-vendita-Valvorobica\\_02\\_Ottobre-2023.pdf](https://www.valvorobica.eu/wp-content/uploads/Condizioni-general-di-vendita-Valvorobica_02_Ottobre-2023.pdf)

In order to check the general sales conditions of VALVOROBICA INDUSTRIALE S.P.A. please click on the following link:  
[https://www.valvorobica.eu/wp-content/uploads/Condizioni-general-di-vendita-Valvorobica\\_EN\\_Gennaio-2018.pdf](https://www.valvorobica.eu/wp-content/uploads/Condizioni-general-di-vendita-Valvorobica_EN_Gennaio-2018.pdf)



Per consultare le condizioni generali di vendita di AELLEBI S.R.L. collegati al seguente link:  
[https://www.aellebi.it/wp-content/uploads/2023/10/Condizioni-general-di-vendita-Aellebi\\_ITA\\_02\\_Ottobre-2023.pdf](https://www.aellebi.it/wp-content/uploads/2023/10/Condizioni-general-di-vendita-Aellebi_ITA_02_Ottobre-2023.pdf)

In order to check the general sales conditions of AELLEBI S.R.L. please click on the following link:  
[https://www.aellebi.it/wp-content/uploads/2023/09/Condizioni-general-di-vendita-Aellebi\\_EN\\_Gennaio-2018.pdf](https://www.aellebi.it/wp-content/uploads/2023/09/Condizioni-general-di-vendita-Aellebi_EN_Gennaio-2018.pdf)









Valvorobica Industriale Spa  
via G. Falcone, 2  
24050 Zanica (BG) Italia  
tel. +39 035 4245311  
commerciale@valvorobica.it  
www.valvorobica.it



Aellebi S.r.l.  
via Renolda snc  
25030 Castel Mella (BS) Italia  
tel. +39 030 872934  
info@aellebiberna.com  
www.aellebi.it

VALVOLE | FLANGE | TUBI | RACCORDI