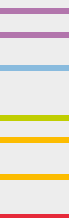


3



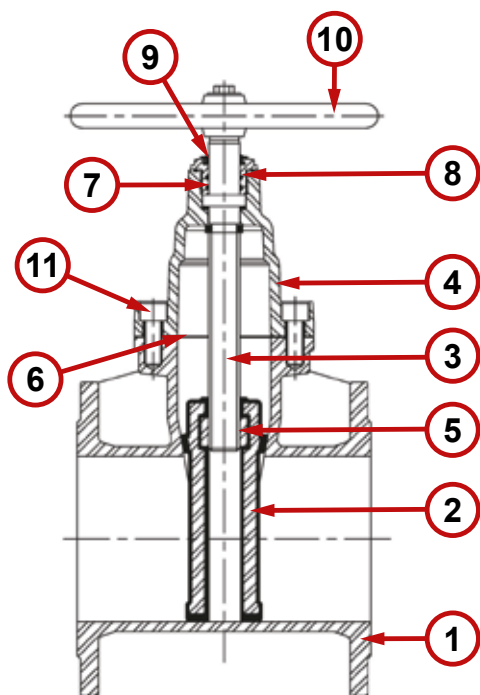
Saracinesche
Gate valves





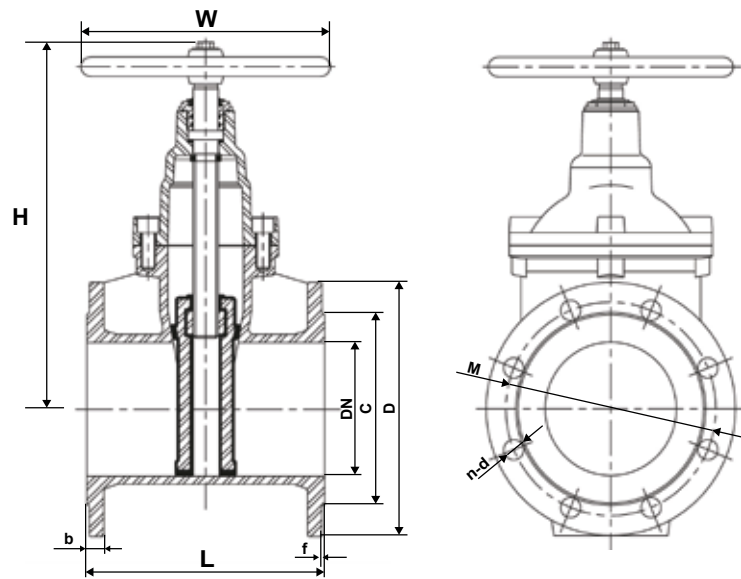
Saracinesca a corpo piatto a cuneo gommato

Short body resilient wedge gate valve



pos.	Denominazione / Part Name	Materiale / Materials
1	Corpo, Body	EN-GJS-400-15 (Epoxy coated)
2	Cuneo, Wedge	EN-GJS-400-15 + EPDM
3	Asta, Stem	AISI 431
4	Cappello, Bonnet	EN-GJS-400-15 (Epoxy coated)
5	Madrevite, Stem Nut	Ottone / Brass
6	Guarnizione, Gasket	EPDM
7	O-Ring	EPDM
8	Boccola, Bushing	Ottone / Brass
9	Parapolvere, Dust Guard	EPDM
10	Volantino, Handwheel	EN-GJS-400-15 (Epoxy coated)
11	Vite, Bolt	Acciaio galvanizzato / Galvanized steel - 8.8

Pressione nominale, Nominal pressure	PN 16
Temperatura di utilizzo, Working temperature	-10° C. / +85° C.
Flangiatura, Flanges drilled	EN 1092-2 PN 10 / PN 16
Scartamento, Face to Face	EN 558 Serie 14
Collaudo, Test	EN 12266-1
Norma di riferimento, Reference standard	EN 1171
Prodotto conforme al decreto del ministero della salute 6 Aprile 2004 n° 174 Certificato di prodotto n° ICIM-CAP-008674-00	



Dimensioni, Size

DN	L	D	M PN 10	M PN 16	C	b	f	n-d PN 10	n-d PN 16	H	W	Kg.
40	140	150	110	110	88	19	3	4-19	4-19	200	160	7,70
50	150	165	125	125	102	19	3	4-19	4-19	225	160	9,85
65	170	185	145	145	122	19	3	4-19	4-19	246	160	12,20
80	180	200	160	160	138	19	3	4-19	8-19	285	200	14,80
100	190	220	180	180	158	19	3	8-19	8-19	332	250	20,48
125	200	250	210	210	188	19	3	8-19	8-19	385	280	28,45
150	210	285	240	240	212	19	3	8-23	8-23	420	280	36,30
200	230	340	295	295	268	20	3	8-23	12-23	520	350	60,00
250	250	405	350	355	320	22	3	12-23	12-28	635	400	89,30
300	270	460	400	410	378	24,5	4	12-23	12-28	713	480	124,00



DN	Cod. PN 10	Cod. PN 16	€.
40	-	8001W040	98,85
50	-	8001W050	114,67
65	-	8001W065	134,53
80	8001W08010	8001W080	169,66
100	-	8001W100	224,64
125	-	8001W125	294,21
150	-	8001W150	379,03
200	8001W20010	8001W200	642,25
250	8001W25010	8001W250	954,64
300	8001W30010	8001W300	1240,08

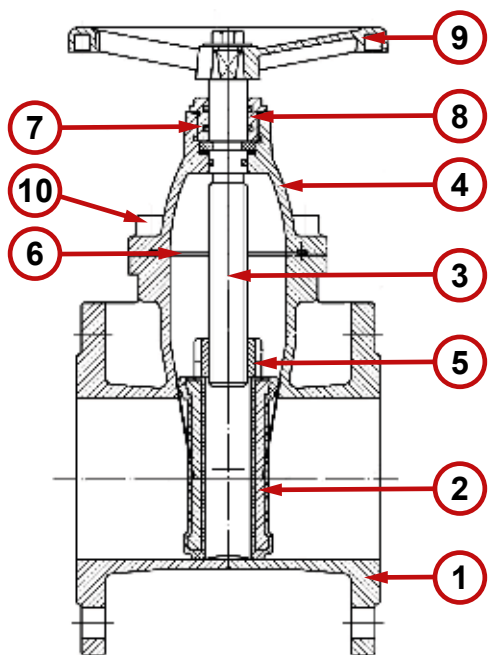


Certificato di prodotto n° ICIM-CAP-005674-00

Idonea all'utilizzo per acqua potabile / Suited to potable water

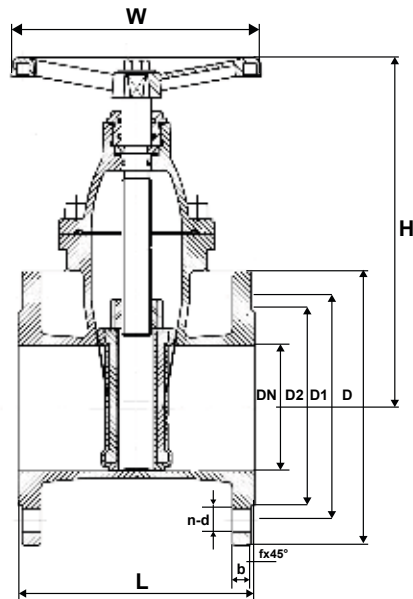


Saracinesca a corpo piatto a cuneo gommato - Serie E
Short body resilient wedge gate valve



pos.	Denominazione / Part Name	Materiale / Materials
1	Corpo, Body	EN-GJS-400-15 (Epoxy coated)
2	Cuneo, Wedge	EN-GJS-400-15 + EPDM
3	Asta, Stem	AISI 420 (1.4021)
4	Cappello, Bonnet	EN-GJS-400-15 (Epoxy coated)
5	Madrevite, Stem Nut	Ottone / Brass
6	Guarnizione, Gasket	EPDM
7	O-Ring	EPDM
8	Boccola, Bushing	Ottone / Brass
9	Volantino, Handwheel	EN-GJS-400-15 (Epoxy coated)
10	Vite, Bolt	Acciaio galvanizzato / Galvanized steel

Pressione nominale, Nominal pressure	PN 16
Temperatura di utilizzo, Working temperature	0° C. / +70° C.
Flangiatura, Flanges drilled	EN 1092-2 PN 10 / PN 16
Scartamento, Face to Face	EN 558 Serie 14
Collaudo, Test	EN 12266-1



Dimensioni, Size

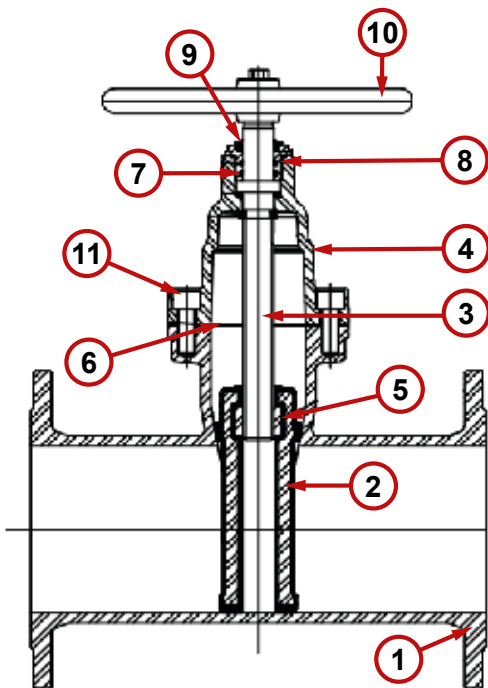
DN	L	D	D1 PN 10	D1 PN 16	D2	b	f	n-d PN 10	n-d PN 16	H	W	Kg.
40	140	150	110	110	84	18	3	4-19	4-19	184	160	7,70
50	150	165	125	125	99	19	3	4-19	4-19	195	160	9,85
65	170	185	145	145	119	19	3	4-19	4-19	222	160	12,20
80	180	200	160	160	133	19	3	4-19	8-19	251	200	14,80
100	190	220	180	180	154	19	3	8-19	8-19	282	200	18,30
125	200	250	210	210	184	19	3	8-19	8-19	340	250	28,30
150	210	285	240	240	210	19	3	8-23	8-23	379	250	33,00
200	230	340	295	295	265	20	3	8-23	12-23	461	320	55,50
250	250	405	350	355	319	22	3	12-23	12-28	559	400	89,30
300	270	460	400	410	370	24,5	4	12-23	12-28	639	480	124,00




DN	Codice PN 10	Codice PN 16	€.
100	-	8001E100	214,44
125	-	8001E125	290,32
150	-	8001E150	361,99
200	8001E20010	8001E200	560,89

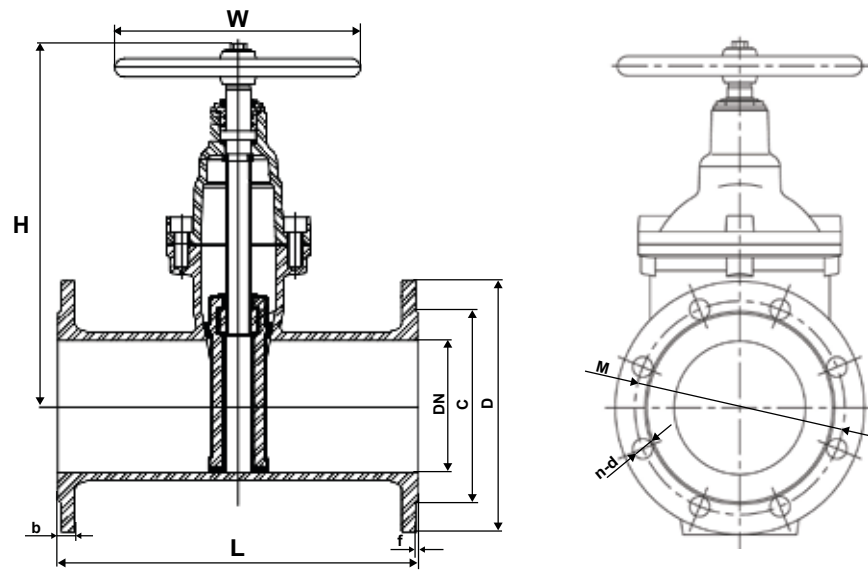


Saracinesca a corpo ovale a cuneo gommato
Long body resilient wedge gate valve



pos.	Denominazione / Part Name	Materiale / Materials
1	Corpo, Body	EN-GJS-400-15 (Epoxy coated)
2	Cuneo, Wedge	EN-GJS-400-15 + EPDM
3	Asta, Stem	AISI 431
4	Cappello, Bonnet	EN-GJS-400-15 (Epoxy coated)
5	Madrevite, Stem Nut	Ottone / Brass
6	Guarnizione, Gasket	EPDM
7	O-Ring	EPDM
8	Boccola, Bushing	Ottone / Brass
9	Parapolvere, Dust Guard	EPDM
10	Volantino, Handwheel	EN-GJS-400-15 (Epoxy coated)
11	Vite, Bolt	Acciaio galvanizzato / Galvanized steel - 8.8

Pressione nominale, Nominal pressure	PN 16
Temperatura di utilizzo, Working temperature	-10° C. / +85° C.
Flangiatura, Flanges drilled	EN 1092-2 PN 10 / PN 16
Scartamento, Face to Face	EN 558 Serie 15
Collaudo, Test	EN 12266-1
Norma di riferimento, Reference standard	EN 1171
Prodotto conforme al decreto del ministero della salute 6 Aprile 2004 n° 174 Certificato di prodotto n° ICIM-CAP-008674-00	



Dimensioni, Size

DN	L	D	M	C	b	f	n-d	H	W	Kg.
50	250	165	125	99	19	3	4-19	225	130	10,8
65	270	185	145	118	19	3	4-19	246	130	13,4
80	280	200	160	132	19	3	8-19	285	150	16,4
100	300	220	180	156	19	3	8-19	332	185	22,8
125	325	250	210	184	19	3	8-19	385	185	34
150	350	285	240	211	19	3	8-23	420	195	43,5
200	400	340	295	266	20	3	12-23	520	225	72,5
250	450	405	355	319	22	3	12-28	635	245	113
300	500	460	410	370	24,5	4	12-28	713	285	148



DN	Codice	€.
50	8002W050	126,32
65	8002W065	147,44
80	8002W080	188,34
100	8002W100	255,05
125	8002W125	328,15
150	8002W150	415,90
200	8002W200	744,04
250	8002W250	1087,99
300	8002W300	1411,47

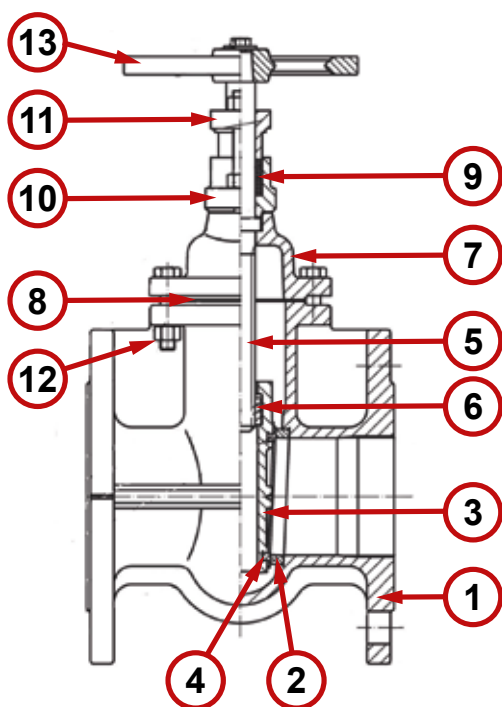


Certificato di prodotto n° ICIM-CAP-005674-00

Idonea all'utilizzo per acqua potabile / Suited to potable water

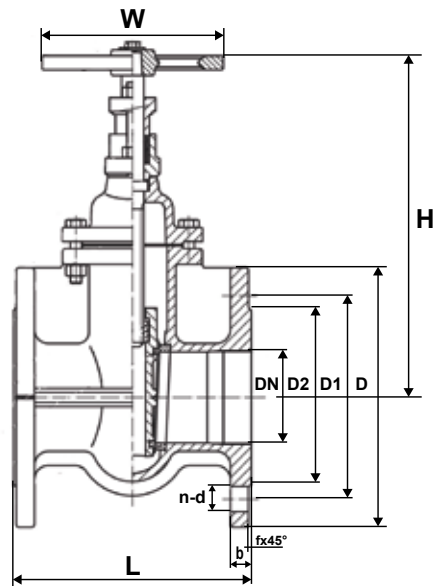


Saracinesca a corpo piatto
Flat body gate valve



pos.	Denominazione / Part Name	Materiale / Materials
1	Corpo, Body	EN-GJS-400-15
2	Sede del corpo, Body seat	CuSn5Zn5Pb5
3	Cuneo, Wedge	EN-GJS-400-15
4	Sede del cuneo, Wedge seat	CuSn5Zn5Pb5
5	Asta, Stem	AISI 420
6	Madrevite, Stem Nut	CuZn38Mn2Pb2
7	Cappello, Bonnet	EN-GJS-400-15
8	Guarnizione, Gasket	Grafite / Graphite
9	Baderna, Packing	Grafite / Graphite
10	Portastoppa, Stuffing box	EN-GJS-400-15
11	Premistoppa, Packing gland	EN-GJS-400-15
12	Vite, Bolt	DIN 17100 RSt 37-2
13	Volantino, Handwheel	EN-GJL-250

Pressione nominale, Nominal pressure	PN 16
Temperatura di utilizzo, Working temperature	-10° C. / +80° C.
Flangiatura, Flanges drilled	EN 1092-2 PN 16
Scartamento, Face to Face	EN 558 Serie 14
Collaudo, Test	EN 12266-1
Norma di riferimento, Reference standard	EN 1171



Dimensioni, Size

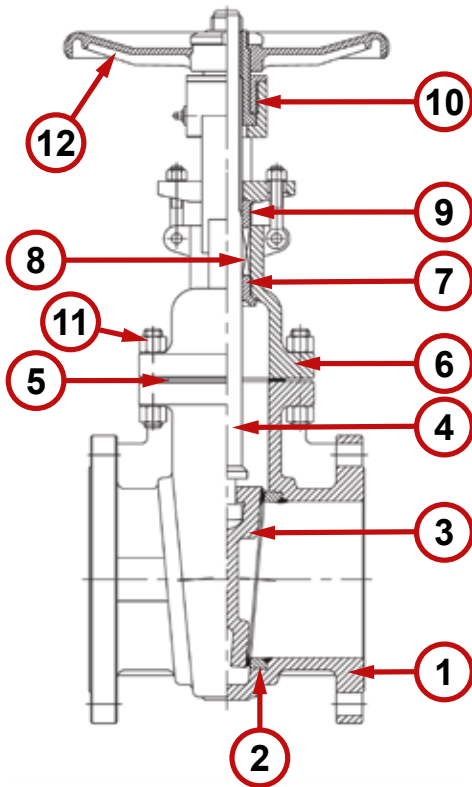
DN	L	D	D1 PN 10	D1 PN 16	D2	b	f	n-d PN 10	n-d PN 16	H	W	Kg.
40	140	150	110	110	80	16	2	4-19	4-19	245	135	8,5
50	150	165	125	125	102	16	2	4-19	4-19	255	135	11
65	170	185	145	145	124	16	2	4-19	4-19	277	135	13
80	180	200	160	160	140	17	2	4-19	8-19	303	165	18
100	190	220	180	180	158	17	2	8-19	8-19	340	185	23
125	200	250	210	210	188	18	3	8-19	8-19	387	185	32
150	210	285	240	240	212	20	3	8-23	8-23	454	195	43,5
200	230	340	295	295	268	21	3	8-23	12-23	538	225	65
250	250	405	350	355	320	23	3	12-23	12-28	629	245	105
300	270	460	400	410	378	24	4	12-23	12-28	730	285	140



DN	Codice	€.
40	8003040	a richiesta
50	8003050	131,80
65	8003065	152,97
80	8003080	184,04
100	8003100	259,57
125	8003125	349,98
150	8003150	468,27
200	8003200	737,17
250	8003250	1181,98
300	8003300	1587,82

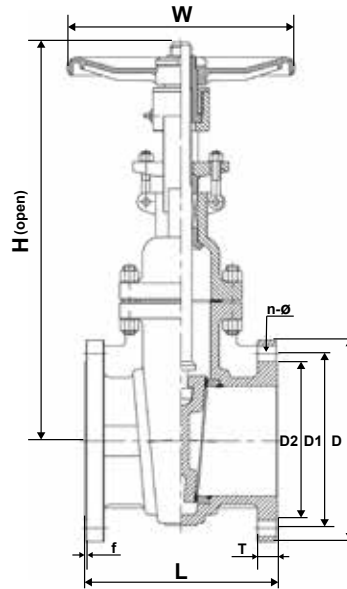


Saracinesca ASME classe 150 lbs A216 WCB / trim 8
Cast steel gate valve ASME class 150 lbs



pos.	Denominazione / Part Name	Materiale / Materials
1	Corpo, Body	A216 WCB
2	Sede del corpo, Body seat	A105 + STL Face
3	Cuneo, Wedge	A216 WCB + 13CR
4	Asta, Stem	13CR
5	Guarnizione, Gasket	AISI 304 + Graphite
6	Cappello, Bonnet	A216 WCB
7	Portastoppa, Stuffing box	WCB + 13CR
8	Baderna, Packing	Grafite / Graphite
9	Premistoppa, Packing gland	WCB + 13CR
10	Madrevite, Stem Nut	QT450
11	Vite, Bolt	A193 B7/2H
12	Volantino, Handwheel	EN-GJL-250

Pressione nominale, Nominal pressure	150 LBS
Temperatura di utilizzo, Working temperature	-29° C. / +425° C.
Flangiatura, Flanges drilled	ASME B16.5
Scartamento, Face to Face	ASME B16.10
Design	API 600
Pressure Test	API STD.598



Dimensioni, Size

DN	L	H	D	D1	D2	f	n - ø	T	W	Kg.
2"	178	403	152	120,5	92	1,6	4 - 19	16	200	17,5
2 1/2"	190	435	178	139,5	105	1,6	4 - 19	17,5	200	22,5
3"	203	485	190	152,5	127	1,6	4 - 19	19	250	29,5
4"	229	587	229	190,5	157	1,6	8 - 19	24	250	45
5"	254	673	254	216	186	1,6	8 - 22	24	280	65
6"	267	767	279	241,5	216	1,6	8 - 22	26	280	70
8"	292	955	345	298,5	270	1,6	8 - 22	29	350	115
10"	330	1146	406	362	324	1,6	12 - 25	31	450	164
12"	356	1328	483	432	381	1,6	12 - 25	32	500	254

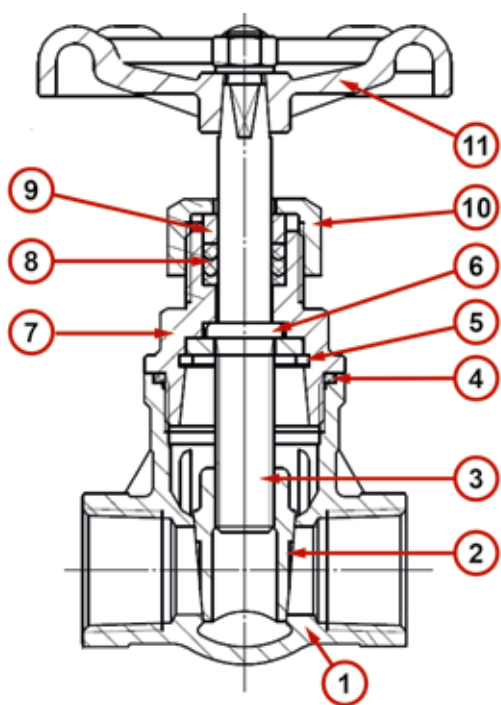


CE

DN	Codice	€.
2"	8008002	299,74
2 1/2"	8008212	a richiesta
3"	8008003	470,80
4"	8008004	703,01
5"	8008005	a richiesta
6"	8008006	1049,53
8"	8008008	1885,48
10"	8008010	2429,57
12"	8008012	3490,87

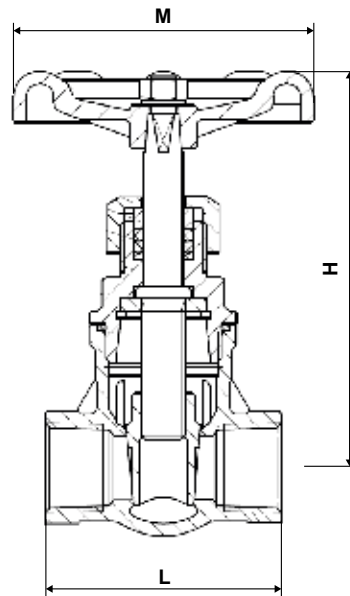


Saracinesca in AISI 316 filettata F/F
Threaded gate valve in stainless steel



pos.	Denominazione / Part Name	Materiale / Materials
1	Corpo, Body	AISI 316 - CF8M (1.4408)
2	Cuneo, Wedge	AISI 316
3	Asta, Stem	AISI 316
4	Guarnizione, Gasket	PTFE
5	Anello, Ring	PTFE
6	Rondella, Washer	AISI 304
7	Cappello, Bonnet	AISI 316 - CF8M (1.4408)
8	Baderna, Packing	PTFE
9	Premistoppa, Packing gland	AISI 316 - CF8M (1.4408)
10	Dado, Bonnet nut	AISI 304
11	Volantino, Handwheel	Ghisa / cast iron

Pressione nominale, Nominal pressure	PN 10
Temperatura di utilizzo, Working temperature	-20° C. / +180° C.
Filettatura, Thread	ISO 7/1 Rp
Collaudo, Test	EN 12266-1





Dimensioni, Size

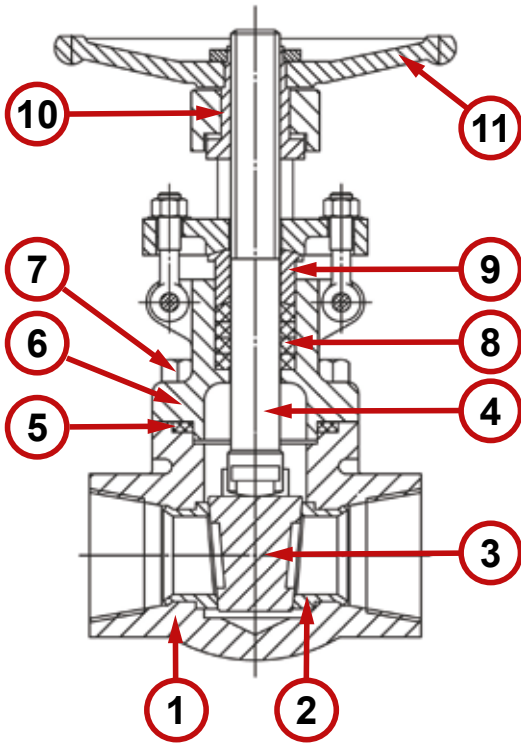
\emptyset	L	H	M	Kg.
1/2"	53	98	65	0,40
3/4"	57	104	72	0,52
1"	64	115	78	0,69
1 1/4"	73	125	98	1,07
1 1/2"	76	137	98	1,36
2"	88	160	108	2,08



DN	Codice	€.
1/2"	8010102	39,98
3/4"	8010304	43,93
1"	8010001	56,01
1 1/4"	8010114	72,83
1 1/2"	8010112	97,84
2"	8010002	133,73

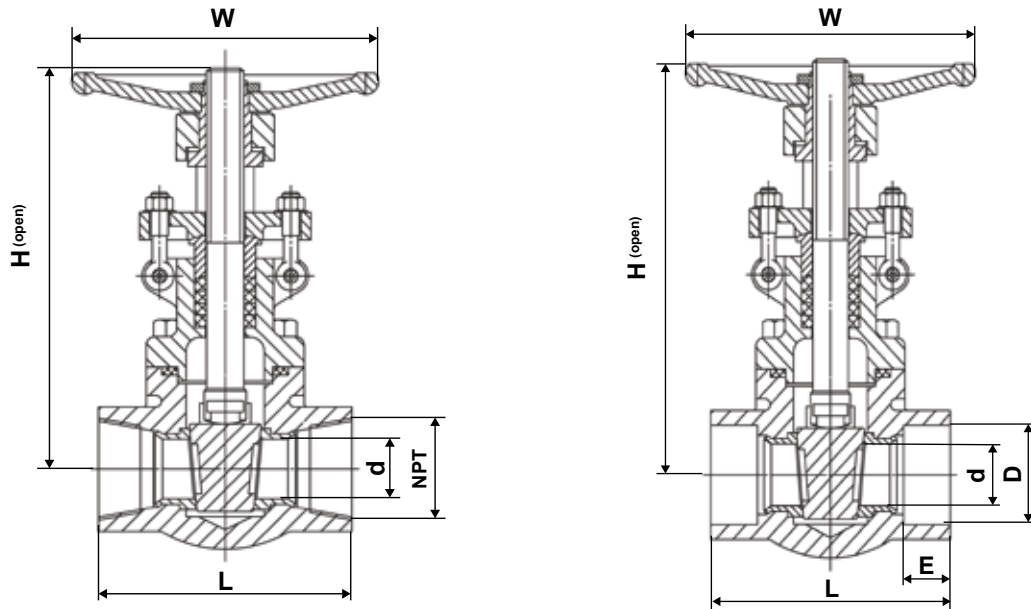


Saracinesca classe 800 lbs 
A105N / trim 8 - Passaggio ridotto
Forged steel gate valve class 800 lbs - Reduced bore 



pos.	Denominazione / Part Name	Materiale / Materials
1	Corpo, Body	ASTM A105N
2	Sede del corpo, Body seat	AISI 410 (1.4006) + STL
3	Cuneo, Wedge	AISI 420 (1.4021)
4	Asta, Stem	AISI 410 (1.4006)
5	Guarnizione, Gasket	Graphite + AISI 304 (1.4350)
6	Cappello, Bonnet	ASTM A105N
7	Vite, Bolt	ASTM A193 B7M
8	Baderna, Packing	Grafite / Graphite
9	Premistoppa, Packing gland	ASTM A105N
10	Madrevite, Stem Nut	AISI 410 (1.4006)
11	Volantino, Handwheel	ASTM A47 32510

Pressione nominale, Nominal pressure	Class 800 LBS
Temperatura di utilizzo, Working temperature	-29° C. / +425° C.
Connessioni, Connections	NPT ANSI B1.20.1 / SW
NACE Material	NACE MR-0175
Design	API 602
Pressure Test	API STD.598



Dimensioni, Size

Ø	L	d	D	E	H	W	Kg.
1/2"	79	10,5	21,8	9,6	166	100	1,94
3/4"	92	13,5	27,2	12,7	169	100	2,1
1"	111	18	33,9	12,7	193	125	3,45
1 1/4"	120	23	42,7	12,7	230	160	5,34
1 1/2"	120	29	48,8	12,7	246	160	5,77
2"	140	36	61,2	16	283	180	9,31

Mod. 8105-F (NPT)

Mod. 8105-S (SW)



CE

DN	8105-F Codice	€.	8105-S Codice	€.
1/2"	8105F102	61,23	8105S102	61,23
3/4"	8105F304	65,52	8105S304	65,52
1"	8105F001	89,70	8105S001	89,70
1 1/4"	8105F114	139,54	8105S114	139,54
1 1/2"	8105F112	165,91	8105S112	165,91
2"	8105F002	249,34	8105S002	249,34

SARACINESCA IN OTTONE FILETTATA

Threaded brass gate valve

Mod. 156



Corpo/Body	Ottone / Brass	DN	Codice	€.
		1/2"	I156102	15,03
		3/4"	I156304	21,12
Cuneo/Wedge	Ottone / Brass	1"	I156001	28,57
		1 1/4"	I156114	37,84
Pressione nominale Nominal pressure	PN 16	1 1/2"	I156112	49,57
		2"	I156002	74,05
Temperatura di utilizzo Working temperature	0° C. / +150° C.	2 1/2"	I156212	130,70
		3"	I156003	178,67
Filettatura Thread	ISO 228	4"	I156004	321,54



CORPO PIATTO - VITE INTERNA SHORT BODY - INSIDE SCREW



Ghisa grigia Cast iron
DN 40 ÷ DN 300
PN 10
-10° C./+120° C.
Flangiatura Flanges drilled EN 1092-2 PN 10

CORPO PIATTO - VITE ESTERNA SHORT BODY - OUTSIDE SCREW



Ghisa grigia Cast iron
DN 40 ÷ DN 300
PN 10
-10° C./+120° C.
Flangiatura Flanges drilled EN 1092-2 PN 10

CORPO OVALE - VITE INTERNA LONG BODY - INSIDE SCREW



Ghisa grigia Cast iron
DN 40 ÷ DN 300
PN 16
-10° C./+120° C.
Flangiatura Flanges drilled EN 1092-2 PN 16

**CORPO OVALE - VITE ESTERNA
LONG BODY - OUTSIDE SCREW**



Ghisa grigia Cast iron
DN 40 ÷ DN 300
PN 16
-10° C./+120° C.
Flangiatura Flanges drilled EN 1092-2 PN 16

**CORPO PIATTO CHIUSURA RAPIDA
SHORT BODY QUICK-CLOSING**



Ghisa grigia Cast iron
DN 40 ÷ DN 300
PN 10
-10° C./+120° C.
Flangiatura Flanges drilled EN 1092-2 PN 10

**CORPO PIATTO - VITE INTERNA
SHORT BODY - INSIDE SCREW**



Acciaio al carbonio Acciaio Inox Carbon steel Stainless steel
DN 50 ÷ DN 800
PN 16
-10° C./+450° C.
Flangiatura Flanges drilled EN 1092-2 PN 10 - 16

**CORPO PIATTO - VITE ESTERNA
SHORT BODY - OUTSIDE SCREW**



Acciaio al carbonio Acciaio Inox Carbon steel Stainless steel
DN 50 ÷ DN 800
PN 16
-10° C./+450° C.
Flangiatura Flanges drilled EN 1092-2 PN 10 - 16

**CORPO OVALE - VITE INTERNA
LONG BODY - INSIDE SCREW**



Acciaio al carbonio Acciaio Inox Carbon steel Stainless steel
PN 40 DN 50 ÷ DN 150 PN 25 DN 200 ÷ DN 800
-10° C./+450° C.
Flangiatura Flanges drilled EN 1092-2 PN 16 - 25 - 40

**CORPO OVALE - VITE ESTERNA
LONG BODY - OUTSIDE SCREW**



Acciaio al carbonio Acciaio Inox Carbon steel Stainless steel
PN 40 DN 50 ÷ DN 150 PN 25 DN 200 ÷ DN 800
-10° C./+450° C.
Flangiatura Flanges drilled EN 1092-2 PN 16 - 25 - 40

CORPO CILINDRICO - VITE ESTERNA
CYLINDRICAL BODY - OUTSIDE SCREW



Acciaio al carbonio | Acciaio Inox
Carbon steel | Stainless steel

DN 50 ÷ DN 400

PN 63

-10° C./+450° C.

Flangiatura | Flanges drilled
EN 1092-2 PN 40 - 63

CORPO CILINDRICO - VITE ESTERNA
CYLINDRICAL BODY - OUTSIDE SCREW



Acciaio al carbonio | Acciaio Inox
Carbon steel | Stainless steel

DN 50 ÷ DN 300

PN 100

-10° C./+450° C.

Flangiatura | Flanges drilled
EN 1092-2 PN 100

GHIGLIOTTINA
KNIFE GATE VALVE



Ghisa grigia | Acciaio Inox
Cast iron | Stainless steel

DN 50 ÷ DN 1000

Flangiatura | Flanges drilled
EN 1092-2 PN 10 | ANSI 150

GHIGLIOTTINA CHIUSURA RAPIDA
QUICK-CLOSING KNIFE GATE VALVE



Ghisa grigia | Acciaio Inox
Cast iron | Stainless steel

DN 50 ÷ DN 300

Flangiatura | Flanges drilled
EN 1092-2 PN 10 | ANSI 150

GHIGLIOTTINA CON CILINDRO PNEUMATICO E MOTORE ELETTRICO
KNIFE GATE VALVE WITH PNEUMATIC CYLINDER AND ELECTRIC ACTUATOR



Ghisa grigia | Acciaio Inox
Cast iron | Stainless steel

DN 50 ÷ DN 1000

Flangiatura | Flanges drilled
EN 1092-2 PN 10 | ANSI 150

CAST STEEL GATE VALVE



A 216 WCB | AISI 316

Ø 2" ÷ 36"

ANSI 150 - 300 - 600

-29° C./+425° C.

Flangiatura | Flanges drilled
ANSI 150 - 300 - 600 RF

FLANGIATA | FLANGED



Bronzo Bronze
DN 15 ÷ DN 150
PN 16
-10° C./+90° C.
Flangiatura Flanges drilled PN 6 - 10 - 16 ANSI 150

CHIUSURA RAPIDA
QUICK-CLOSING GATE VALVE



Bronzo Bronze
Ø 3/8" ÷ 4"
PN 10
0° C./+90° C.
Filettatura Thread GAS/BSP

Specialisti del vapore

