



**Scaricatori di condensa a galleggiante - mod. FLT21**  
*float and thermostatic steam traps*



**FILETTATO**  
**Threaded**



Denominazione / Part Name	Materiale / Materials
<b>Corpo, Body</b>	P250H/1.0460
<b>Coperchio, Cover</b>	GJS-400-15/0.7040
<b>Guarnizione, Gasket</b>	Acciaio inox/Grafite Stainless Steel/Graphite
<b>Galleggiante, Float</b>	AISI 304/1.4301
<b>Eliminatore d'aria, Automatic air vent</b>	Acciaio inox; Bimetallico Stainless steel; Bimetallic
<b>Pressione massima, Max. operating pressure</b>	14 bar
<b>Temperatura massima, Max. operating temperature</b>	250° C.
<b>**Connessioni, **Connections</b>	Filettato femmina ISO7/1 Rp (BS21) Female screwed ISO7/1 Rp (BS21)

\*\*Connessioni a richiesta: NPT

\*\*Connections on request: NPT

**Modelli disponibili**  
**Available models**

FLT21-4,5 ΔP max 4,5  
FLT21-10 ΔP max 10  
FLT21-14 ΔP max 14

Ø	Codice	€.
1/2" - ΔP 4,5	SCGA1104-FLT2145	<b>a richiesta</b>
1/2" - ΔP 10	SCGA1104-FLT2110	<b>a richiesta</b>
1/2" - ΔP 14	SCGA1104-FLT2114	<b>a richiesta</b>
3/4" - ΔP 4,5	SCGA1105-FLT2145	<b>a richiesta</b>
3/4" - ΔP 10	SCGA1105-FLT2110	<b>a richiesta</b>
3/4" - ΔP 14	SCGA1105-FLT2114	<b>a richiesta</b>
1" - ΔP 4,5	SCGA1106-FLT2145	<b>a richiesta</b>
1" - ΔP 10	SCGA1106-FLT2110	<b>a richiesta</b>
1" - ΔP 14	SCGA1106-FLT2114	<b>a richiesta</b>

**FLANGIATO**  
**Flanged**



Denominazione / Part Name	Materiale / Materials
<b>Corpo, Body</b>	GJS-400-15/0.7040
<b>Coperchio, Cover</b>	GJS-400-15/0.7040
<b>Guarnizione, Gasket</b>	Acciaio inox/Grafite Stainless Steel/Graphite
<b>Galleggiante, Float</b>	AlSI 304/1.4301
<b>Eliminatore d'aria, Automatic air vent</b>	Acciaio inox; Bimetallico Stainless steel; Bimetallic
<b>Pressione massima, Max. operating pressure</b>	14 bar
<b>Temperatura massima, Max. operating temperature</b>	250° C.
<b>**Connessioni, **Connections</b>	Flangiato EN1092-1 PN 16 Flanged EN1092-1 PN 16

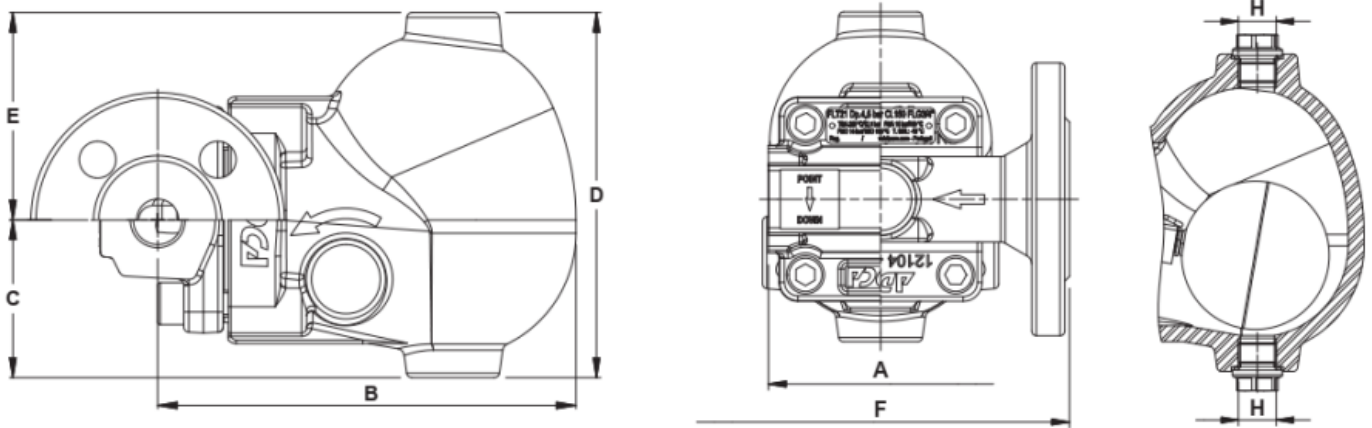
\*\*Connessioni a richiesta: Flangiato ANSI 150

\*\*Connections on request: Flanged ANSI 150

**Modelli disponibili**  
**Available models**

FLT21-4,5 ΔP max 4,5  
FLT21-10 ΔP max 10  
FLT21-14 ΔP max 14

Ø	Codice	€.
DN 15 - ΔP 4,5	SCGA3D015-FLT2145	<b>a richiesta</b>
DN 15 - ΔP 10	SCGA3D015-FLT2110	<b>a richiesta</b>
DN 15 - ΔP 14	SCGA3D015-FLT2114	<b>a richiesta</b>
DN 20 - ΔP 4,5	SCGA3D020-FLT2145	<b>a richiesta</b>
DN 20 - ΔP 10	SCGA3D020-FLT2110	<b>a richiesta</b>
DN 20 - ΔP 14	SCGA3D020-FLT2114	<b>a richiesta</b>
DN 25 - ΔP 4,5	SCGA3D025-FLT2145	<b>a richiesta</b>
DN 25 - ΔP 10	SCGA3D025-FLT2110	<b>a richiesta</b>
DN 25 - ΔP 14	SCGA3D025-FLT2114	<b>a richiesta</b>



Portata / Flow rate capacity (Kg/h)										
Mod.	Ø - DN	Pressione differenziale/Differential pressure (bar)								
		0,5	1	1,5	2	4,5	7	10	12	14
FLT21-4,5	1/2" ÷ 1" / DN 15 ÷ DN 25	305	395	455	500	680	-	-	-	-
FLT21-10	1/2" ÷ 1" / DN 15 ÷ DN 25	235	330	400	440	630	694	705	-	-
FLT21-14	1/2" ÷ 1" / DN 15 ÷ DN 25	220	277	318	365	481	556	654	691	710

Dimensioni / Dimensions (mm)											
Ø - DN	Filettato/Threaded							PN 16		ANSI 150	
	A	B	C	D	E	H*	Kg	F	Kg	F	Kg
1/2" - DN 15	95	160	60	139	79	3/8"	4,9	150	6,2	150	5,8
3/4" - DN 20	95	160	60	139	79	3/8"	4,8	150	6,7	150	6,1
1" - DN 25	95	160	60	139	79	3/8"	4,7	150	7,4	150	7,2

\*Di serie, nelle versioni con flange EN o filettatura femmina ISO 7 Rp, queste connessioni sono con filettatura femmina ISO 228.

Nelle versioni con flange ASME o filettatura femmina NPT, queste connessioni sono con filettatura femmina NPT.

\*As standard, in versions with EN flanges or female ISO 7 Rp threads, these connections are female threaded ISO 228.

In versions with ASME flanges or female NPT threads, these connections are female threaded NPT.



**Scaricatori di condensa a galleggiante  
flangiato - mod. FLT25**  
*float and thermostatic steam traps flanged*



Denominazione / Part Name	Materiale / Materials
Corpo, Body	GJS-400-15/0.7040
Coperchio, Cover	GJS-400-15/0.7040
Guarnizione, Gasket	Acciaio inox/Grafite Stainless Steel/Graphite
Galleggiante, Float	AISI 304/1.4301
Eliminatore d'aria, Automatic air vent	Acciaio inox; Bimetallico Stainless steel; Bimetallic
Pressione massima, Max. operating pressure	14 bar
Temperatura massima, Max. operating temperature	250° C.
**Connessioni, **Connections	Flangiato EN1092-1 PN 16 Flanged EN1092-1 PN 16

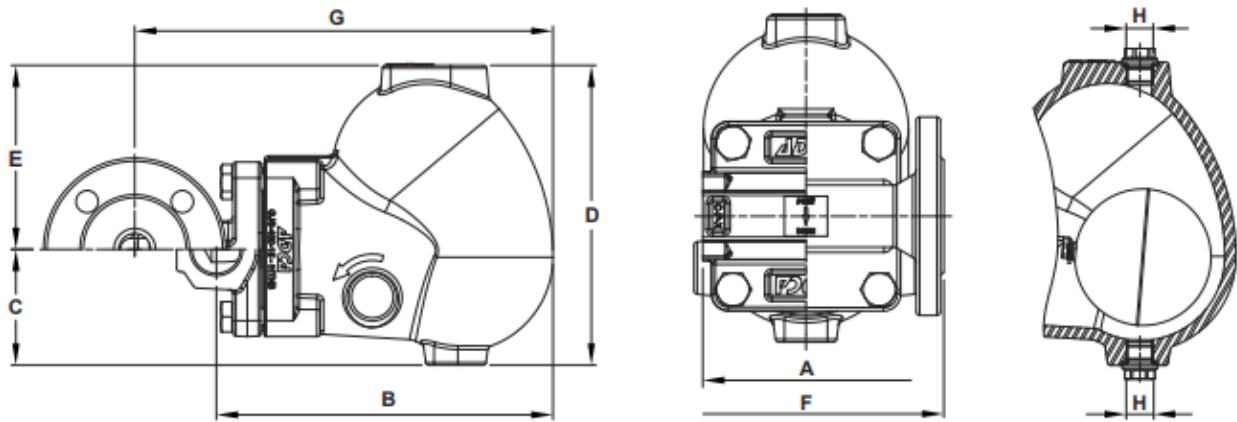
\*\*Connessioni a richiesta: Filettato femmina ISO 7 Rp o NPT- Flangiato ANSI 150

\*\*Connections on request: Female threaded ISO 7 Rp or NPT - Flanged ANSI 150

**Modelli disponibili**  
**Available models**

FLT25-4,5 ΔP max 4,5  
FLT25-10 ΔP max 10  
FLT25-14 ΔP max 14

Ø	Codice	€.
DN 25 - ΔP 4,5	SCGA3D025-FLT2545	a richiesta
DN 25 - ΔP 10	SCGA3D025-FLT2510	a richiesta
DN 25 - ΔP 14	SCGA3D025-FLT2514	a richiesta



Portata / Flow rate capacity (Kg/h)										
Mod.	Ø - DN	Pressione differenziale/Differential pressure (bar)								
		0,5	1	1,5	2	4,5	7	10	12	14
FLT25-4,5	1" / DN 25	900	1250	1490	1630	2490	-	-	-	-
FLT25-10	1" / DN 25	445	610	705	850	1285	1670	1820	-	-
FLT25-14	1" / DN 25	335	445	515	600	885	1150	1350	1500	1610

Dimensioni / Dimensions (mm)														
Ø - DN	Filettato/Threaded							PN 16				ANSI 150		
	A	B	C	D	E	H*	Kg	F	G	Kg	F	G	Kg	
1" - DN 25	120	212	73	189	116	3/8"	8,9	160	264	12	160	264	11,9	

\*Di serie, nelle versioni con flange EN o filettatura femmina ISO 7 Rp, queste connessioni sono con filettatura femmina ISO 228. Nelle versioni con flange ASME o filettatura femmina NPT, queste connessioni sono con filettatura femmina NPT.

\*As standard, in versions with EN flanges or female ISO 7 Rp threads, these connections are female threaded ISO 228. In versions with ASME flanges or female NPT threads, these connections are female threaded NPT.



**Scaricatori di condensa a galleggiante  
flangiato - mod. FLT27**  
*float and thermostatic steam traps flanged*



Denominazione / Part Name	Materiale / Materials
Corpo, Body	GJS-400-15/0.7040
Coperchio, Cover	GJS-400-15/0.7040
Guarnizione, Gasket	Acciaio inox/Grafite Stainless Steel/Graphite
Galleggiante, Float	AISI 304/1.4301
Eliminatore d'aria, Automatic air vent	Acciaio inox; Bimetallico Stainless steel; Bimetallic
Pressione massima, Max. operating pressure	14 bar
Temperatura massima, Max. operating temperature	250° C.
**Connessioni, **Connections	Flangiato EN1092-1 PN 16 Flanged EN1092-1 PN 16

\*\*Connessioni a richiesta: Filettato femmina ISO 7 Rp o NPT- Flangiato ANSI 150

\*\*Connections on request: Female threaded ISO 7 Rp or NPT - Flanged ANSI 150

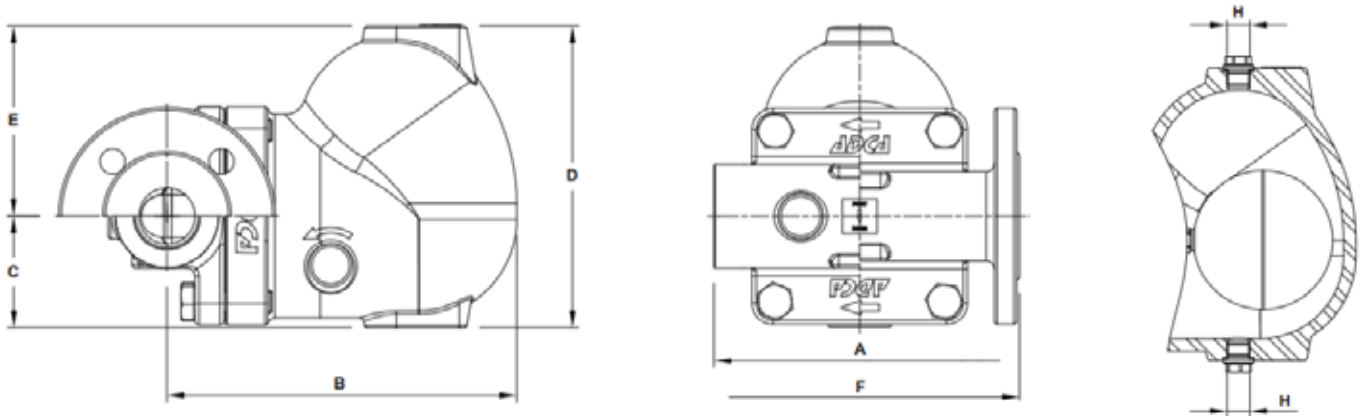
**Modelli disponibili**  
**Available models**

FLT27-4,5 ΔP max 4,5

FLT27-10 ΔP max 10

FLT27-14 ΔP max 14

Ø	Codice	€.
DN 40 - ΔP 4,5	SCGA3D040-FLT2745	a richiesta
DN 40 - ΔP 10	SCGA3D040-FLT2710	a richiesta
DN 40 - ΔP 14	SCGA3D040-FLT2714	a richiesta
DN 50 - ΔP 4,5	SCGA3D050-FLT2745	a richiesta
DN 50 - ΔP 10	SCGA3D050-FLT2710	a richiesta
DN 50 - ΔP 14	SCGA3D050-FLT2714	a richiesta



Portata / Flow rate capacity (Kg/h)										
Mod.	Ø - DN	Pressione differenziale/Differential pressure (bar)								
		0,5	1	1,5	2	4,5	7	10	12	14
FLT27-4,5	11/2 - 2" / DN 40 - DN 50	2400	3400	3900	4500	7300	-	-	-	-
FLT27-10	11/2 - 2" / DN 40 - DN 50	1500	2000	2600	3000	4000	5400	6200	-	-
FLT27-14	11/2 - 2" / DN 40 - DN 50	950	1300	1600	1800	2600	3250	3900	4210	4950

Dimensioni / Dimensions (mm)											
Ø - DN	Filettato/Threaded							PN 16		ANSI 150	
	A	B	C	D	E	H*	Kg	F	G	Kg	F
11/2" - DN 40	210	250	80	215	136	3/8"	19	230	21,9	230	20,4
2" - DN 50	210	250	80	215	136	3/8"	18,4	230	23,8	230	21,7

\*Di serie, nelle versioni con flange EN o filettatura femmina ISO 7 Rp, queste connessioni sono con filettatura femmina ISO 228. Nelle versioni con flange ASME o filettatura femmina NPT, queste connessioni sono con filettatura femmina NPT.

\*As standard, in versions with EN flanges or female ISO 7 Rp threads, these connections are female threaded ISO 228. In versions with ASME flanges or female NPT threads, these connections are female threaded NPT.



**Scaricatori di condensa a galleggiante  
flangiato - mod. FLT29**  
*float and thermostatic steam traps flanged*



Denominazione / Part Name	Materiale / Materials
<b>Corpo, Body</b>	GJS-400-15/0.7040
<b>Coperchio, Cover</b>	GJS-400-15/0.7040
<b>Guarnizione, Gasket</b>	Acciaio inox/Grafite Stainless Steel/Graphite
<b>Galleggiante, Float</b>	AISI 304/1.4301
<b>Eliminatore d'aria, Automatic air vent</b>	Acciaio inox; Bimetallico Stainless steel; Bimetallic
<b>Pressione massima, Max. operating pressure</b>	14 bar
<b>Temperatura massima, Max. operating temperature</b>	250° C.
<b>**Connessioni, **Connections</b>	Flangiato EN1092-1 PN 16 Flanged EN1092-1 PN 16

\*\*Connessioni a richiesta: Filettato femmina ISO 7 Rp o NPT- Flangiato ANSI 150

\*\*Connections on request: Female threaded ISO 7 Rp or NPT - Flanged ANSI 150

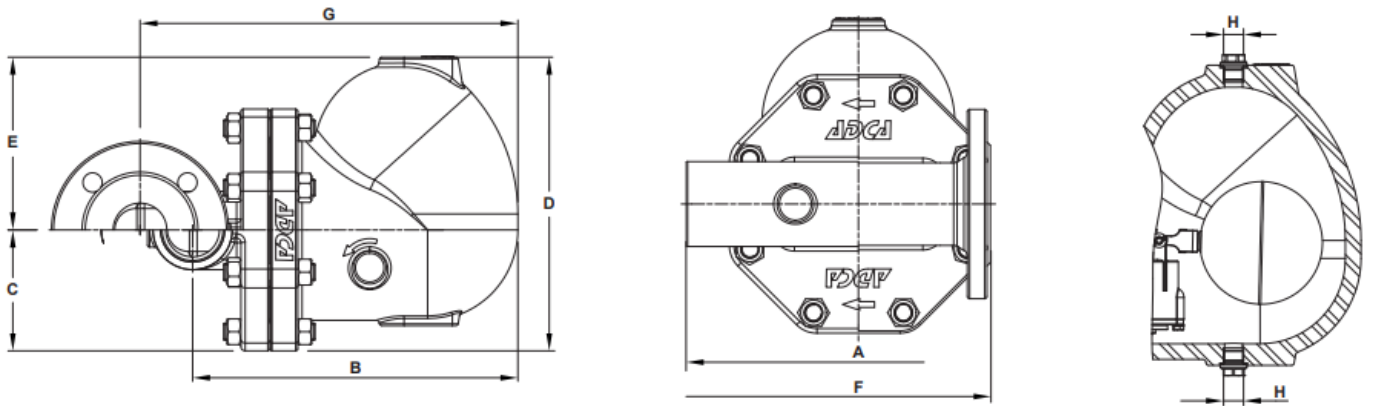
**Modelli disponibili  
Available models**

FLT29-4,5 ΔP max 4,5

FLT29-10 ΔP max 10

FLT29-14 ΔP max 14

Ø	Codice	€.
DN 50 - ΔP 4,5	SCGA3D050-FLT2945	<b>a richiesta</b>
DN 50 - ΔP 10	SCGA3D050-FLT2910	<b>a richiesta</b>
DN 50 - ΔP 14	SCGA3D050-FLT2914	<b>a richiesta</b>



Portata / Flow rate capacity (Kg/h)										
Mod.	Ø - DN	Pressione differenziale/Differential pressure (bar)								
		0,5	1	1,5	2	4,5	7	10	12	14
FLT29-4,5	2" / DN 50	7550	11000	14000	15500	22500	-	-	-	-
FLT29-10	2" / DN 50	3900	5000	6100	7100	10000	13750	16000	-	-
FLT29-14	2" / DN 50	1900	2700	3100	3600	5000	6900	8100	9000	9800

Dimensioni / Dimensions (mm)													
Ø - DN	Filettato/Threaded									PN 16		ANSI 150	
	A	B	C	D	E	H*	Kg	F	G	Kg	F	G	Kg
2" / DN 50	300	303	113	273	161	3/8"	35,5	230	352	40,8	230	352	39,9

\*Di serie, nelle versioni con flange EN o filettatura femmina ISO 7 Rp, queste connessioni sono con filettatura femmina ISO 228.

Nelle versioni con flange ASME o filettatura femmina NPT, queste connessioni sono con filettatura femmina NPT.

\*As standard, in versions with EN flanges or female ISO 7 Rp threads, these connections are female threaded ISO 228.

In versions with ASME flanges or female NPT threads, these connections are female threaded NPT.



### Scaricatori di condensa a secchiello rovesciato mod. IB12

*Inverted bucket steam traps*



#### FILETTATO Threaded



Denominazione / Part Name	Materiale / Materials
Corpo, Body	GJS-400-15/0.7040
Coperchio, Cover	GJS-400-15/0.7040
Guarnizione, Gasket	Acciaio inox/Grafite Stainless Steel/Graphite
Secchiello, Bucket	AISI 304/1.4301
Cestello filtro, Strainer screen	AISI 304/1.4301
Pressione massima, Max. operating pressure	14 bar
Temperatura massima, Max. operating temperature	198° C.
**Connessioni, **Connections	Filettato femmina ISO7/1 Rp (BS21) Female screwed ISO7/1 Rp (BS21)

\*\*Connessioni a richiesta: NPT

\*\*Connections on request: NPT

#### Modelli disponibili Available models

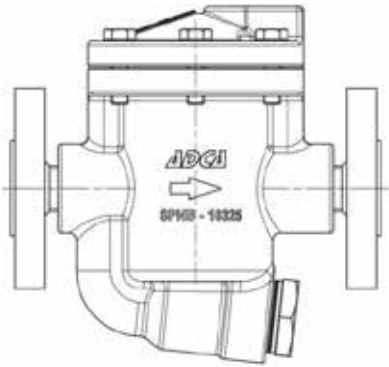
IB12-4 ΔP max 4

IB12-8 ΔP max 8

IB12-12 ΔP max 12

Ø	Codice	€.
1/2" - ΔP 4	SCSR1104-IB4	a richiesta
1/2" - ΔP 8	SCSR1104-IB8	a richiesta
1/2" - ΔP 12	SCSR1104-IB12	a richiesta

**FLANGIATO**  
**Flanged**



Denominazione / Part Name	Materiale / Materials
<b>Corpo, Body</b>	GJS-400-15/0.7040
<b>Coperchio, Cover</b>	GJS-400-15/0.7040
<b>Guarnizione, Gasket</b>	Acciaio inox/Grafite Stainless Steel/Graphite
<b>Secchiello, Bucket</b>	AISI 304/1.4301
<b>Cestello filtro, Strainer screen</b>	AISI 304/1.4301
<b>Pressione massima, Max. operating pressure</b>	14 bar
<b>Temperatura massima, Max. operating temperature</b>	198° C.
<b>**Conessioni, **Connections</b>	Flangiato EN1092-1 PN 16 Flanged EN1092-1 PN 16

\*\*Conessioni a richiesta: Flangiato ANSI 150

\*\*Connections on request: Flanged ANSI 150

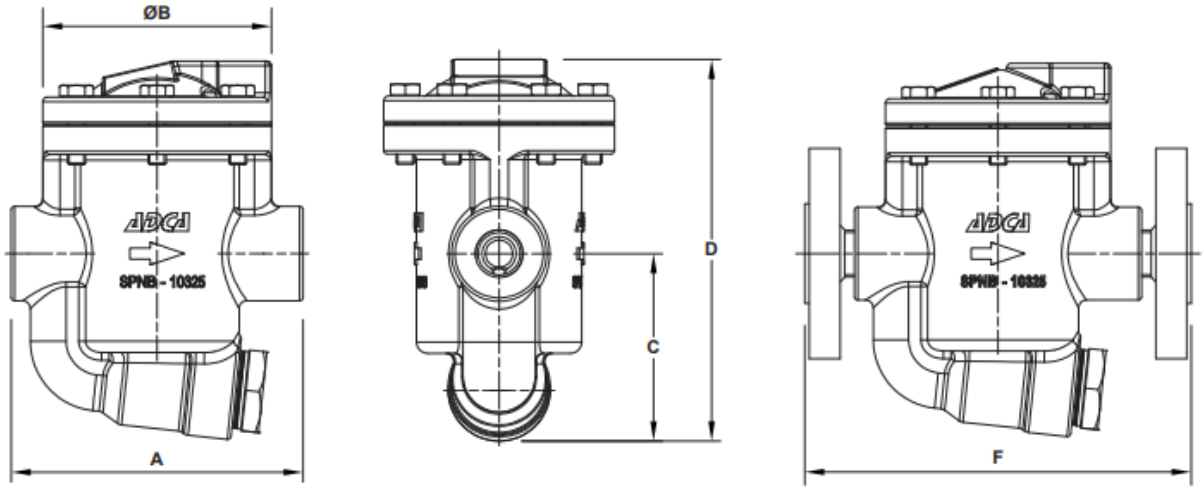
**Modelli disponibili**  
**Available models**

IB12-4 ΔP max 4

IB12-8 ΔP max 8

IB12-12 ΔP max 12

∅	Codice	€.
DN 15 - ΔP 4	SCSR3D015-IB4	<b>a richiesta</b>
DN 15 - ΔP 8	SCSR3D015-IB8	<b>a richiesta</b>
DN 15 - ΔP 12	SCSR3D015-IB12	<b>a richiesta</b>



Portata / Flow rate capacity (Kg/h)												
Mod.	Ø - DN	Pressione differenziale/Differential pressure (bar)										
		1	2	3	4	5	6	7	8	10	11	12
IB12-4	1/2" / DN 15	280	390	470	530	-	-	-	-	-	-	-
IB12-8	1/2" / DN 15	190	260	320	360	400	430	460	500	-	-	-
IB12-12	1/2" / DN 15	160	220	260	290	320	360	370	400	440	480	490

Dimensioni / Dimensions (mm)									
Ø - DN	Filettato/Threaded					PN 16		ANSI 150	
	A	Ø B	C	D	Kg	F*	Kg	F*	Kg
1/2" - DN 15	130	102	83	168	3,9	175	5,3	175	4,7

\*Con flange filettate / With screw-on flanges



**Scaricatori di condensa a secchiello rovesciato  
mod. IBB12**

*Inverted bucket steam traps*



**FILETTATO  
Threaded**



Denominazione / Part Name	Materiale / Materials
<b>Corpo, Body</b>	GJS-400-15/0.7040
<b>Coperchio, Cover</b>	GJS-400-15/0.7040
<b>Guarnizione, Gasket</b>	Acciaio inox/Grafite Stainless Steel/Graphite
<b>Secchiello, Bucket</b>	AISI 304/1.4301
<b>Cestello filtro, Strainer screen</b>	AISI 304/1.4301
<b>Pressione massima, Max. operating pressure</b>	14 bar
<b>Temperatura massima, Max. operating temperature</b>	198° C.
<b>**Connessioni, **Connections</b>	Filettato femmina ISO7/1 Rp (BS21) Female screwed ISO7/1 Rp (BS21)

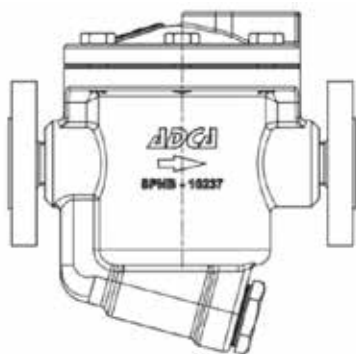
\*\*Connessioni a richiesta: NPT

\*\*Connections on request: NPT

**Modelli disponibili  
Available models**

IBB12-4 ΔP max 4  
IBB12-8 ΔP max 8  
IBB12-12 ΔP max 12

Ø	Codice	€.
3/4" - ΔP 4	SCSR1105-IBB4	<b>a richiesta</b>
3/4" - ΔP 8	SCSR1105-IBB8	<b>a richiesta</b>
3/4" - ΔP 12	SCSR1105-IBB12	<b>a richiesta</b>
1" - ΔP 4	SCSR1106-IBB4	<b>a richiesta</b>
1" - ΔP 8	SCSR1106-IBB8	<b>a richiesta</b>
1" - ΔP 12	SCSR1106-IBB12	<b>a richiesta</b>

**FLANGIATO**  
**Flanged**

Denominazione / Part Name	Materiale / Materials
<b>Corpo, Body</b>	GJS-400-15/0.7040
<b>Coperchio, Cover</b>	GJS-400-15/0.7040
<b>Guarnizione, Gasket</b>	Acciaio inox/Grafite Stainless Steel/Graphite
<b>Secchiello, Bucket</b>	AISI 304/1.4301
<b>Cestello filtro, Strainer screen</b>	AISI 304/1.4301
<b>Pressione massima, Max. operating pressure</b>	14 bar
<b>Temperatura massima, Max. operating temperature</b>	198° C.
<b>**Conessioni, **Connections</b>	Flangiato EN1092-1 PN 16 Flanged EN1092-1 PN 16

\*\*Conessioni a richiesta: Flangiato ANSI 150

\*\*Connections on request: Flanged ANSI 150

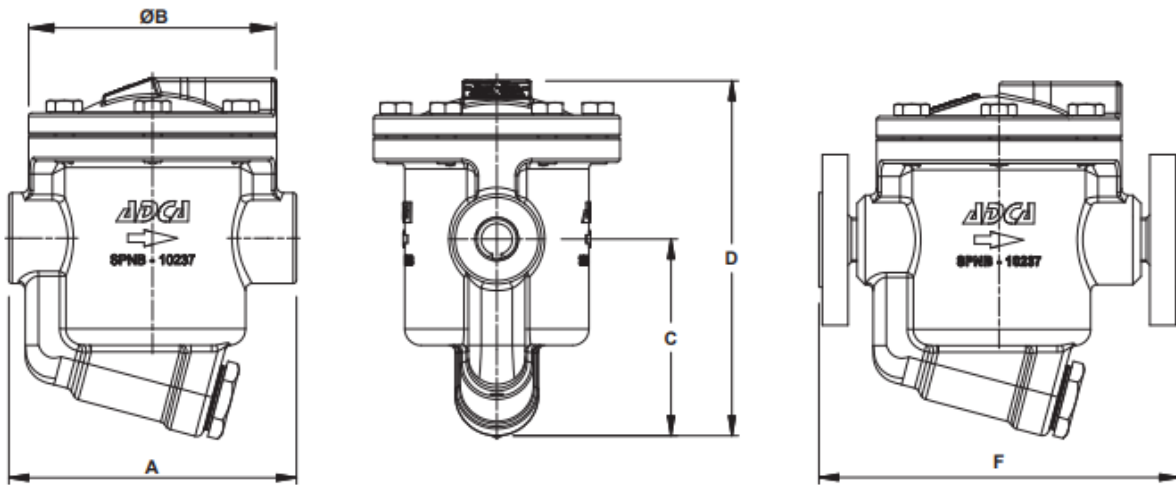
**Modelli disponibili**  
**Available models**

IBB12-4 ΔP max 4

IBB12-8 ΔP max 8

IBB12-12 ΔP max 12

Ø	Codice	€.
DN 20 - ΔP 4	SCSR3D020-IBB4	<b>a richiesta</b>
DN 20 - ΔP 8	SCSR3D020-IBB8	<b>a richiesta</b>
DN 20 - ΔP 12	SCSR3D020-IBB12	<b>a richiesta</b>
DN 25 - ΔP 4	SCSR3D025-IBB4	<b>a richiesta</b>
DN 25 - ΔP 8	SCSR3D025-IBB8	<b>a richiesta</b>
DN 25 - ΔP 12	SCSR3D025-IBB12	<b>a richiesta</b>



Portata / Flow rate capacity (Kg/h)												
Mod.	Ø - DN	Pressione differenziale/Differential pressure (bar)										
		1	2	3	4	5	6	7	8	10	11	12
IBB12-4	3/4" / DN 20 1" / DN 25	1090	1340	1550	1670	-	-	-	-	-	-	-
IBB12-8	3/4" / DN 20 1" / DN 25	725	910	1030	1100	1160	1210	1250	1290	-	-	-
IBB12-12	3/4" / DN 20 1" / DN 25	570	720	810	860	920	950	985	1010	1060	1080	1100

Dimensioni / Dimensions (mm)										
Ø - DN	Filettato/Threaded					PN 16		ANSI 150		
	A	Ø B	C	D	Kg	F*	Kg	F*	Kg	
3/4" - DN 20	175	151	120	217	9,4	222	11,2	222	10,4	
1" - DN 25	175	151	120	217	9,3	222	11,5	222	10,8	

\*Con flange filettate / With screw-on flanges



Scaricatori di condensa termodinamici  
mod. DT42/2

Thermodynamic steam traps



### FILETTATO Threaded



Denominazione / Part Name	Materiale / Materials
Corpo, Body	P250H/1.0460
Coperchio, Cover	AISI 304/1.4301 AISI 303/1.4305
Cestello filtro, Strainer screen	AISI 304/1.4301
Guarnizione, Gasket	Acciaio inox/Grafite Stainless Steel/Graphite
Pressione massima, Max. operating pressure	42 bar
Temperatura massima, Max. operating temperature	300° C.
**Connessioni, **Connections	Filettato femmina ISO7/1 Rp (BS21) Female threaded ISO7/1 Rp (BS21)

\*\*Connessioni a richiesta: NPT- SW

\*\*Connections on request: NPT- SW

Ø	Codice	€.
1/2"	SCTD1104-DT42	a richiesta
3/4"	SCTD1105-DT42	a richiesta
1"	SCTD1106-DT42	a richiesta

**FLANGIATO**  
**Flanged**

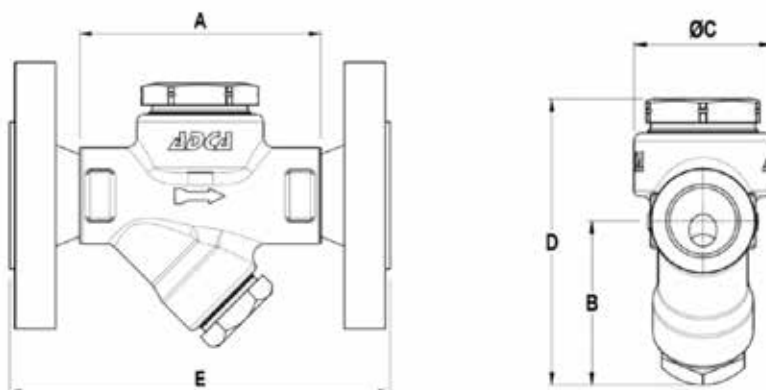


Denominazione / Part Name	Materiale / Materials
<b>Corpo, Body</b>	P250H/1.0460
<b>Coperchio, Cover</b>	AISI 304/1.4301 AISI 303/1.4305
<b>Cestello filtro, Strainer screen</b>	AISI 304/1.4301
<b>Guarnizione, Gasket</b>	Acciaio inox/Grafite Stainless Steel/Graphite
<b>Pressione massima, Max. operating pressure</b>	42 bar
<b>Temperatura massima, Max. operating temperature</b>	300° C.
<b>**Conessioni, **Connections</b>	Flangiato EN1092-1 PN 40 Flanged EN1092-1 PN 40

\*\*Conessioni a richiesta: Flangiato PN 63 - ANSI 150 - ANSI 300

\*\*Connections on request: Flanged PN 63 - ANSI 150 - ANSI 300

Ø	Codice	€.
15	SCTD3D015-DT42	<b>a richiesta</b>
20	SCTD3D020-DT42	<b>a richiesta</b>
25	SCTD3D025-DT42	<b>a richiesta</b>



Portata / Flow rate capacity (Kg/h)													
Ø - DN	Pressione differenziale/Differential pressure (bar)												
	1	3	5	7	9	12	15	18	21	24	30	35	42
1/2" - DN 15	180	250	300	380	430	500	550	590	620	690	730	770	820
3/4" - DN 20	320	450	530	600	690	720	810	850	900	930	950	980	1040
1" - DN 25	320	450	530	600	690	720	810	850	900	930	950	980	1040

Dimensioni / Dimensions (mm)													
Ø - DN	Filettato/Threaded					PN 40		PN 63		ANSI 150		ANSI 300	
	A	B	C	D	Kg	E	Kg	E	Kg	E	Kg	E	Kg
1/2" - DN 15	95	60	50	104	1,3	150	2,8	150	3,7	150	2,4	150	2,8
3/4" - DN 20	95	60	50	104	1,2	150	3,3	150	5,2	150	2,8	150	3,6
1" - DN 25	95	60	50	110	1,5	160	4	160	6,5	160	3,6	160	4,5



**Scaricatori di condensa termodinamici  
mod. DT46R**

*Thermodynamic steam traps*



**FILETTATO  
Threaded**



Denominazione / Part Name	Materiale / Materials
Corpo, Body	P250H/1.0460
Coperchio, Cover	AISI 304/1.4301 AISI 303/1.4305
Cestello filtro, Strainer screen	AISI 304/1.4301
Guarnizione, Gasket	Acciaio inox/Grafite Stainless Steel/Graphite
Pressione massima, Max. operating pressure	46 bar
Temperatura massima, Max. operating temperature	400° C.
**Conessioni, **Connections	Filettato femmina ISO7/1 Rp (BS21) Female threaded ISO7/1 Rp (BS21)

\*\*Conessioni a richiesta: NPT- SW

\*\*Connections on request: NPT- SW

Ø	Codice	€.
1/2"	SCTD1104-DT46	a richiesta
3/4"	SCTD1105-DT46	a richiesta
1"	SCTD1106-DT46	a richiesta

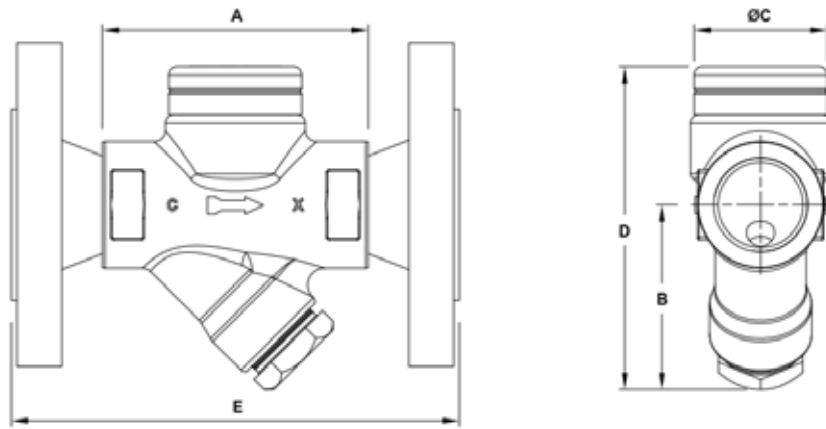
**FLANGIATO**  
**Flanged**

Denominazione / Part Name	Materiale / Materials
<b>Corpo, Body</b>	P250H/1.0460
<b>Coperchio, Cover</b>	AISI 304/1.4301 AISI 303/1.4305
<b>Cestello filtro, Strainer screen</b>	AISI 304/1.4301
<b>Guarnizione, Gasket</b>	Acciaio inox/Grafite Stainless Steel/Graphite
<b>Pressione massima, Max. operating pressure</b>	46 bar
<b>Temperatura massima, Max. operating temperature</b>	400° C.
<b>**Conessioni, **Connections</b>	Flangiato EN1092-1 PN 40 Flanged EN1092-1 PN 40

\*\*Conessioni a richiesta: Flangiato PN 63 - PN 100 - ANSI 150 - ANSI 300 - ANSI 600

\*\*Connections on request: Flanged PN 63 - PN 100 - ANSI 150 - ANSI 300 - ANSI 600

Ø	Codice	€.
15	SCTD3D015-DT46	<b>a richiesta</b>
20	SCTD3D020-DT46	<b>a richiesta</b>
25	SCTD3D025-DT46	<b>a richiesta</b>



Portata / Flow rate capacity (Kg/h)														
Ø - DN	Pressione differenziale/Differential pressure (bar)													
	1,5	3	5	7	9	12	15	18	21	24	30	35	42	46
<b>1/2" ÷ 1" DN 15 ÷ DN 25 (Caldo / Hot)</b>	70	100	130	175	190	200	225	240	250	270	290	300	310	320
<b>1/2" ÷ 1" DN 15 ÷ DN 25 (Freddo / Cold)</b>	170	230	300	335	390	435	485	520	575	600	645	695	740	800

Dimensioni / Dimensions (mm)															
Ø - DN	Filettato/Threaded and SW					PN 40		PN 63/PN 100		ANSI 150		ANSI 300		ANSI 600	
	A	B	C	D	Kg	E	Kg	E	Kg	E	Kg	E	Kg	E	Kg
<b>1/2" - DN 15</b>	95	60	50	109	1,3	150	2,8	150	3,7	150	2,4	150	2,8	210	3,2
<b>3/4" - DN 20</b>	95	60	50	109	1,2	150	3,3	150	5,2	150	2,8	150	3,6	210	4,2
<b>1" - DN 25</b>	95	66	50	115	1,5	150	4,1	150	6,5	150	3,6	150	4,5	210	5,2



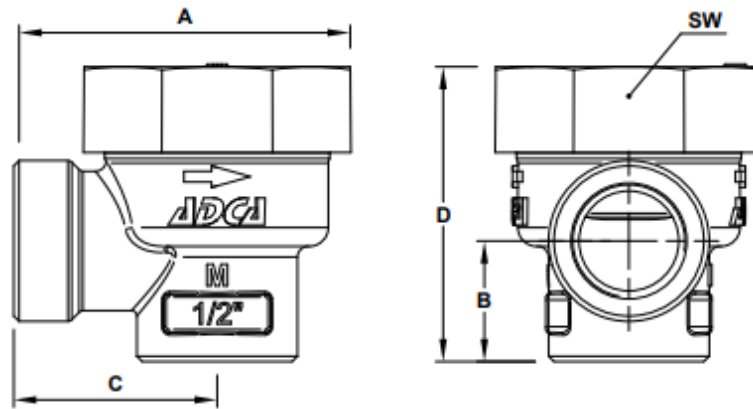
**Scaricatori di condensa termostatici  
eliminatore d'aria per vapore - mod. TH13A**

*Thermostatic steam traps and air vents*



Denominazione / Part Name	Materiale / Materials
Corpo, Body	Ottone/Brass
Coperchio, Cover	Ottone/Brass
Capsula termostatica, Thermostat	Acciaio inox/Stainless Steel
Guarnizione, Gasket	Acciaio inox/Grafite Stainless Steel/Graphite
Pressione massima, Max. operating pressure	13 bar
Temperatura massima, Max. operating temperature	200° C.
**Connessioni, **Connections	Filettato femmina ISO7/1 Rp (BS21) Female threaded ISO7/1 Rp (BS21)

Ø	Codice	€.
1/2"	VVEA10TNI04-TH13A	a richiesta



Portata / Flow rate capacity (Kg/h)												
Ø - DN	Pressione differenziale/Differential pressure (bar)											
	0,2	0,3	0,5	1	1,5	2	3	4	6	8	10	13
1/2"	45	55	70	95	125	135	180	200	270	315	330	360

Dimensioni / Dimensions (mm)						
Ø	A	B	C	D	SW	Kg
1/2"	63	22,5	38	54	50	0,5

**SCARICATORE TERMODYNAMICO  
THERMODYNAMIC STEAM TRAP**



Acciaio inox   Stainless steel
Ø 1/2" ÷ 1"
PN 63
-10° C./+300° C.
Filettatura   Thread GAS/BSP   NPT
Saldare di tasca   Socket weld

**SCARICATORE TERMODYNAMICO  
THERMODYNAMIC STEAM TRAP**



Acciaio inox   Stainless steel
DN 15 ÷ DN 25
PN 40
-10° C./+300° C.
Flangiatura   Flanges drilled EN 1092-2   ANSI 150 RF

**SCARICATORE A GALLEGGIANTE  
BALL FLOAT STEAM TRAP**



Acciaio inox   Stainless steel
Ø 1/2" ÷ 2" DN 15 ÷ DN 50
PN 40
-10° C./+300° C.
Filettatura   Thread GAS/BSP   NPT
Saldare di tasca   Socket weld
Flangiatura   Flanges drilled EN 1092-2 PN 40   ANSI 150 - 300 RF

**SCARICATORI A SECCHIELLO ROVESCIATO  
INVERTED BUCKET STEAM TRAPS**



Acciaio inox   Stainless steel
Ø 1/2" ÷ 1" DN 15 ÷ DN 25
PN 40
-10° C./+380° C.
Filettatura   Thread GAS/BSP   NPT
Saldare di tasca   Socket weld
Flangiatura   Flanges drilled EN 1092-2 PN 40   ANSI 150 - 300 RF