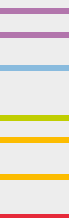


4

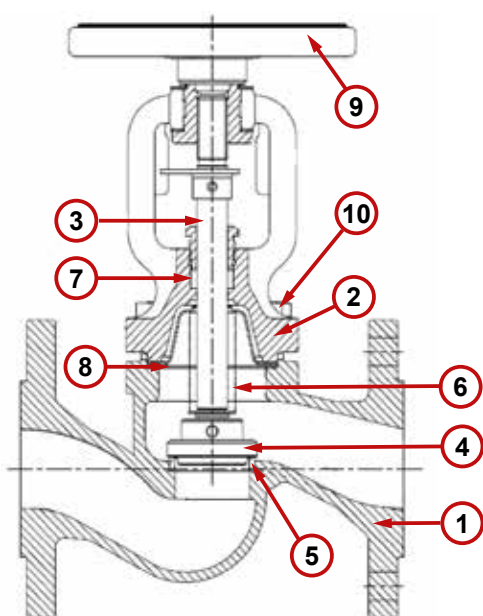


Valvole a flusso avviato
Globe valves





**Valvola a flusso avviato
a vite esterna con soffietto**
Bellows sealed stop valve



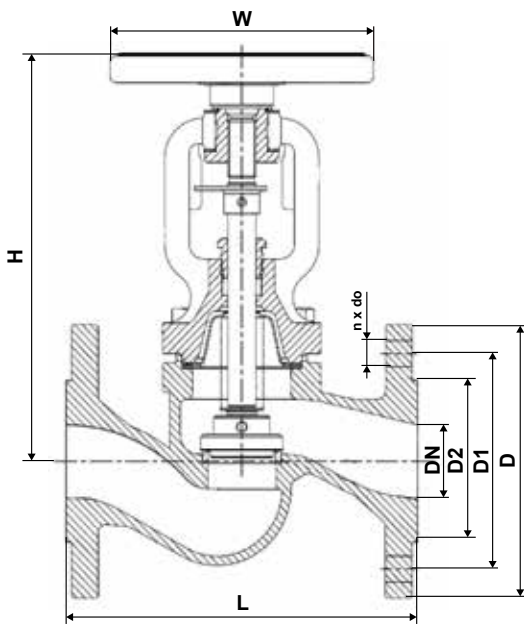
pos.	Denominazione / Part Name	Materiale / Materials
1	Corpo, Body	EN-GJL-250
2	Coperchio, Bonnet	EN-GJS-400-18-LT
3	Stelo, Stem	AISI 420 (1.4021)
4	Otturatore, Disc	AISI 420 (1.4021)
5	Sede, Seat	AISI 410 (1.4006)
6	Soffietto, Bellows	AISI 316Ti (1.4571)
7	Baderna, Packing	Grafite / Graphite
8	Guarnizione, Gasket	Grafite / Graphite + CrNiSt
9	Volantino, Handwheel	Acciaio / Steel
10	Vite, Bolt	8.8 - Acciaio / Steel

Pressione - Temperatura, Pressure - Temperature

C°	-10° + 120°	+150°	+180°	+200°	+230°	+250°	+300°
BAR	16	14,4	13,4	12,8	11,8	11,2	9,6

Pressione nominale, Nominal pressure	PN 16
Temperatura di utilizzo, Working temperature	-10° C. / +300° C.
Flangiatura, Flanges drilled	EN 1092-2 PN 16
Scartamento, Face to Face	EN 558 Serie 1
Collaudo, Test	EN 12266-1
Norma di riferimento, Reference standard	EN 13789

Kvs													
m ³ /h	5,9	7,4	13	18	30	41	79	115	181	225	364	725	360
DN	15	20	25	32	40	50	65	80	100	125	150	200	250



Dimensioni, Size								
DN	L	H	D	D2	D1	n x do	W	Kg.
15	130	178	95	46	65	4 x 14	125	3,2
20	150	178	105	56	75	4 x 14	125	3,9
25	160	193	115	65	85	4 x 14	125	4,85
32	180	201	140	76	100	4 x 19	125	6,5
40	200	224	150	84	110	4 x 19	150	9
50	230	228	165	99	125	4 x 19	150	11
65	290	270	185	118	145	4 x 19	175	15,8
80	310	295	200	132	160	8 x 19	200	24,3
100	350	325	220	156	180	8 x 19	250	35
125	400	380	250	184	210	8 x 19	300	49
150	480	427	285	211	240	8 x 23	400	76
200	600	569	340	266	295	12 x 23	500	130,5
250	730	645	405	319	355	12 x 28	500	210

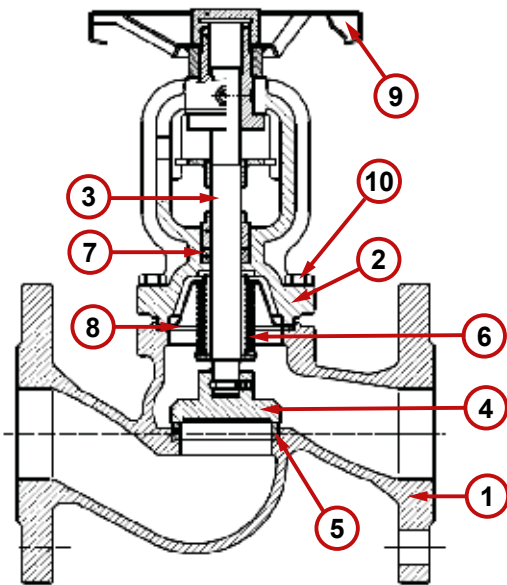


CE

DN	Codice	€.
15	7002015	232,93
20	7002020	250,25
25	7002025	281,05
32	7002032	325,33
40	7002040	375,38
50	7002050	433,13
65	7002065	596,75
80	7002080	766,15
100	7002100	1027,95
125	7002125	1582,32
150	7002150	1992,38
200	7002200	5426,58
250	7002250	a richiesta



**Valvola a flusso avviato
a vite esterna con soffietto**
Bellows sealed stop valve



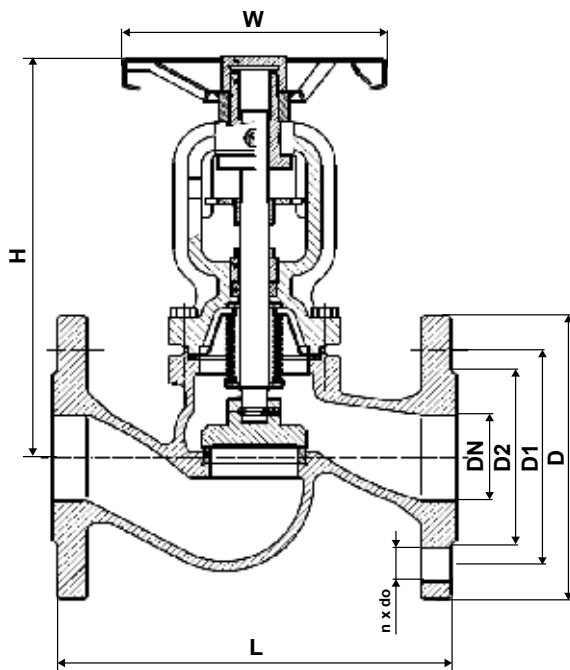
pos.	Denominazione / Part Name	Materiale / Materials
1	Corpo, Body	EN-GJS-400-15
2	Coperchio, Bonnet	EN-GJS-400-15
3	Stelo, Stem	AISI 420 (1.4021)
4	Otturatore, Disc	AISI 420 (1.4021)
5	Sede, Seat	AISI 304 (1.4301)
6	Soffietto, Bellows	AISI 304 (1.4301)
7	Baderna, Packing	Grafite / Graphite
8	Guarnizione, Gasket	Grafite / Graphite + AISI 304
9	Volantino, Handwheel	Acciaio / Steel
10	Vite, Bolt	8.8 - Acciaio / Steel

Pressione - Temperatura, Pressure - Temperature

°C	-10° + 120°	+150°	+200°	+250°	+300°
BAR	16	15,5	14,7	13,9	12,8

Pressione nominale, Nominal pressure	PN 16
Temperatura di utilizzo, Working temperature	-10° C. / +300° C.
Flangiatura, Flanges drilled	EN 1092-2 PN 16
Scartamento, Face to Face	EN 558 Serie 1
Collaudo, Test	EN 12266-1
Norma di riferimento, Reference standard	EN 13789

Kvs													
m ³ /h	5,9	7,4	13	18	30	41	79	115	181	225	364	725	360
DN	15	20	25	32	40	50	65	80	100	125	150	200	250



Dimensioni, Size								
DN	L	H	D	D2	D1	n x do	W	Kg.
15	130	192	95	46	65	4 x 14	100	3,2
20	150	195	105	56	75	4 x 14	100	4,0
25	160	206	115	65	85	4 x 14	120	5,2
32	180	217	140	76	100	4 x 19	120	7,5
40	200	236	150	84	110	4 x 19	140	9,0
50	230	239	165	99	125	4 x 19	140	11,5
65	290	251	185	118	145	4 x 19	200	15,0
80	310	279	200	132	160	8 x 19	200	21,0
100	350	347	220	156	180	8 x 19	240	27,0
125	400	391	250	184	210	8 x 19	280	47,0
150	480	425	285	211	240	8 x 23	315	58,0
200	600	478	340	266	295	12 x 23	360	96,0

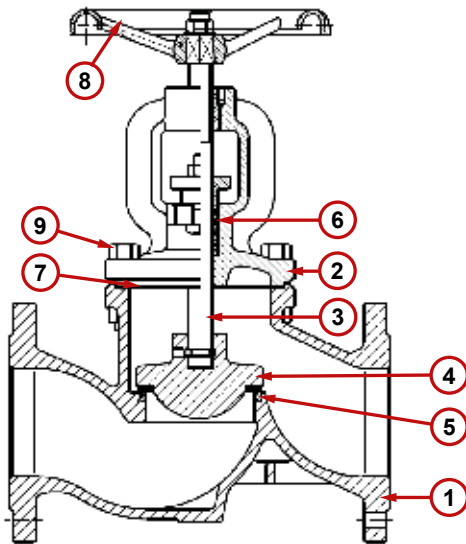


DN	Codice	€.
15	7005015	108,68
20	7005020	117,26
25	7005025	131,56
32	7005032	153,01
40	7005040	175,89
50	7005050	203,06
65	7005065	284,27
80	7005080	383,77
100	7005100	506,93
125	7005125	786,45
150	7005150	1084,92
200	7005200	2229,50



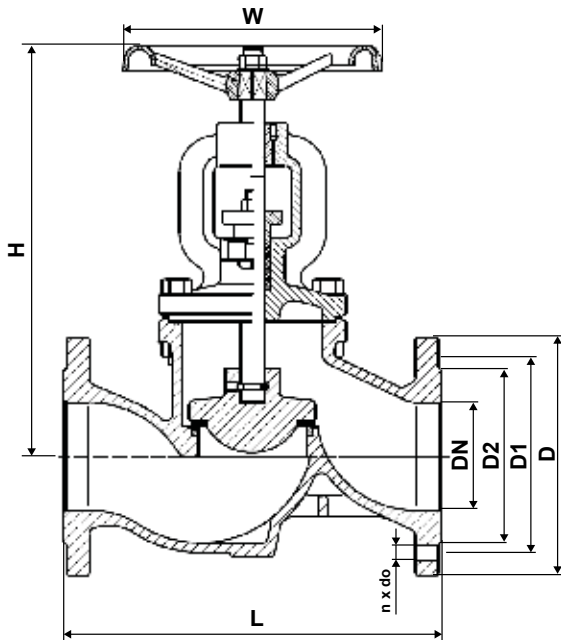
**Valvola a flusso avviato a vite esterna tipo tradizionale
con otturatore di regolazione**

Globe valve traditional type with regulating disc



pos.	Denominazione / Part Name	Materiale / Materials
1	Corpo, Body	EN-GJS-400-15
2	Coperchio, Bonnet	EN-GJS-400-15
3	Stelo, Stem	AISI 420 (1.4021)
4	Otturatore, Disc	A105 + 13Cr
5	Sede, Seat	AISI 304 (1.4301)
6	Baderna, Packing, Bague de garniture	Grafite / Graphite
7	Guarnizione, Gasket	Grafite / Graphite
8	Volantino, Handwheel	EN-GJL-250
9	Vite, Bolt	Acciaio / Steel

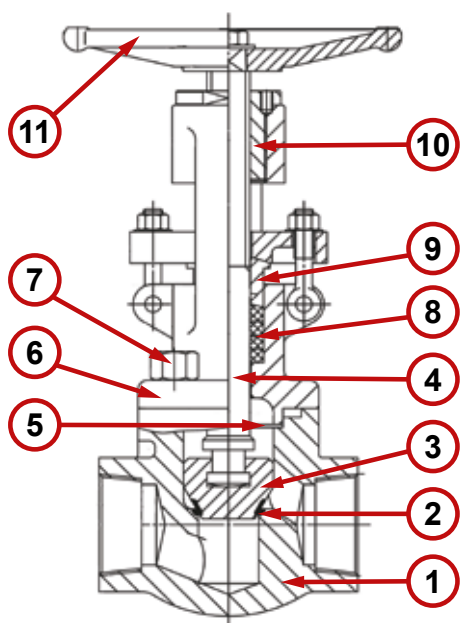
Pressione nominale, Nominal pressure	PN 16
Temperatura di utilizzo, Working temperature	-10° C. / +300° C.
Flangiatura, Flanges drilled	EN 1092-2 PN 16
Scartamento, Face to Face	EN 558 Serie 1
Collaudo, Test	EN 12266-1



Dimensioni, Size								
DN	L	H	D	D2	D1	n x do	W	Kg.
15	130	161	95	46	65	4 x 14	100	3,4
20	150	169	105	56	75	4 x 14	100	3,8
25	160	187	115	65	85	4 x 14	120	5,2
32	180	223	140	76	100	4 x 19	120	7,1
40	200	234	150	84	110	4 x 19	140	8,6
50	230	262	165	99	125	4 x 19	140	11,9
65	290	293	185	118	145	4 x 19	200	16,9
80	310	341	200	132	160	8 x 19	200	21,0
100	350	381	220	156	180	8 x 19	240	28,0
125	400	419	250	184	210	8 x 19	280	47,0
150	480	485	285	211	240	8 x 23	315	63,0
200	600	569	340	266	295	12 x 23	360	103,0

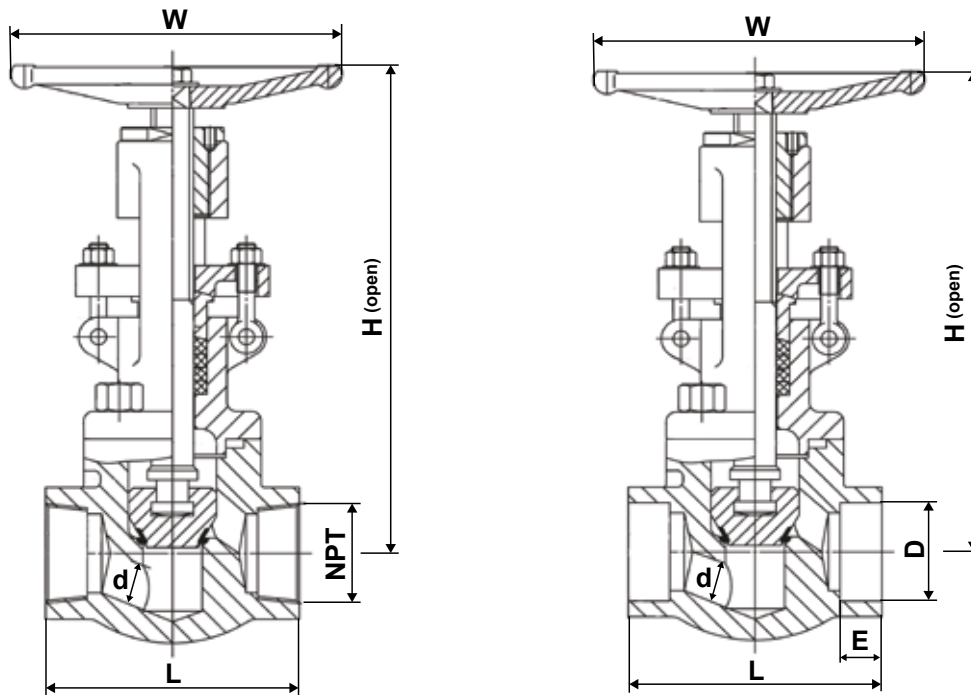


DN	Codice	€.
15	7006015	48,34
20	7006020	57,79
25	7006025	72,51
32	7006032	92,87
40	7006040	115,12
50	7006050	145,41
65	7006065	203,76
80	7006080	311,22
100	7006100	417,99
125	7006125	683,82
150	7006150	887,66
200	7006200	1558,74


**Valvola a globo classe 800 lbs
A105N/trim 8 - Passaggio ridotto**
Forged steel globe valve class 800 lbs - Reduced bore


pos.	Denominazione / Part Name	Materiale / Materials
1	Corpo, Body	ASTM A105N
2	Sede del corpo, Body seat	STELLITE
3	Otturatore, Disc	AISI 420 (1.4021)
4	Asta, Stem	AISI 410 (1.4006)
5	Guarnizione, Gasket	Graphite + AISI 304 (1.4350)
6	Cappello, Bonnet	ASTM A105N
7	Vite, Bolt	ASTM A193 B7M
8	Baderna, Packing	Grafite / Graphite
9	Premistoppa, Packing gland	ASTM A105N
10	Madrevite, Stem nut	AISI 410 (1.4006)
11	Volantino, Handwheel	ASTM A47 32510

Pressione nominale, Nominal pressure	Class 800 LBS
Temperatura di utilizzo, Working temperature	-29° C. / +425° C.
Connessioni, Connections	NPT ANSI B1.20.1 / SW
NACE Material	NACE MR-0175
Design	API 602
Pressure Test	API STD.598



Dimensioni, Size

ø	L	d	D	E	H	W	Kg.
1/2"	79	10,5	21,9	10	176	100	1,94
3/4"	92	13	27,3	13	176	100	2,1
1"	111	17,5	34	13	212	125	3,45
1 1/4"	120	23	42,8	13	230	160	5,34
1 1/2"	152	28	48,9	13	254	160	5,77
2"	172	36	61,4	16	294	180	9,31

Mod. 7105-F (NPT)

Mod. 7105-S (SW)



CE

DN	7105-F Cod.	€.	7105-S Cod.	€.
1/2"	7105F102	67,87	7105S102	67,87
3/4"	7105F304	71,59	7105S304	71,59
1"	7105F001	101,85	7105S001	101,85
1 1/4"	7105F114	148,33	7105S114	148,33
1 1/2"	7105F112	188,89	8105S112	188,89
2"	7105F002	275,98	7105S002	275,98



a richiesta
on request

Valvole a flusso avviato
e a globo
Globe valves

**A SOFFIETTO
BELLOWS SEALED**



Ghisa sferoidale | Ductile iron

DN 15 ÷ DN 250

PN 16 - 25

-10° C./+350° C.

Flangiatura | Flanges drilled
EN 1092-2 PN 16 - 25

**A SOFFIETTO
BELLOWS SEALED**



Acciaio al carbonio | Acciaio Inox
Carbon steel | Stainless steel

DN 15 ÷ DN 250

PN 40

-10° C./+400° C.

Flangiatura | Flanges drilled
EN 1092-2 PN 40

**TIPO TRADIZIONALE
TRADITIONAL TYPE**



Ghisa sferoidale | Ductile iron

DN 15 ÷ DN 200

PN 16 - 25

-10° C./+350° C.

Flangiatura | Flanges drilled
EN 1092-2 PN 16 - 25

**TIPO TRADIZIONALE
TRADITIONAL TYPE**



Acciaio al carbonio | Acciaio Inox
Carbon steel | Stainless steel

DN 15 ÷ DN 200

PN 40

-10° C./+400° C.

Flangiatura | Flanges drilled
EN 1092-2 PN 40

CAST STEEL GLOBE VALVE



A 216 WCB | AISI 316

Ø 2" ÷ 16"

ANSI 150 - 300 - 600

-29° C./+425° C.

Flangiatura | Flanges drilled
ANSI 150 - 300 - 600 RF

**A GLOBO FILETTATA
GLOBE VALVE THREADED**



Bronzo Bronze
Ø 1/4" ÷ 4"
PN 16
-10° C./+90° C.
Filettatura Thread GAS/BSP

**A GLOBO FLANGIATA
GLOBE VALVE FLANGED**



Bronzo Bronze
DN 15 ÷ DN 100
PN 16
-10° C./+90° C.
Flangiatura Flanges drilled EN1092-2 PN 6 - 10 - 16 ANSI 150

**PNEUMATICA A FLUSSO AVVIATO ON-OFF
STREAMLINED FLOW PNEUMATIC ON-OFF**



Ghisa sferoidale Acciaio al carbonio Ductile iron Carbon steel
DN 15 ÷ DN 80
PN 25
-10° C./+195° C.
Flangiatura Flanges drilled EN 1092-2

**PNEUMATICA A FLUSSO LIBERO ON-OFF
FREE FLOW PNEUMATIC ON-OFF**



AISI 316 - CF8M
DN 15 ÷ DN 65
PN 25
-10° C./+195° C.
Filettatura Thread GAS/BSP NPT
Saldare di tasca Socket weld Saldare di testa Butt weld
Flangiatura Flanges drilled EN 1092-2

**PNEUMATICA DI REGOLAZIONE A 2 VIE
2-WAYS PNEUMATIC CONTROL VALVE**



Ghisa sferoidale Ductile iron Acciaio al carbonio Carbon steel Acciaio Inox Stainless steel
DN 15 ÷ DN 200
PN 25 - 40
-15° C./+210° C.
Flangiatura Flanges drilled EN 1092-2 ANSI 150

**PNEUMATICA DI REGOLAZIONE A 3 VIE
3-WAYS PNEUMATIC CONTROL VALVE**



Ghisa sferoidale Ductile iron Acciaio al carbonio Carbon steel Acciaio Inox Stainless steel
DN 15 ÷ DN 200
PN 25 - 40
-15° C./+210° C.
Flangiatura Flanges drilled EN 1092-2 ANSI 150

2 VIE E 3 VIE CON MOTORE ELETTRICO
2-WAYS AND 3-WAYS ELECTRIC CONTROL VALVE



Ghisa sferoidale | Ductile iron
Acciaio al carbonio | Carbon steel
Acciaio Inox | Stainless steel

DN 15 ÷ DN 200

PN 25 - 40

-15° C./+210° C.

Flangiatura | Flanges drilled
EN 1092-2 | ANSI 150