



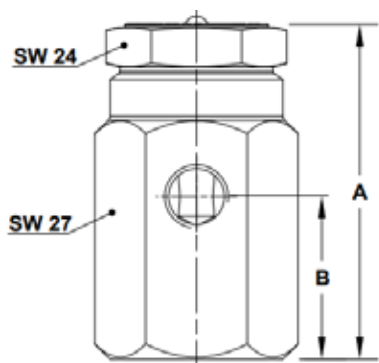
**Valvole rompivuoto - mod. VB21**  
Vacuum breakers



Denominazione / Part Name	Materiale / Materials
Corpo, Body	AISI 303 / 1.4305
Coperchio, Cover	AISI 303 / 1.4305
Sfera, Ball	Acciaio inox / Stainless steel
Guarnizione, Gasket	Rame / Copper
Condizioni limite di utilizzo, Limiting conditions	13 bar a 400° C. 21 bar a 220° C.
**Connessioni, **Connections	Filettato femmina ISO7/1 Rp (BS21) Female threaded ISO7/1 Rp (BS21)
Ingresso aria, Air inlet	Connessione orizzontale 1/8" Horizontal connection 1/8"

\*\*Connessione a richiesta/Connection on request: NPT

Ø	Codice	€.
1/2"	VVRT1X03104-VB21	a richiesta



Dimensioni / Dimensions (mm)			
Ø	A	B	Kg
1/2"	51	25	0,17